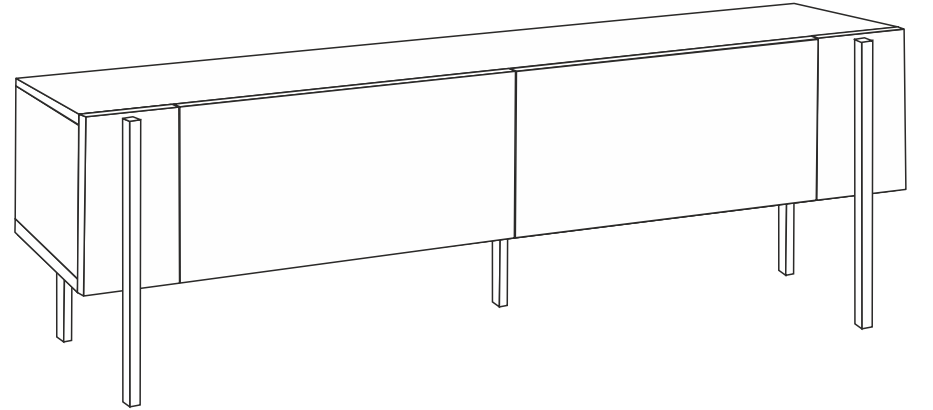


# **NEXUS TV ÜNİTESİ**




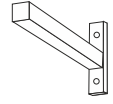

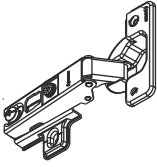
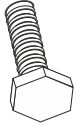
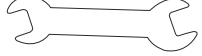
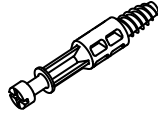


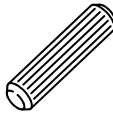
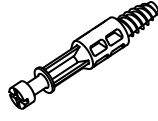


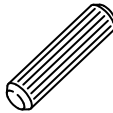
## **KURULUM ŞEMASI**

---

### **ASSEMBLY GUIDE**

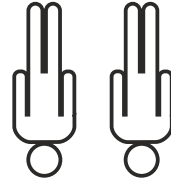
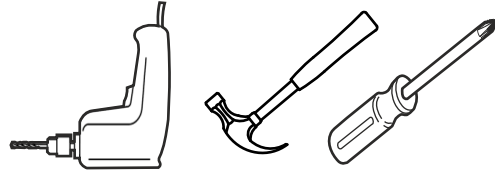


\* AKSESUARLARI GÖSTERİLDİĞİ GİBİ DÜZ BİR ZEMİN ÜZERİNDE TAKINIZ...  
 \* ÜRÜNÜ KURARKEN MONTAJ SIRASINI TAKİP EDİNİZ  
 \* FİX THE ACCESSORIES AS SHOWN FOLLOW THE  
 INSTALLATION SEQUENCE WHILE INSTALLING THE PRODUCT.

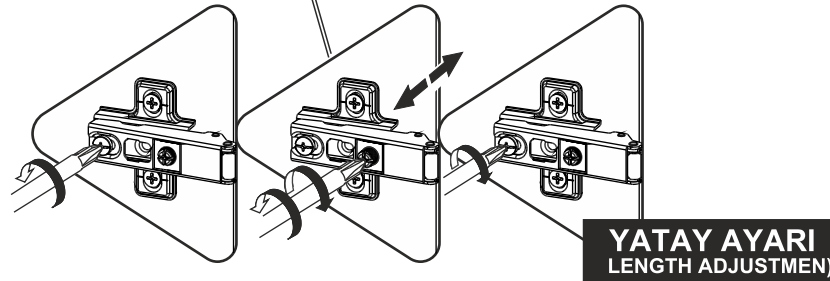
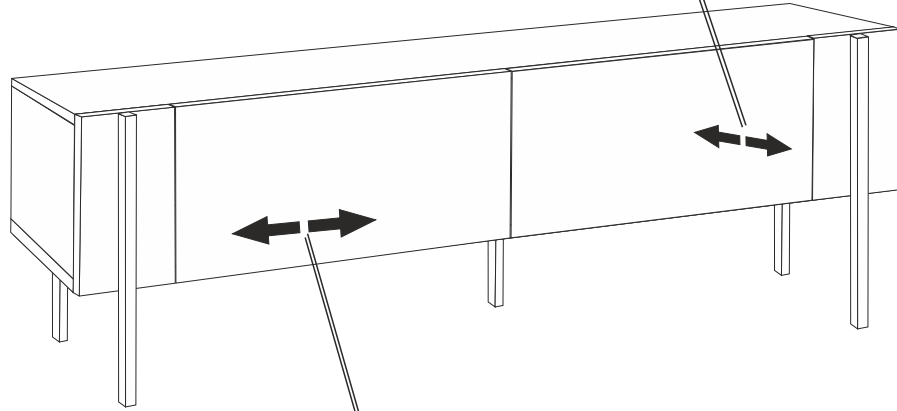
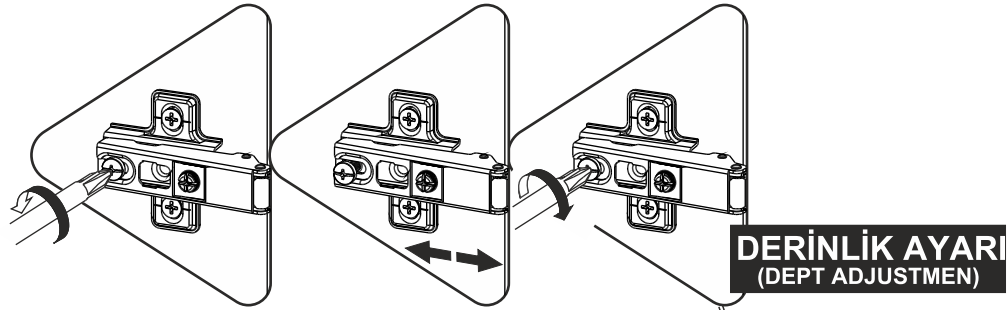
			
			
			
			

## AKSESUAR LİSTESİ / ACCESSORY LIST

Bu modül iki kişi tarafından kurulmalıdır.  
 This unit should be assembled by two persons.



/ Bu modülün kurulumu için gerekli olan araçlar.  
 The necessary tools (not included)



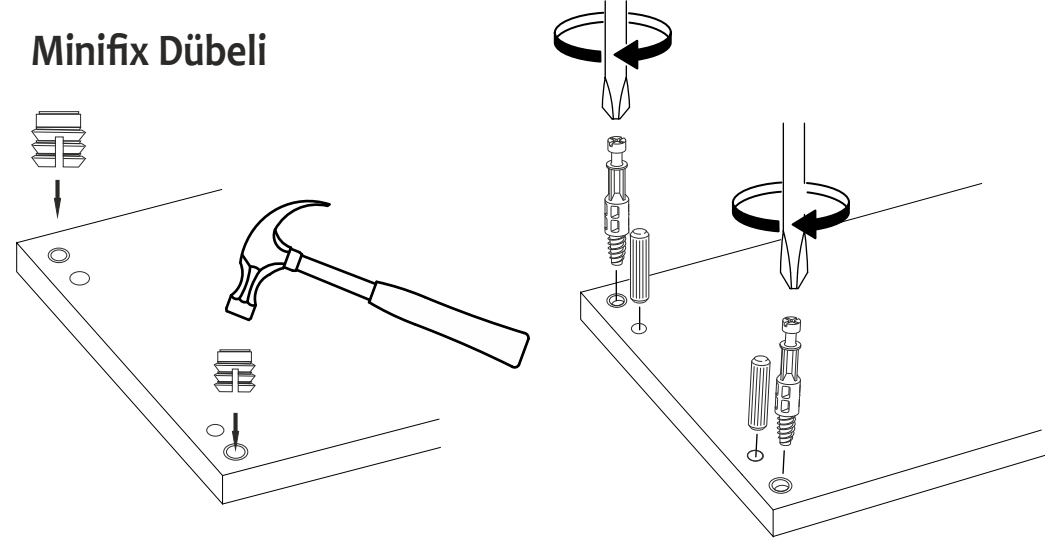
13

## DİKKAT !! / ATTENTION !!

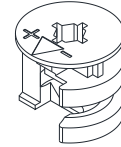
Minifiks ve Kavela ürünlerimizde kullanılan ana bağlantı malzemesidir. Montaja başlamadan önce lütfen aşağıdaki çizimleri kontrol ederek, anlamaya çalışın...

Minifix and Dowel is the main connection material used in products. Before starting assembly, please check the drawings below...

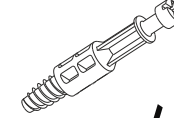
### Minifix Dübeli



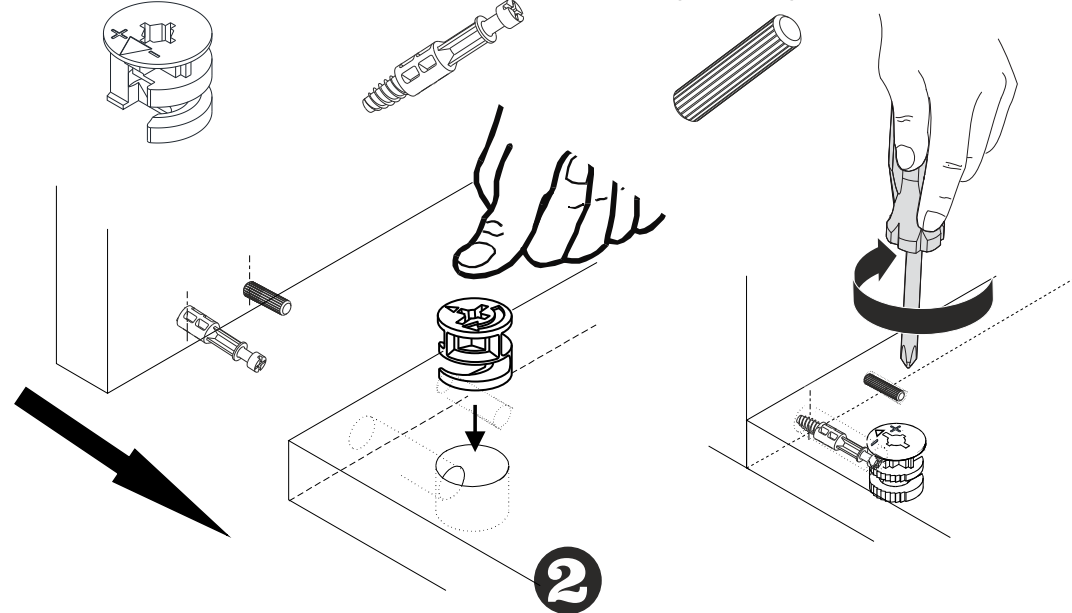
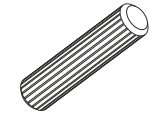
### Minifix Gövde (MINİFIX BODY)



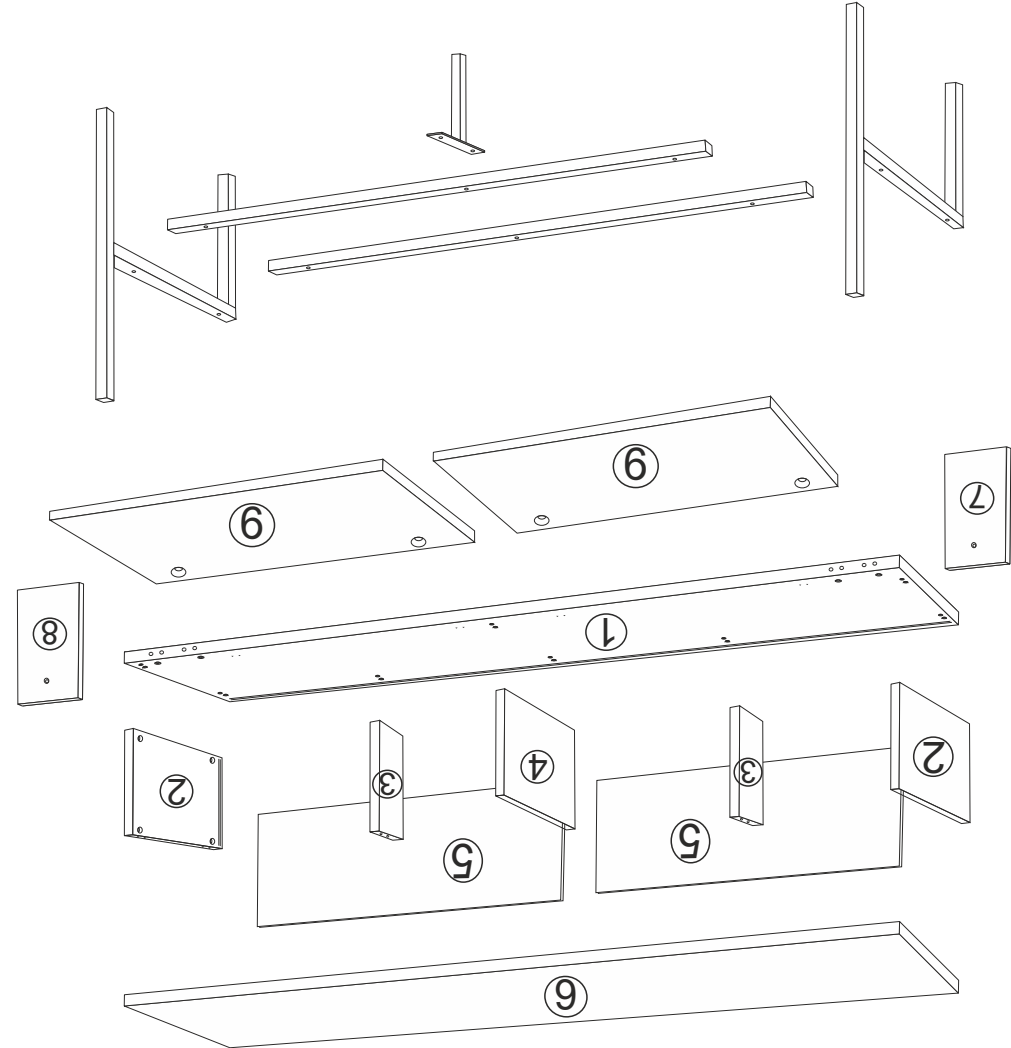
### Minifix Mil (MINİFIX SHAFT)



### Kavela (DOWEL)

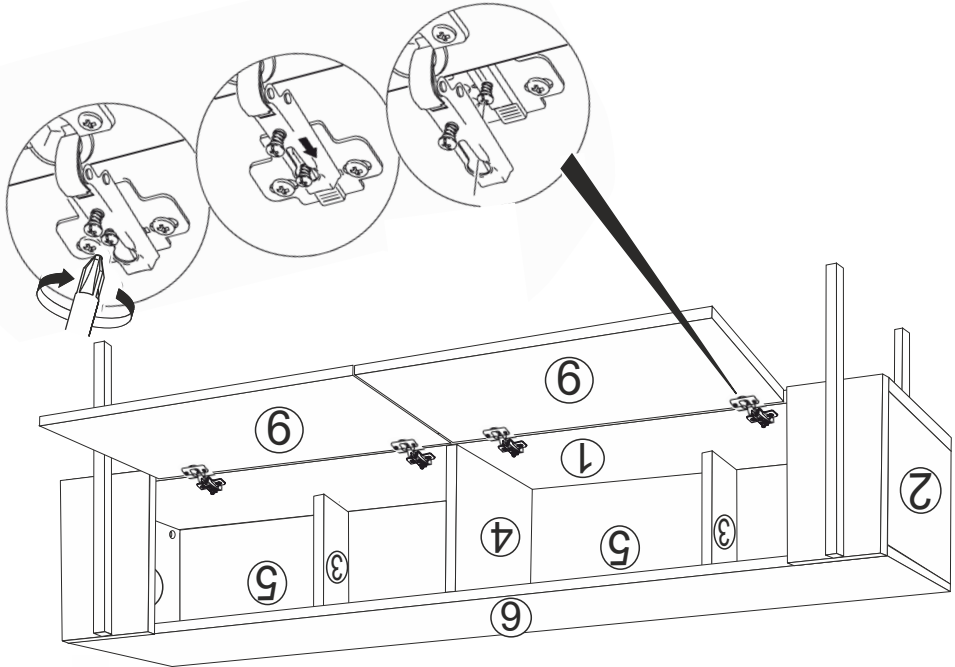


3



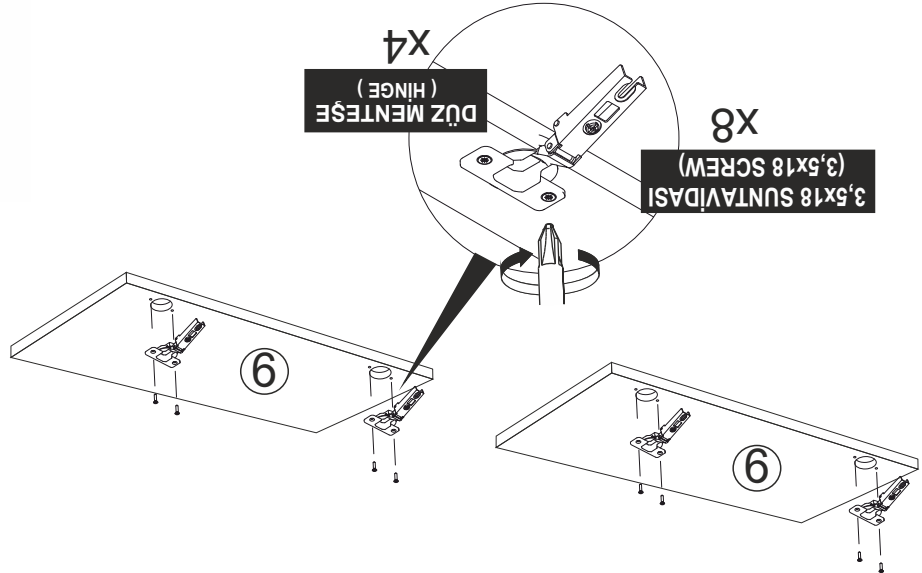
PARÇA KODLAMA / GENERAL VIEW

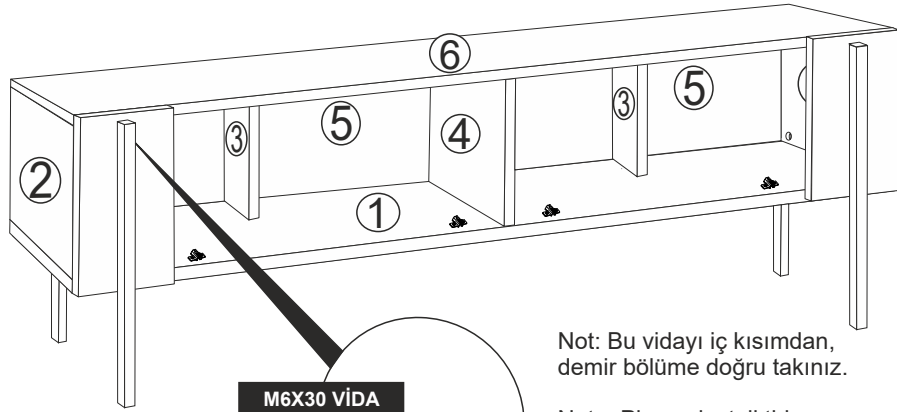
12



X8  
3,5x18 SUNTAVIDASI  
(3,5x18 SCREW)

X4  
DÜZ MENTEŞE  
(HINGE)





M6X30 VİDA  
( M6X30 SCREW )

x2

Not: Bu vidayı iç kısımdan,  
demir bölüme doğru takınız.

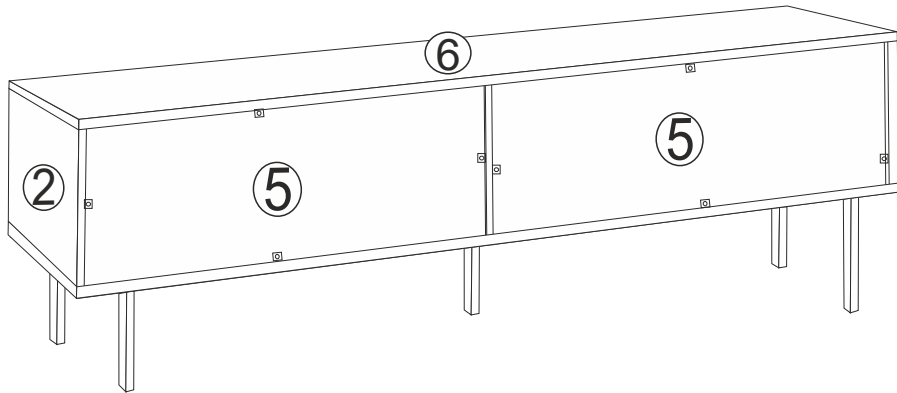
Note: Please install this screw  
from the inner side, towards  
the metal section.

ARKALIK KÖŞE  
( CORNER WEDGE )

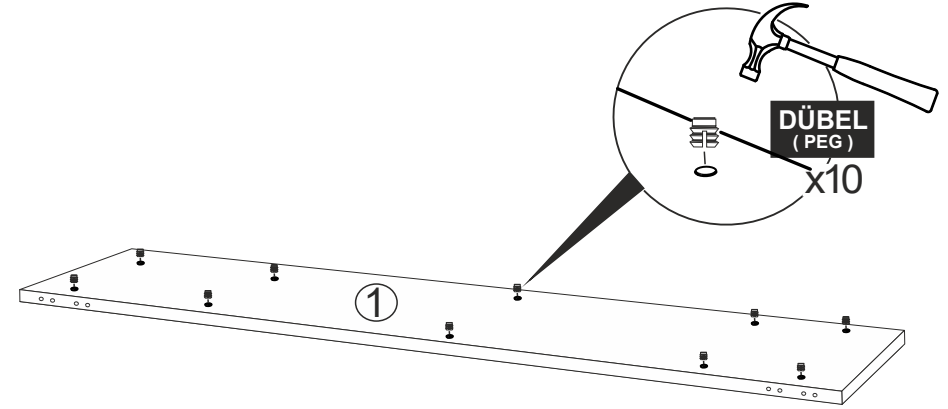
x8

3,5 X 18 SUNTA VİDASI  
( 3,5X18 SCREW )

x8

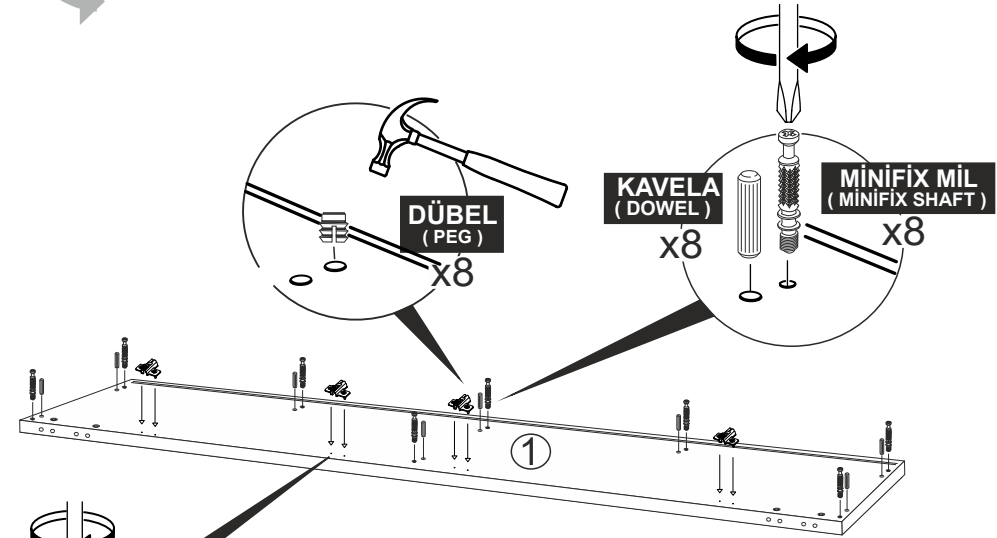


11



DÜBEL  
( PEG )

x10



DÜBEL  
( PEG )

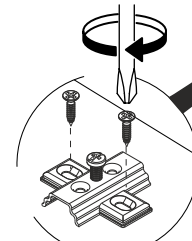
x8

KAVELA  
( DOWEL )

x8

MİNİFİX MİL  
( MİNİFİX SHAFT )

x8

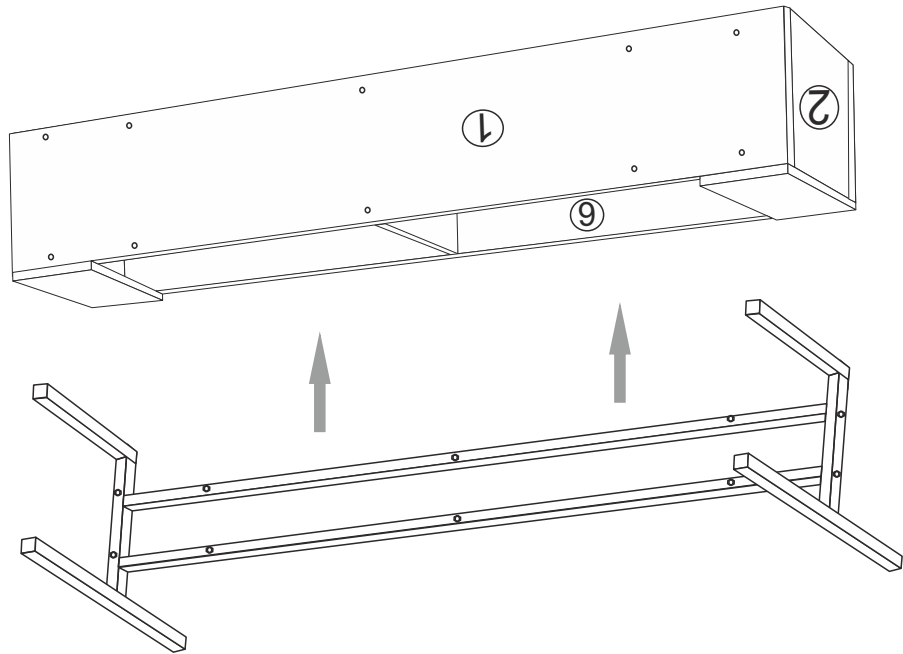
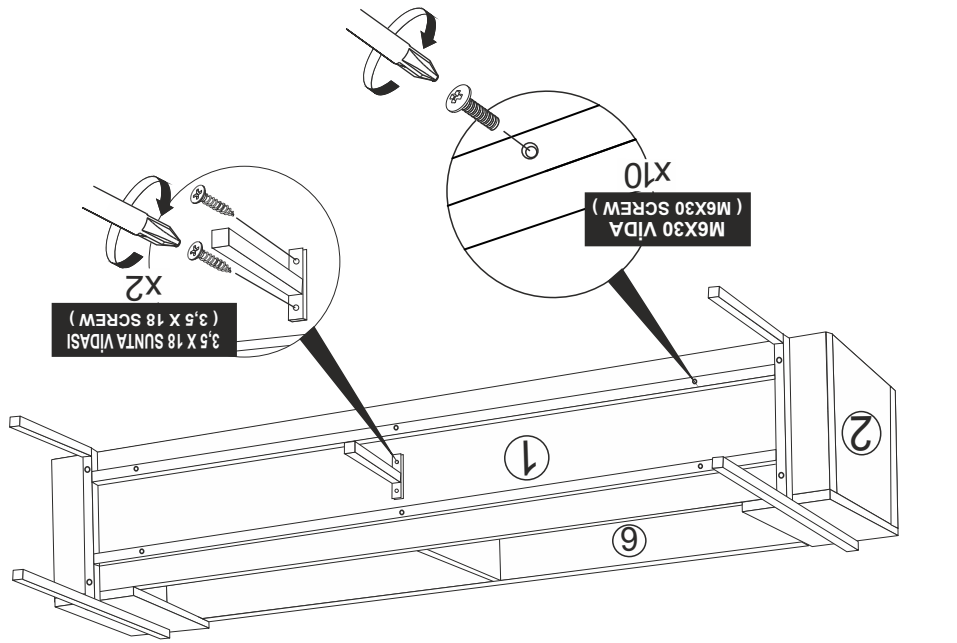


3.5X18 SUNTA VİDASI  
( 3.5X18 SCREW )

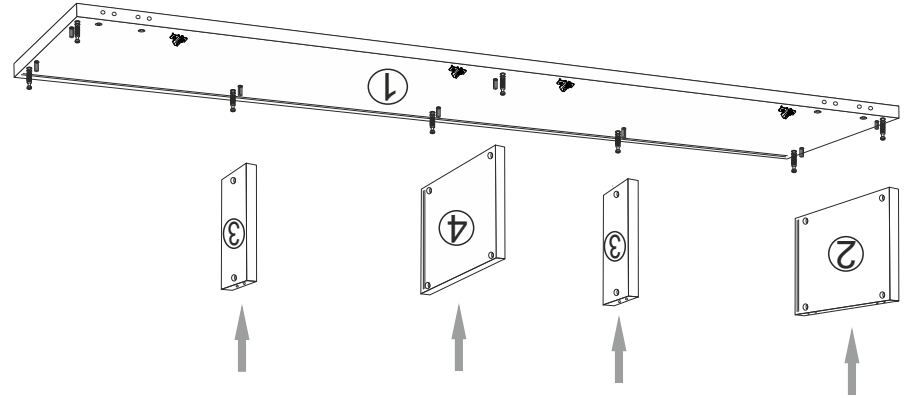
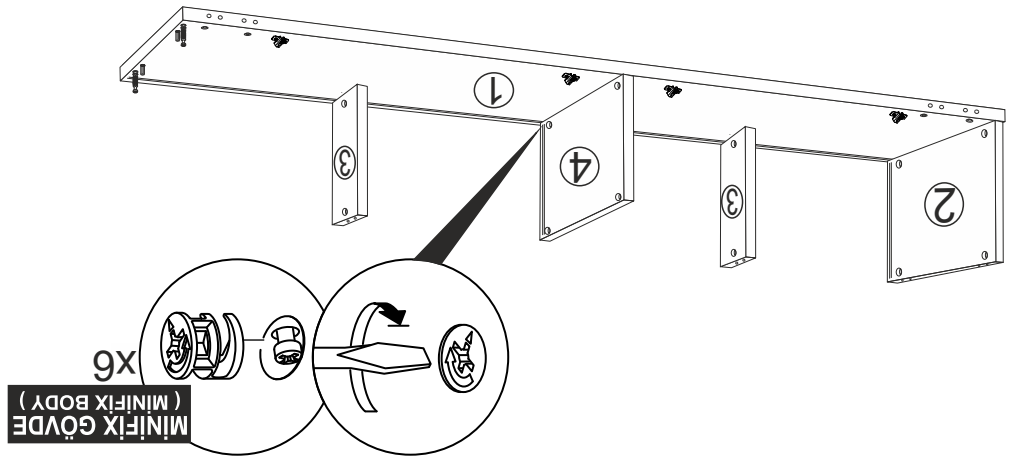
x8

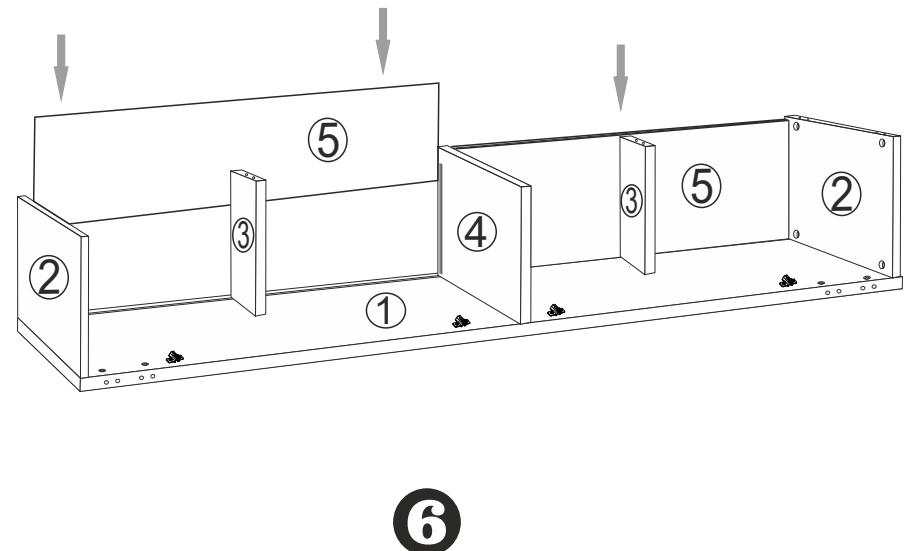
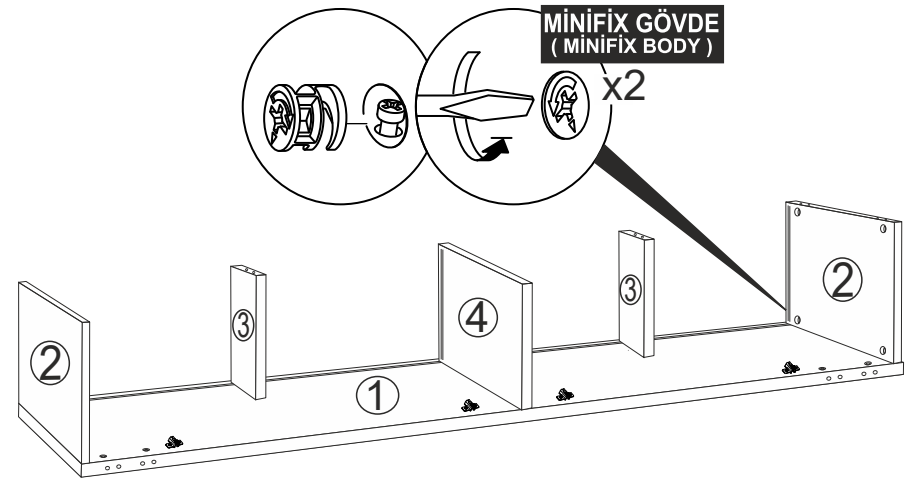
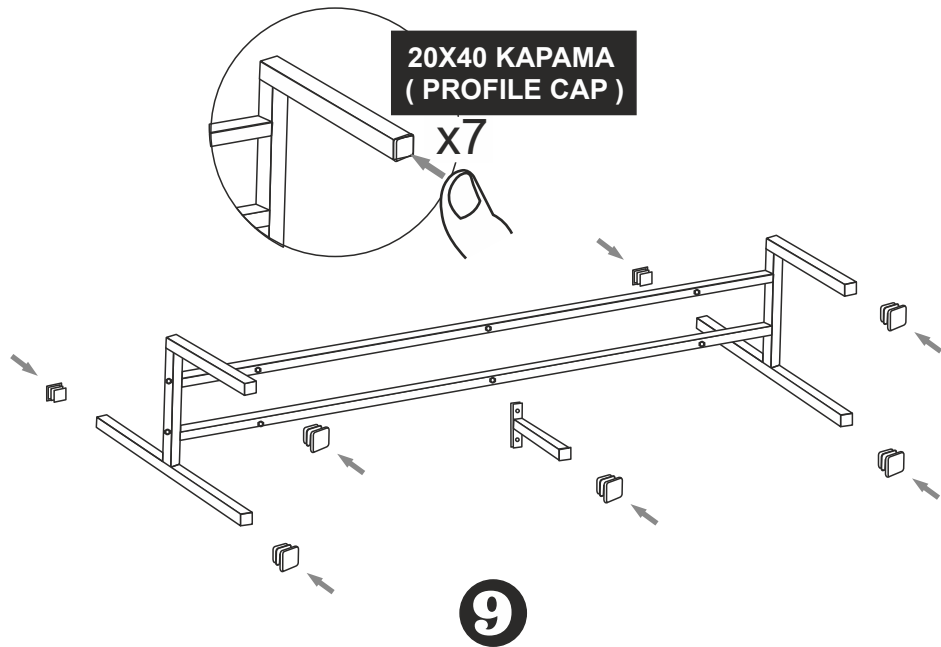
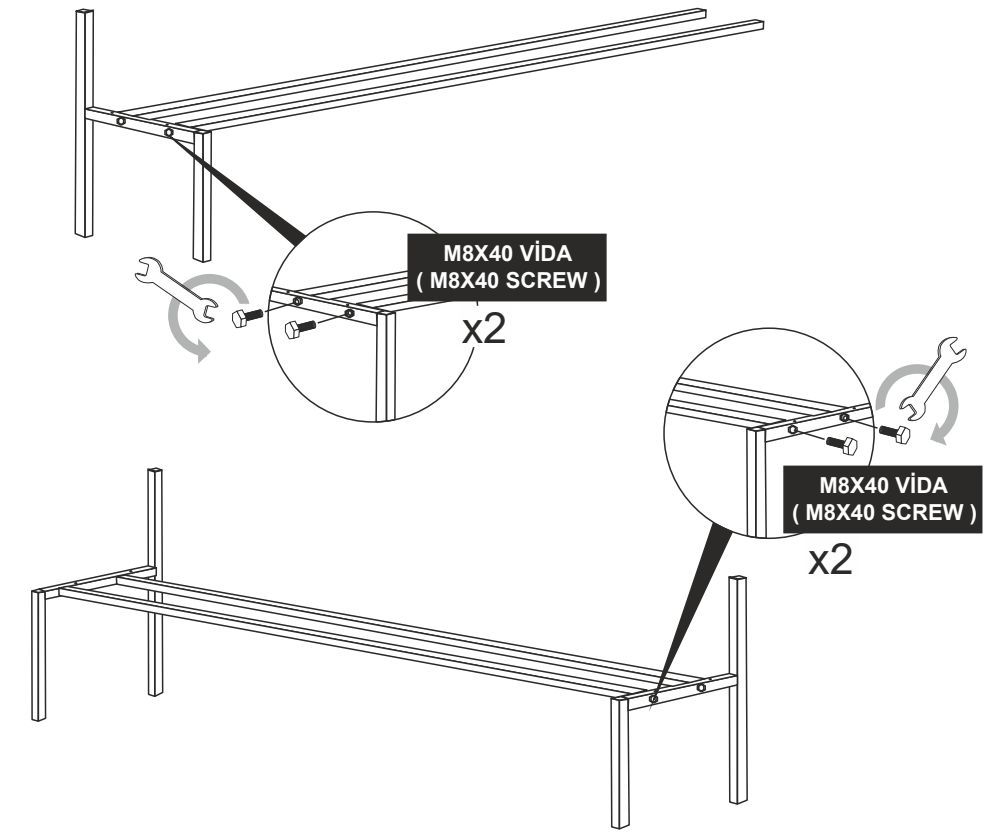
4

10

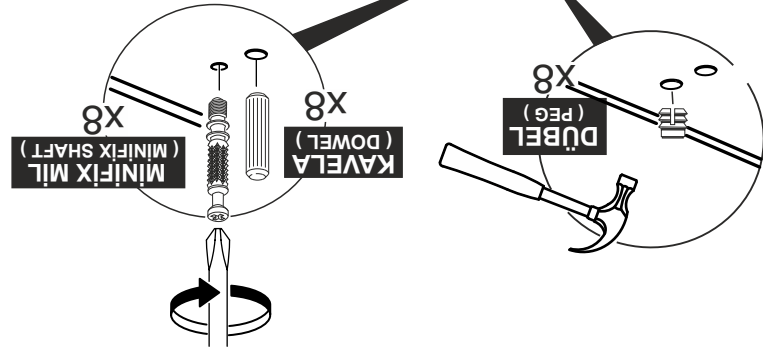
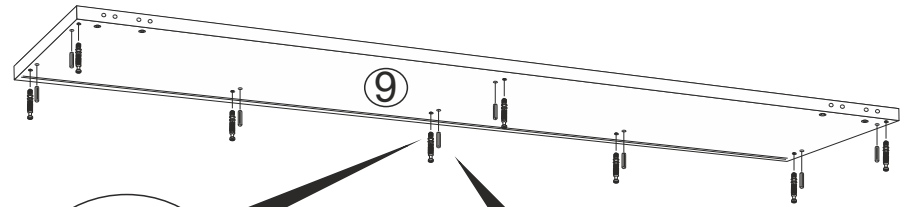
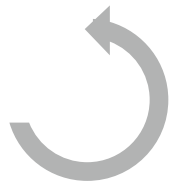
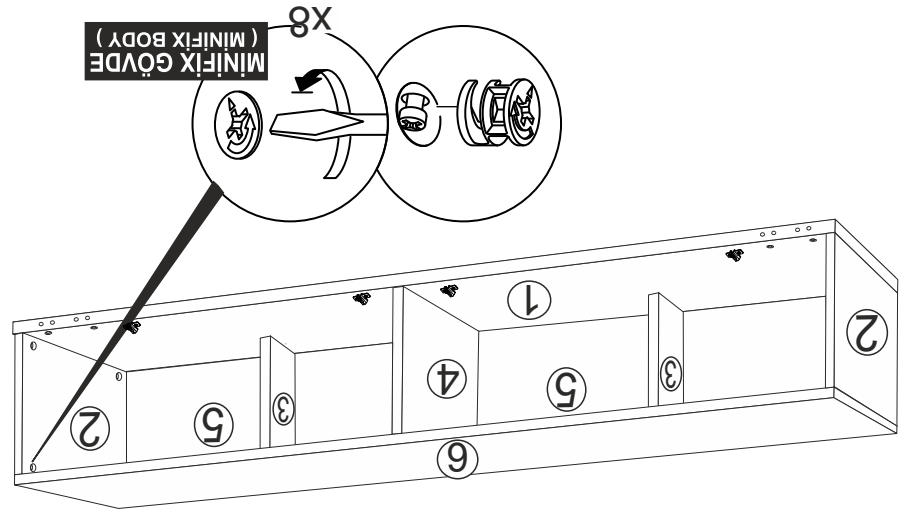


5





7



8

