
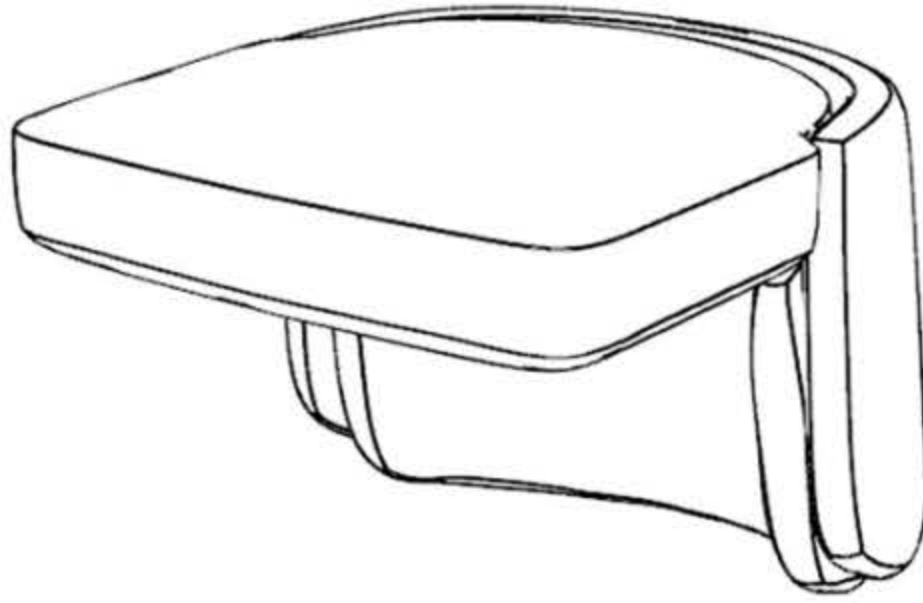


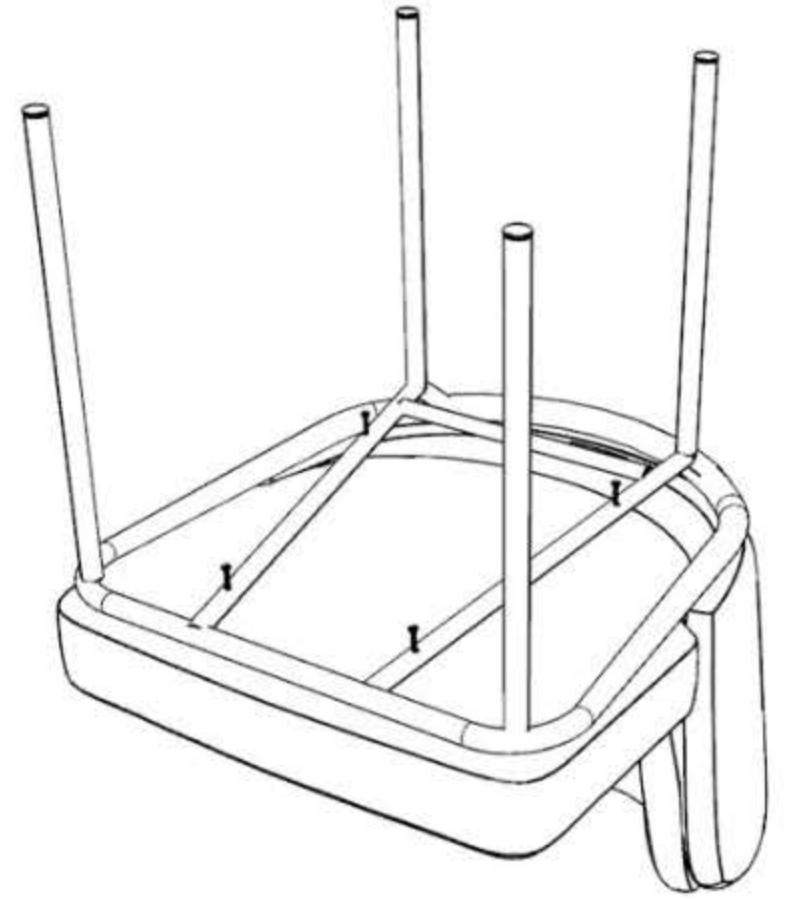
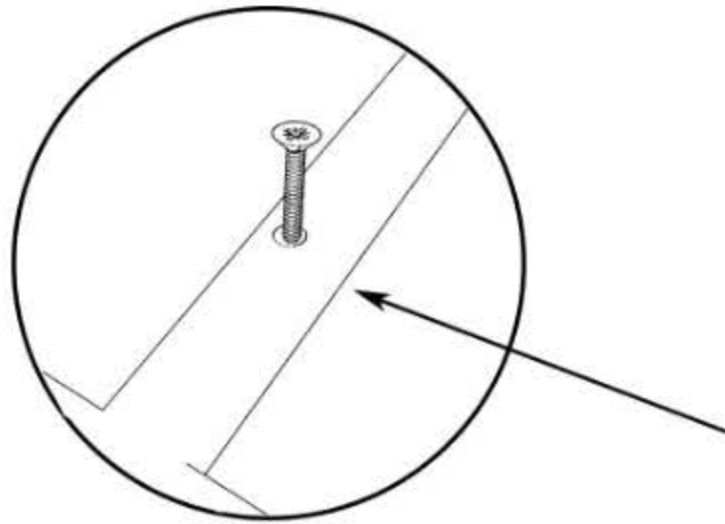
# PARA LİSTESİ

P.No	Para Adı	Adet	Şema
1	OTURAK	1	
2	İSKELET	1	
3	VİDA (4x40mm)	4	

1



2



3

