


IRON METAL KONSOL  
IRON METAL CONSOLE  
ML25-A

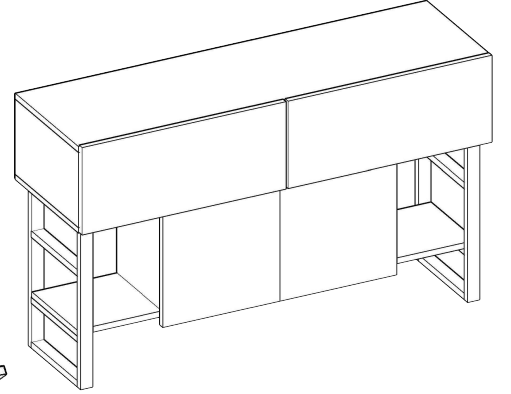
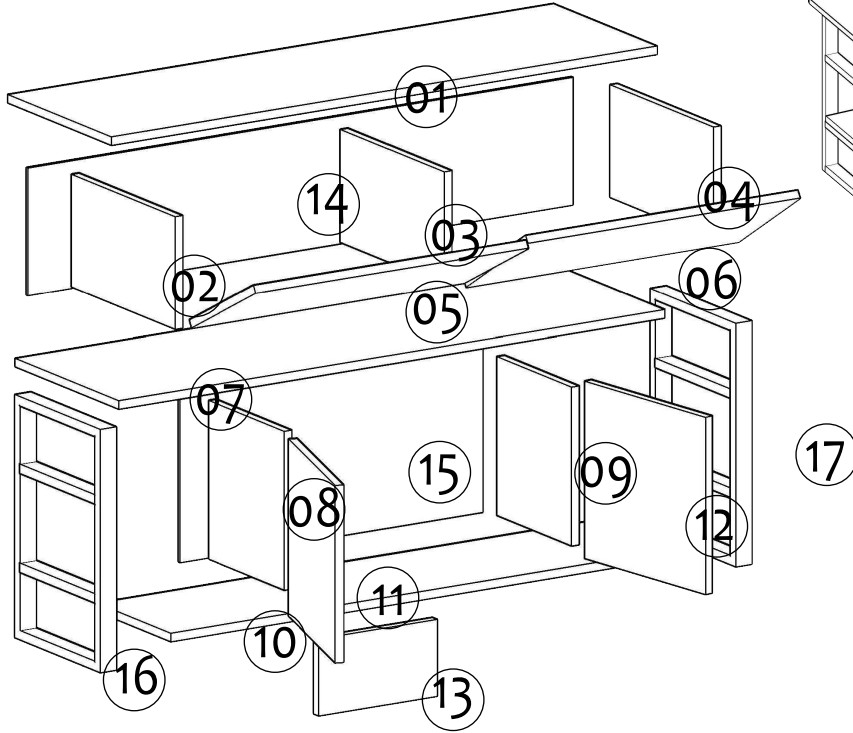
MONTAJ VE KULLANIM KILAVUZU  
ASSEMBLY MANUAL

AKSESUAR LİSTESİ / ACCESSORY LIST



<b>A01</b> Minifix Gövde  12x	<b>A02</b> Minifix Mil  12x	<b>A13</b> Mentşe Altlığı  8x	<b>A12</b> 5X35 YHB vida  8x	<b>A28</b> Arkalık Çivisi  30x
<b>A09</b> 4X50 YHB vida  10x	<b>A15</b> Düz Mentşe  8x	<b>A10</b> 3,5x18 YBH vida  26x	<b>A41</b> Keçe 35x50  4x	<b>A16</b> Tapa  Renk1 x18
<b>A70</b> Plastik Dubel  12x	<b>A19</b> Makas  2x	 12x	<b>14 NO ARKALIK ÖLÇÜSÜ:1388x282mm</b> <b>15 NO: ARKALIK:788x367 mm</b>	

PARÇA KODLAMA / GENERAL VIEW

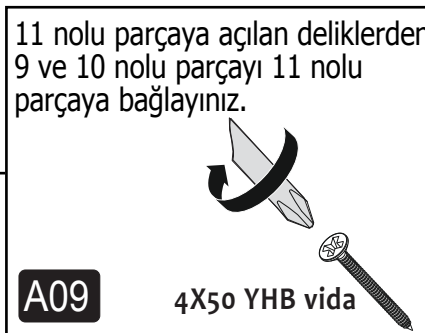
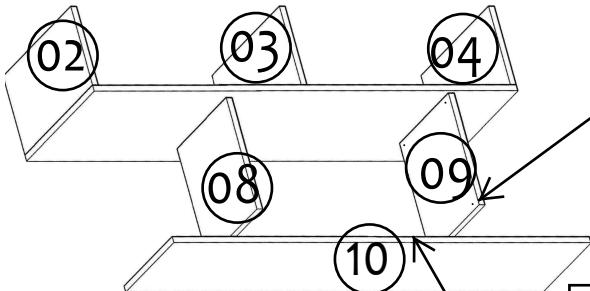
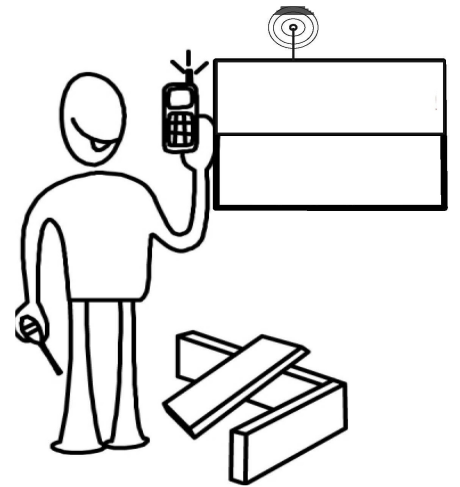
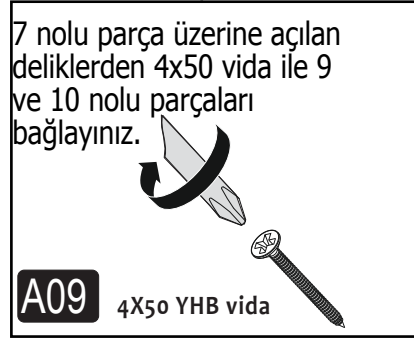
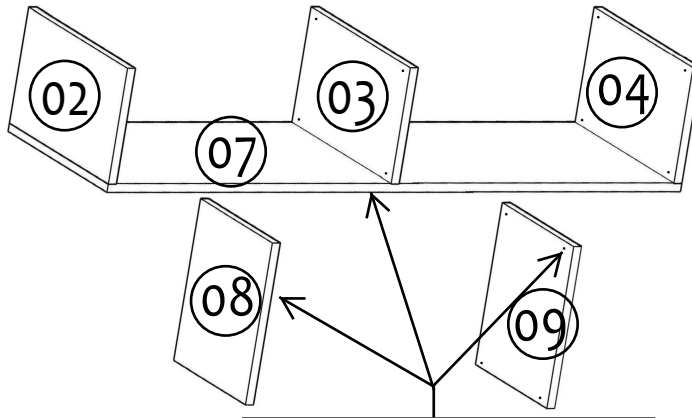
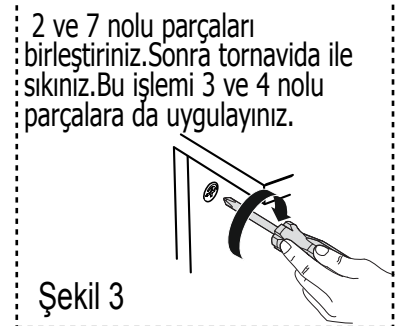
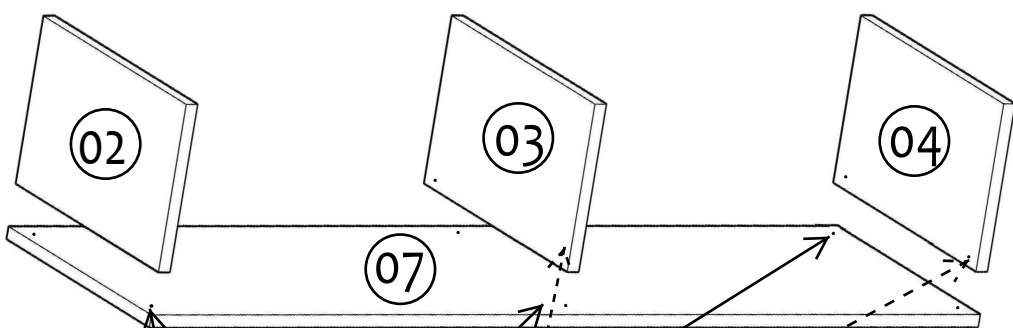


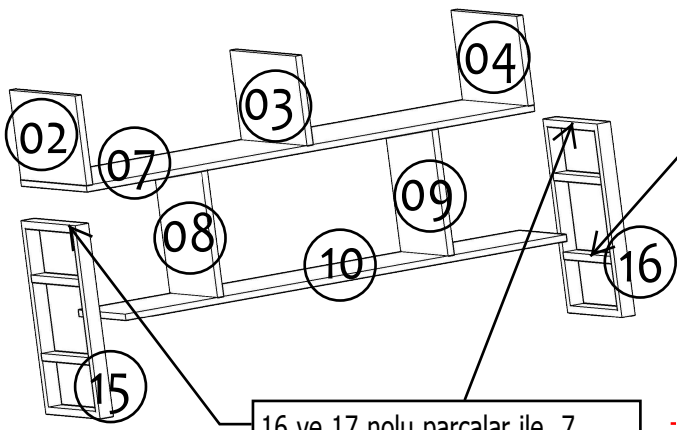
Sizlere daha iyi hizmet verebilmek ve kullanım dışı kalan atık malzemelerin tekrar üretim süreçlerine kazandırılması için lütfen geri dönüşüme destek verelim...

Daha güzel bir DÜNYA için çevreyi koruyalım....

Bizi tercih ettiğiniz için teşekkür ederiz :)

In order to provide better service to you again and gain to the production process of the use of non-recycled waste material support, please let us ... Let us preserve the environment for a better WORLD.... Thank you for choosing us :)





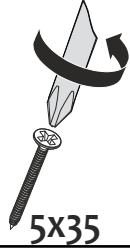
16 ve 17 nolu parçaya 7 nolu parçaya 5x35'lik vida ile bağlayınız.

A12

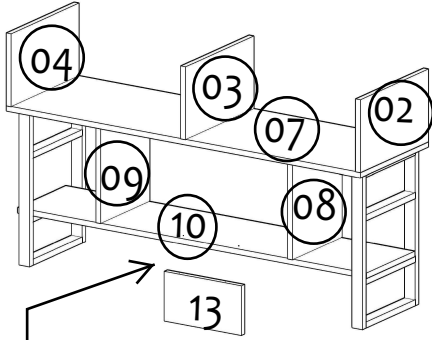


16 ve 17 nolu parçalar ile 7 nolu parçanın montajını yapınız.

Şekil 2

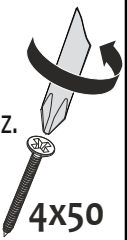


5x35

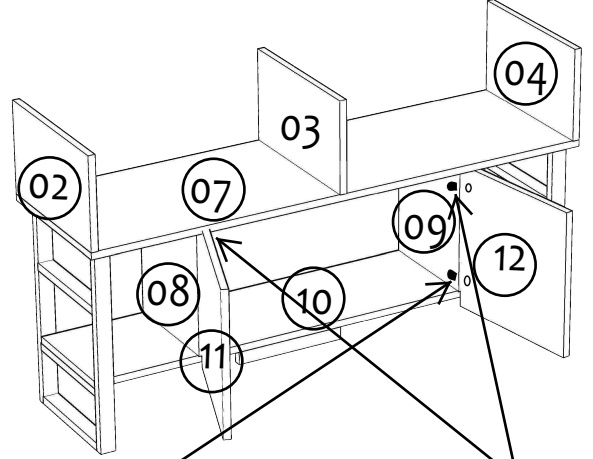


11 nolu parçadaki delikler ile 15 nolu parçadaki delikleri birbirine denk getirerek vidalayınız.

A09

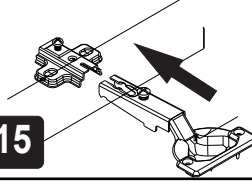


4x50



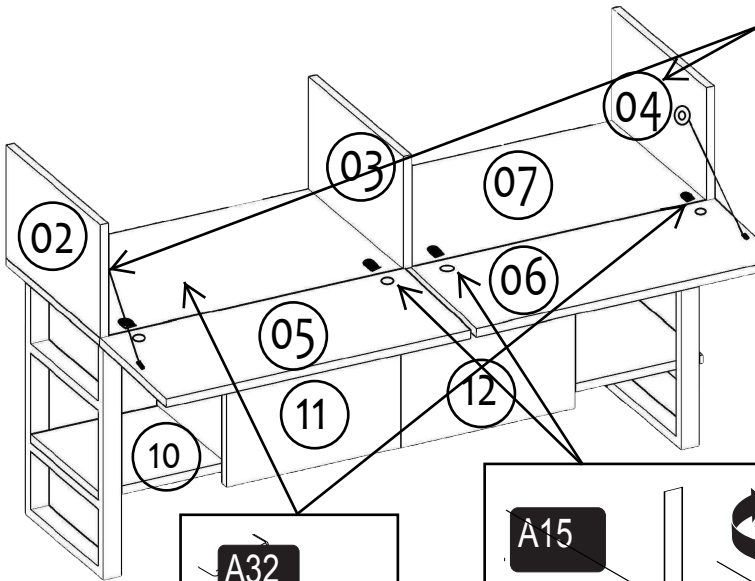
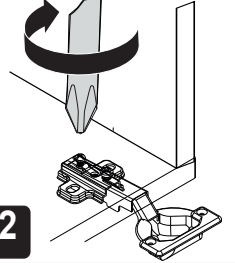
Düz Mentese

A15



Düz Mentese

A32



**DİKKAT**

KAPAK MAKASINI KAPAĞA MONTE EDERKEN

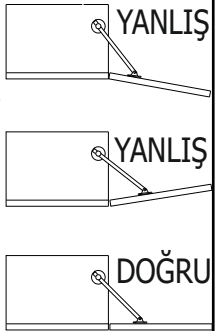
- 1) KAPAĞI TAM 90 DERECE AÇIN.
- 2) MAKASI SONUNA KADAR ÇEKİNİN.
- 3) KAPAK MAKASI VE MAKASI BİRLEŞİM YERİNDEN VİDALAYIN.

MAKAS MONTE EDİLDİKTEN SONRA KAPAK AÇILDIĞINDA 90 DERECE AÇIYLA DURMALIDIR.

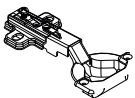
A19



A10

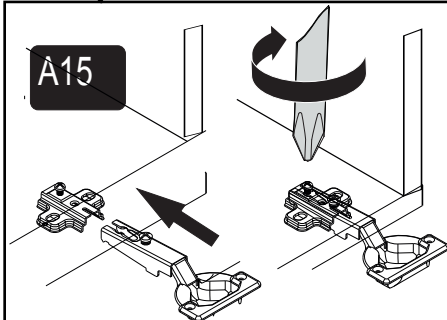


A32



düz mentese

A15



Minifix dübelini  
1 nolu parçadaki  
boşluğa  
yerleştiriniz.  
Ardından minifix  
milini takınız.



Şekil 1

A02

A70 Plastik Dübeli  
(Minifix Dübeli)



Minifix gövdeyi 2-3  
ve 4 nolu  
parçadaki  
boşluğa  
yerleştiriniz.



Şekil 2

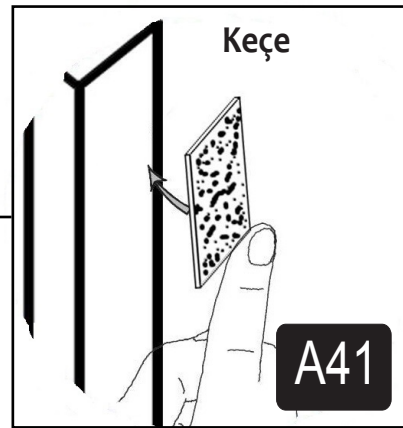
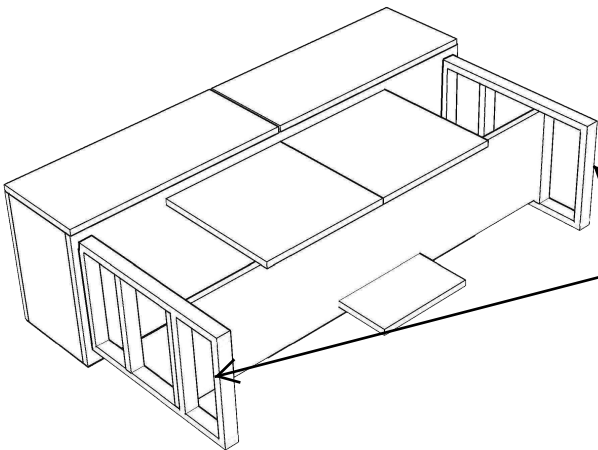
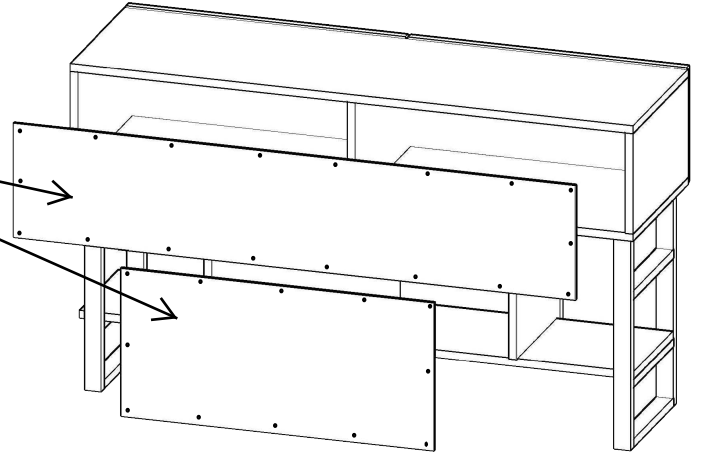
A01

**DİKKAT!!** Paketten çıkan ürünlerin üzerinde bulunan deliklerden başka herhangi bir delik açmayınız. Talimatlara uyunuz.



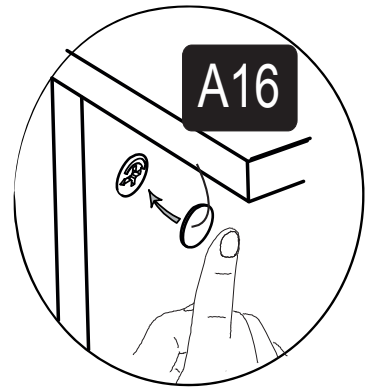
A28

Arkalık Çivisi



Keçe

A41



A16