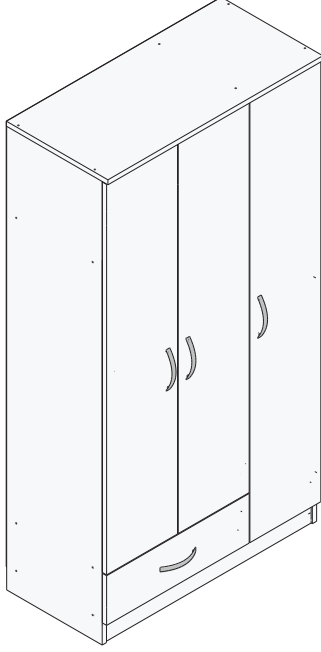




# Rani

# Kurulum Kılavuzu

Assembly manual



## BA102

### 3 Kapılı Gardrop

Kurulum sırasında ihtiyacınız olanlar

Before starting the assembly need to



1 kişi / 1 Person



Yıldız Tornavida /  
Philips Screwdriver



Çekiç / Hammer



Matkap / Drill

#### **Değerli Müşterimiz**

Satın almış olduğunuz bu ürün, sizlere ulaşmadan önce tarafımızdan tüm testlere ve kontrollere tabii tutulmuştur. Ancak, ürününüz ulaşım sırasında zarar görmüş veya eksik gönderilmiş olabilir. Bundan dolayı kurulumu başlamadan önce kılavuzdan yararlanarak mevcut ürünü kontrol etmenizde fayda vardır. Kontrol sırasında eksik veya hatalı bir parça ile karşılaşırsanız, kılavuzdan yararlanarak parçayı tanımlayıp firmamız ile iletişime geçiniz. Yetkililerimiz en kısa zamanda sizlere ihtiyacınız olan parçayı temin edecektir. Firmamıza hatalı parçayı iade etmenize gerek yoktur.

Başarılı bir kurulum için üst kısımda belirtilen yardımcı araçları temin ediniz.

Başlamadan önce mevcut olan her parçayı nemli bir bez ile temizleyiniz.

Mevcut parçaları temizledikten sonra ebatlarına göre uygun bir alana diziniz. Bu sırada parçaları taşırken birbirine sürtmemeye, dizerken ise köşe kısımlarını çarpmamaya özen gösteriniz.

Kurulum sırasında kılavuzda mevcut olan tüm aşamaları dikkatle inceleyiniz.

Kurulum işlemi tamamlandıktan sonra tüm bağlantı noktalarının sağlamlığını kontrol ediniz.

Kontrolden sonra ürünü 2 kişi olarak taşıyınız.

Ürününüzü doğrudan güneş ışığına maruz bırakmayınız. Sıcak ve nemli ortamlardan uzak tutunuz. Ürününüzü bu hususları dikkate alarak uygun şekilde konumlandırınız. Ayrıca ürünü, esnemeye yol açabilecek ağır yükler ile yüklemeyiniz ve amacı dışında kullanmayınız.

Merak ettiğiniz konular hakkında firmamız ile iletişime geçebilirsiniz.

#### **Dear Customer**

This product you have purchased has been subjected to all tests and controls by us before it reaches you. However, your product may have been damaged during transportation or shipped incompletely. Therefore, it is useful to check the current product using the manual before starting the installation. If you encounter a missing or faulty object during the check, define the object using the manual and contact our company. Our officials will provide you with the object you need as soon as possible. You do not need to return the faulty product to our company.

For a successful installation, please provide the auxiliary tools mentioned above.

Before you start, clean every existing item with a damp cloth.

After cleaning the existing parts, arrange them in a suitable area according to their size. Meanwhile, be careful not to rub against each other while moving the pieces and not to hit the corner parts while arranging them.

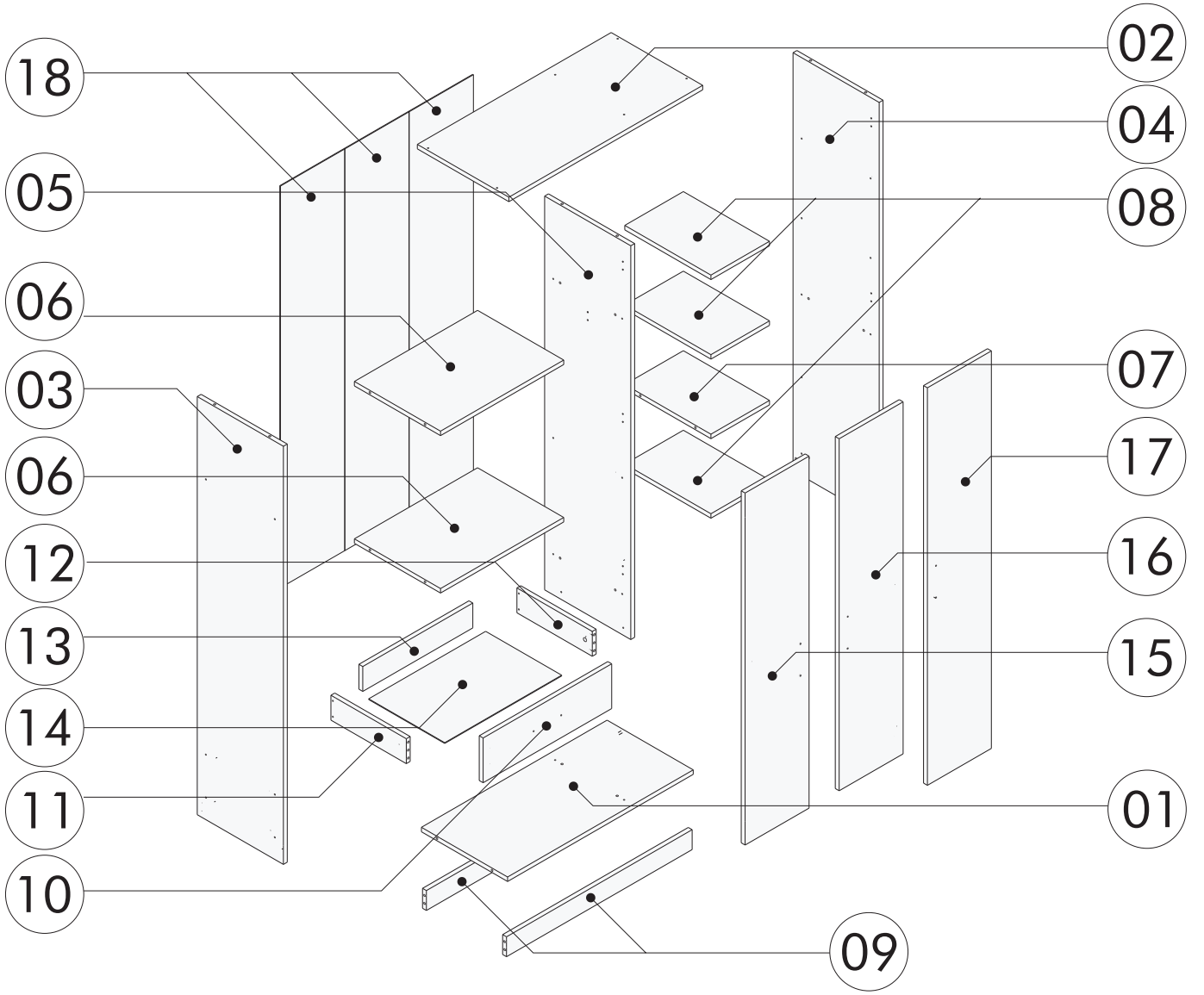
During installation, carefully review all steps in the manual.

After the installation process is completed, check the integrity of all connection points.

After the assembly, carry the product as 2 people.

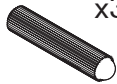

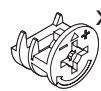
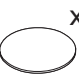
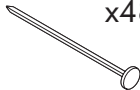
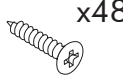

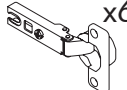

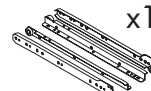

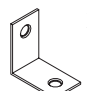
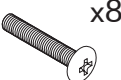

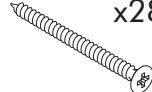

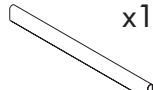
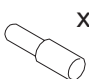
Do not expose your product to direct sunlight. Keep away from hot and humid environments. Position your product appropriately considering these issues. In addition, do not load the product with heavy loads that may cause stretching and do not use it outside of its purpose.

You can contact our company about the topics you are curious about.

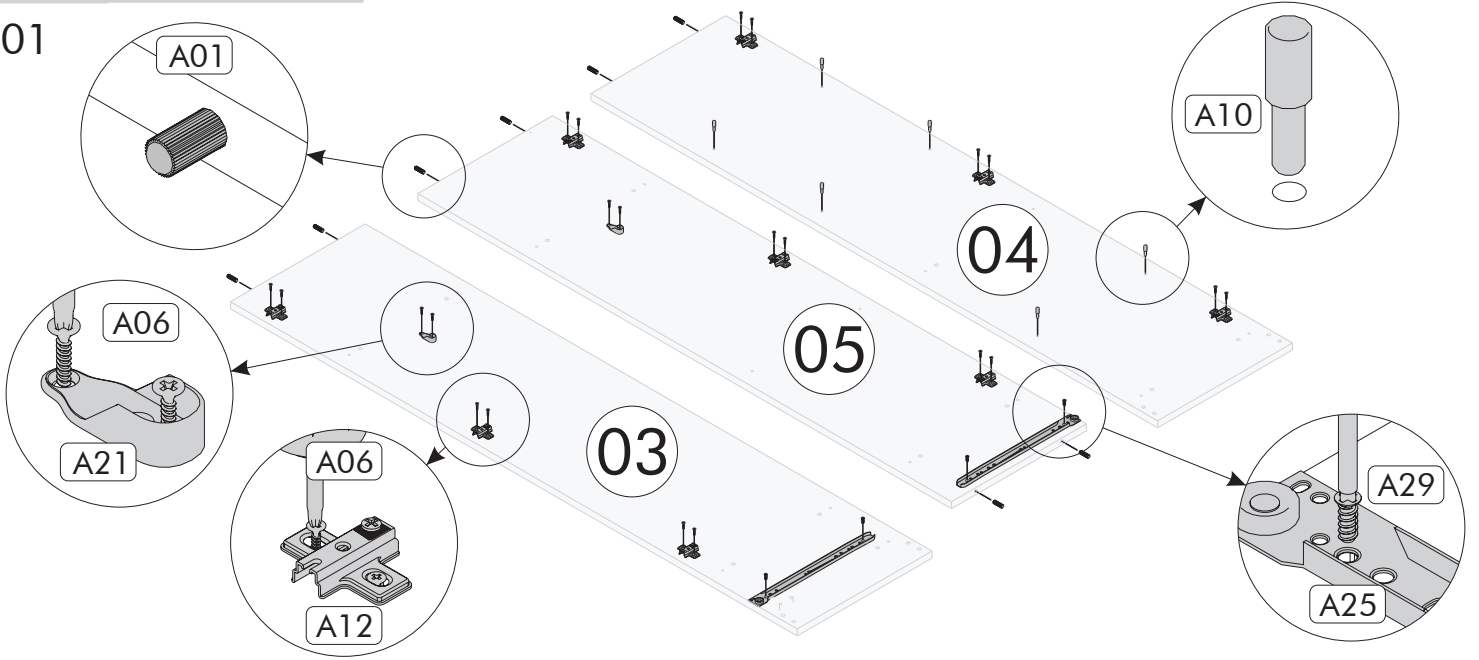


## PARÇA LİSTESİ / LIST OF PART

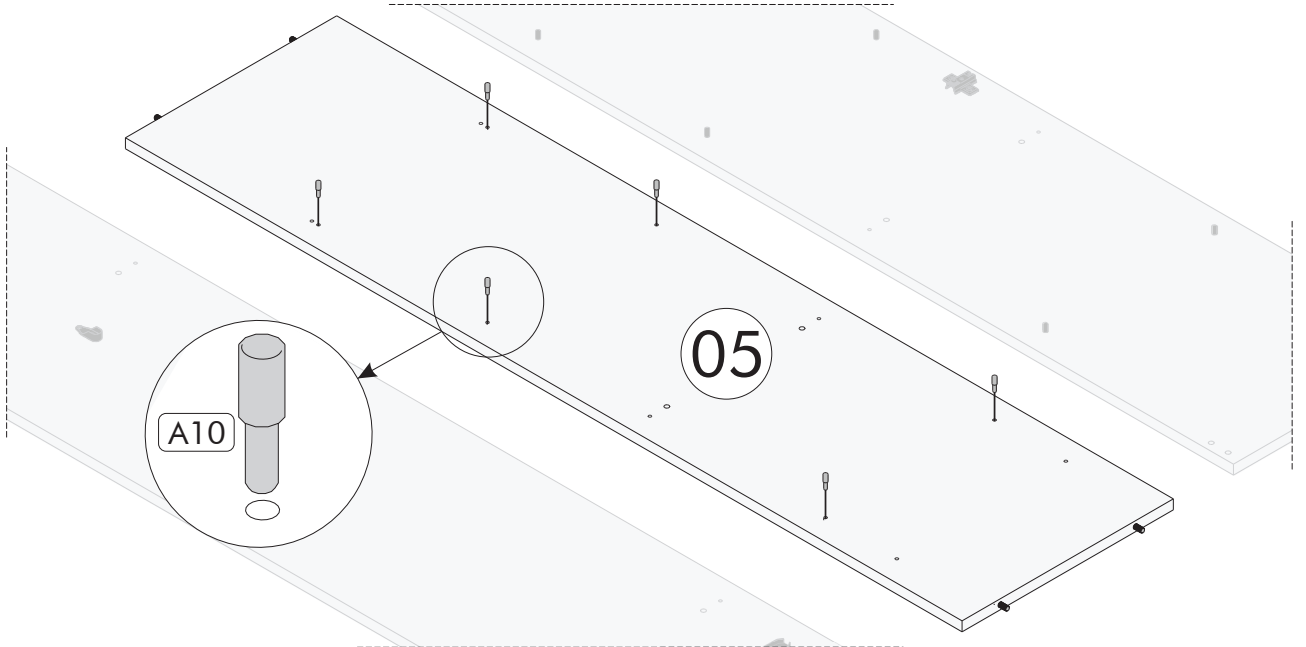
## AKSESUAR LİSTESİ / LIST OF ACCESSORY

Tanım / Code	Ebat / Dimension	Adet / Pieces	AKSESUAR LİSTESİ / LIST OF ACCESSORY			
01	40 x 86.2 x 1.8 cm	1	 x36	 x2	 x2	 x18
02	42.5 x 90 x 1.8 cm	1	 x48	 x48	 x9	 x6
03	40 x 168.2 x 1.8 cm	1	 x3	 x1	 x4	 x2
04	40 x 168.2 x 1.8 cm	1	 x8	 x4	 x28	 x2
05	40 x 158.4 x 1.8 cm	1	 x1	 x12		
06	40 x 57.2 x 1.8 cm	2				
07	27.2 x 40 x 1.8 cm	1				
08	27.2 x 40 x 1.8 cm	3				
09	8 x 86.2 x 1.8 cm	2				
10	18 x 59.7 x 1.8 cm	1				
11	10 x 35 x 1.8 cm	1				
12	10 x 35 x 1.8 cm	1				
13	10 x 51.1 x 1.8 cm	1				
14	35.3 x 54.3 x 1.8 cm	1				
15	29.7 x 141.6 x 1.8 cm	1				
16	29.7 x 141.6 x 1.8 cm	1				
17	29.7 x 159.9 x 1.8 cm	1				
18	29.9 x 161.6 x 0.3 cm	3				

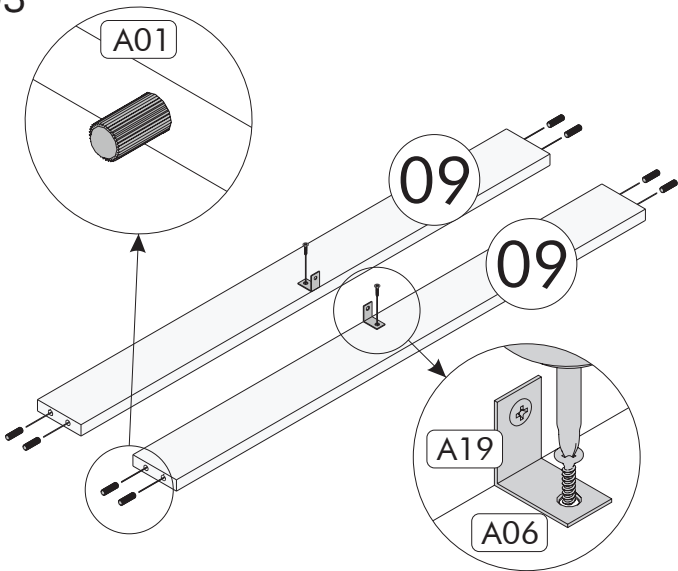
01



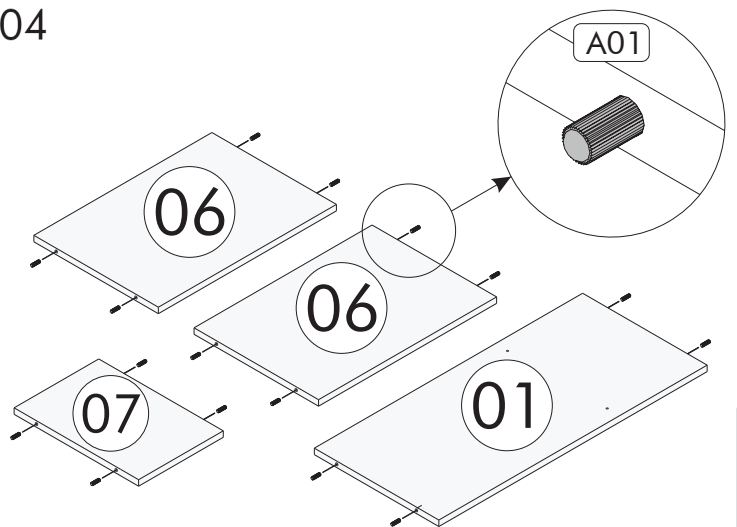
02

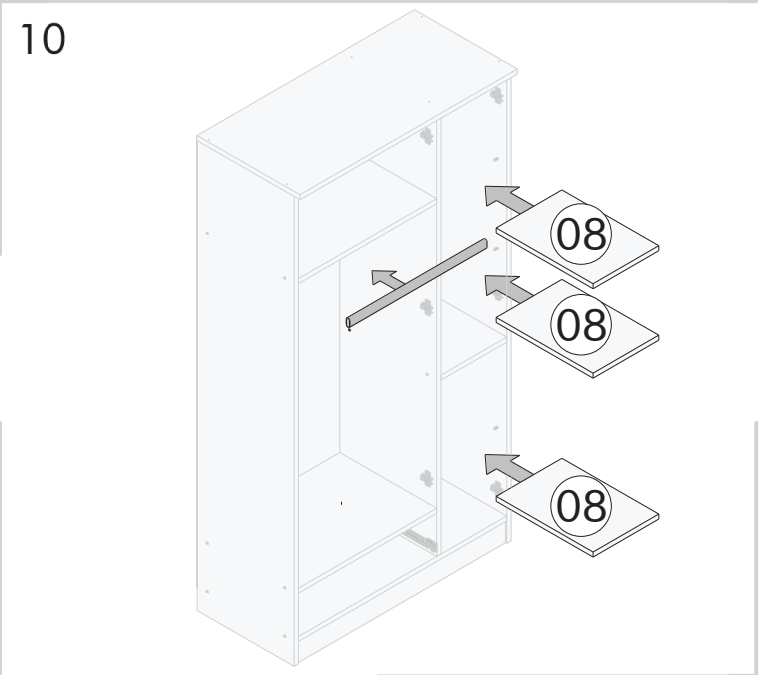
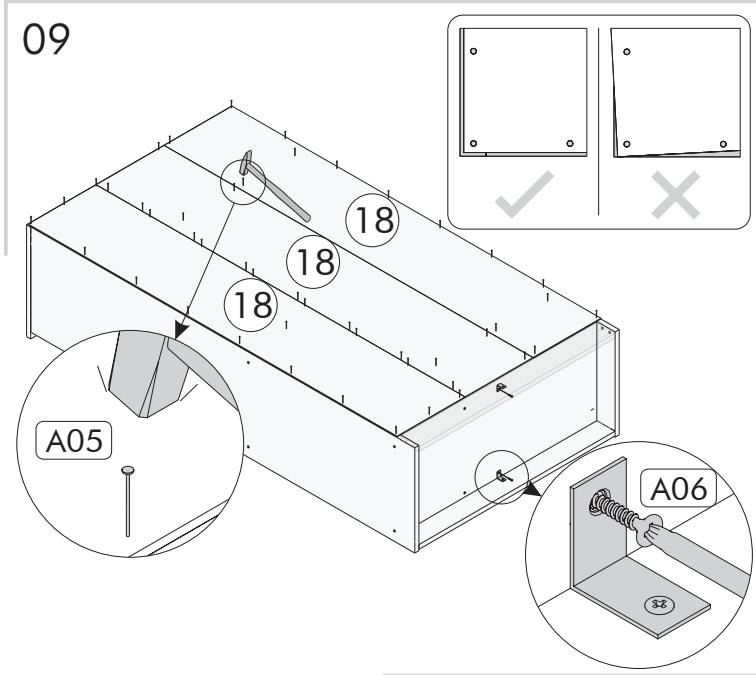
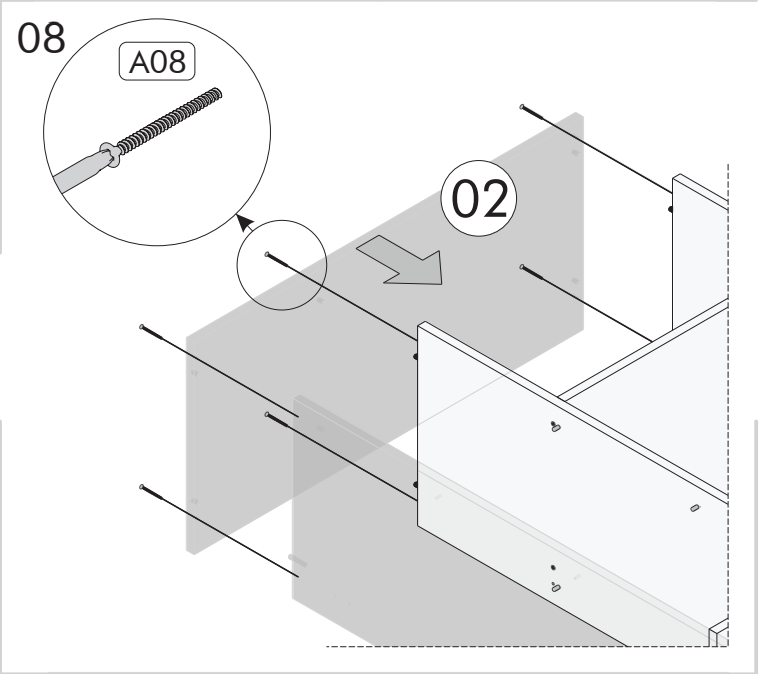
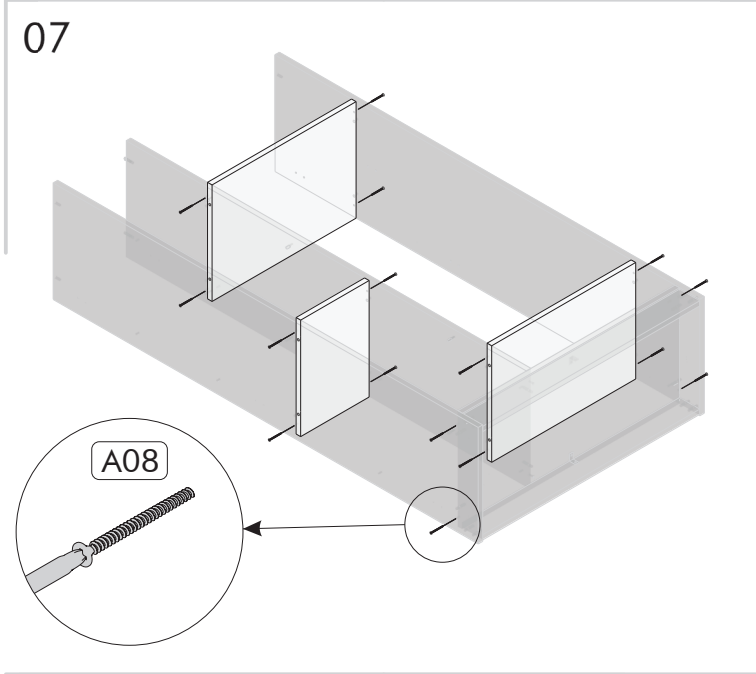
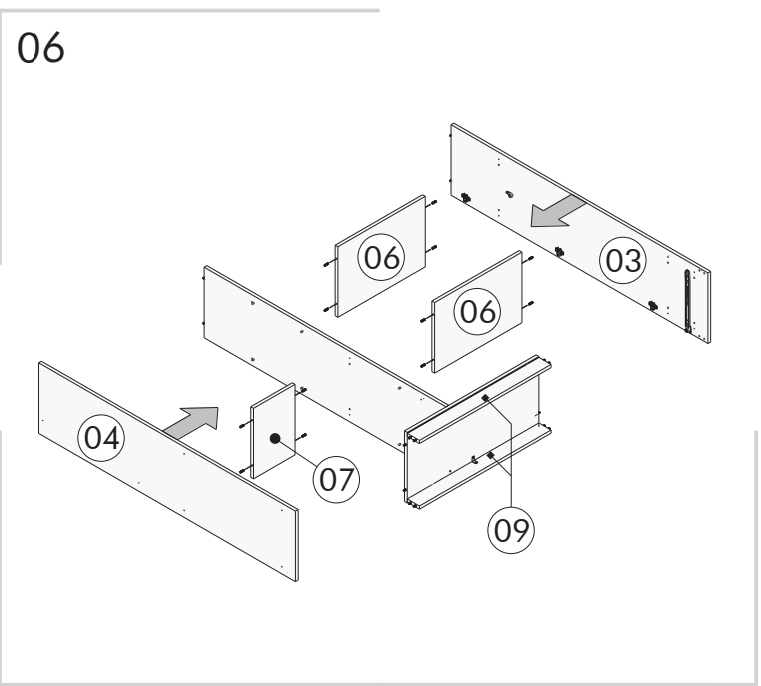
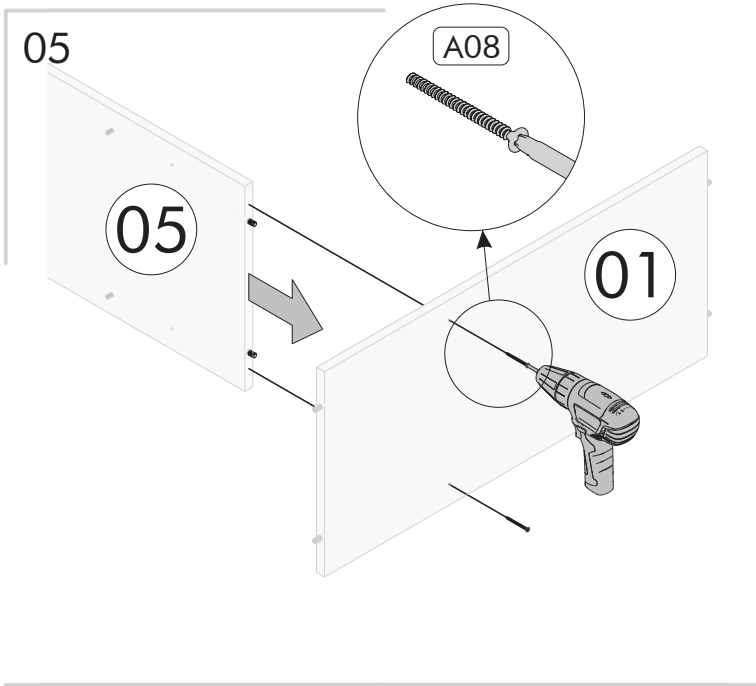


03

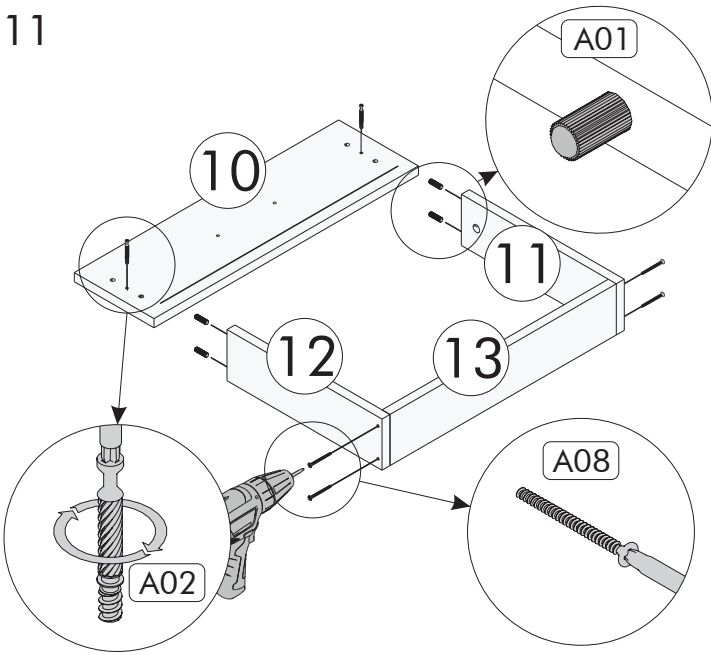


04

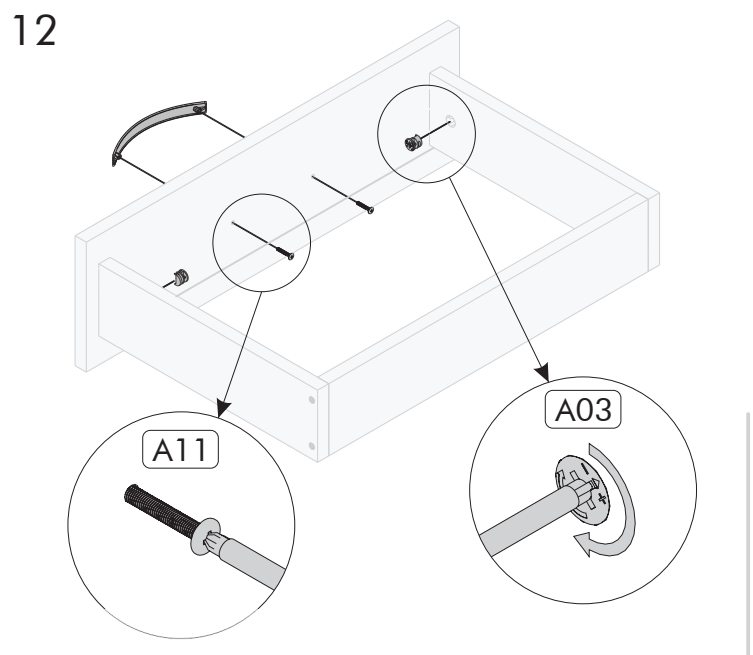




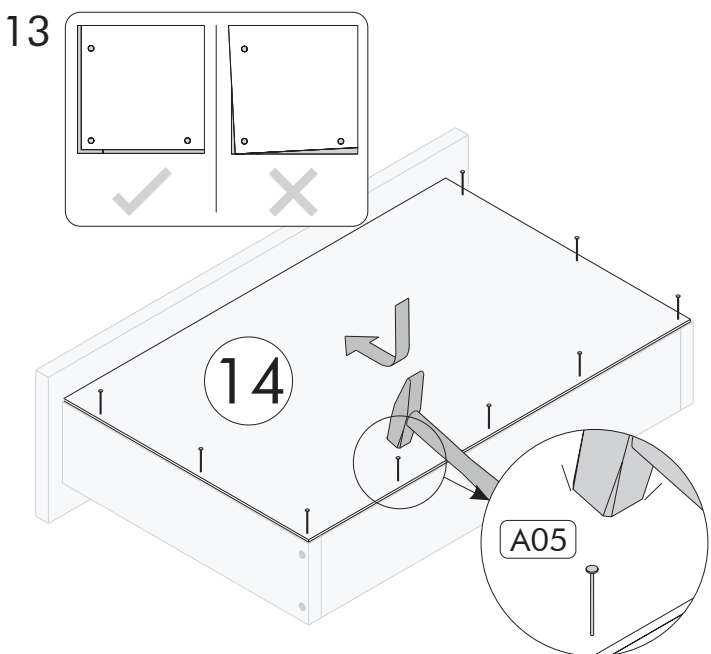
11



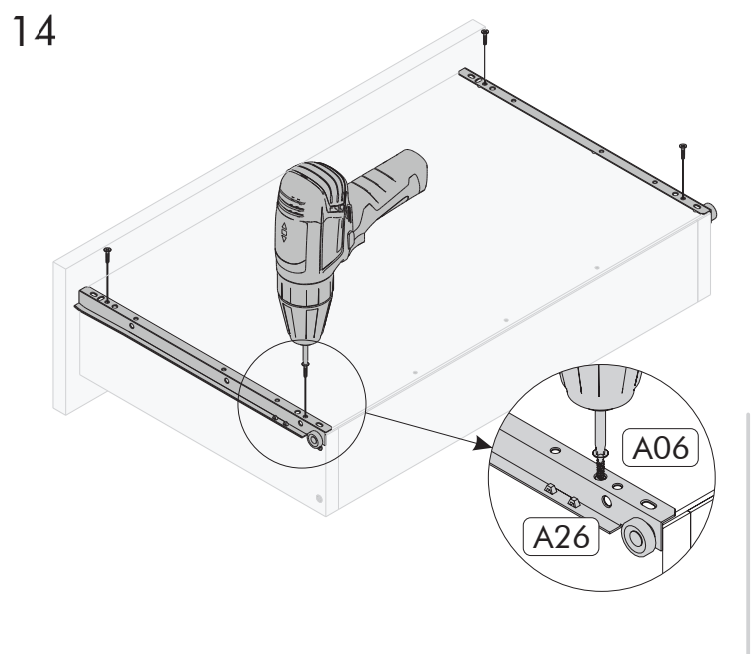
12



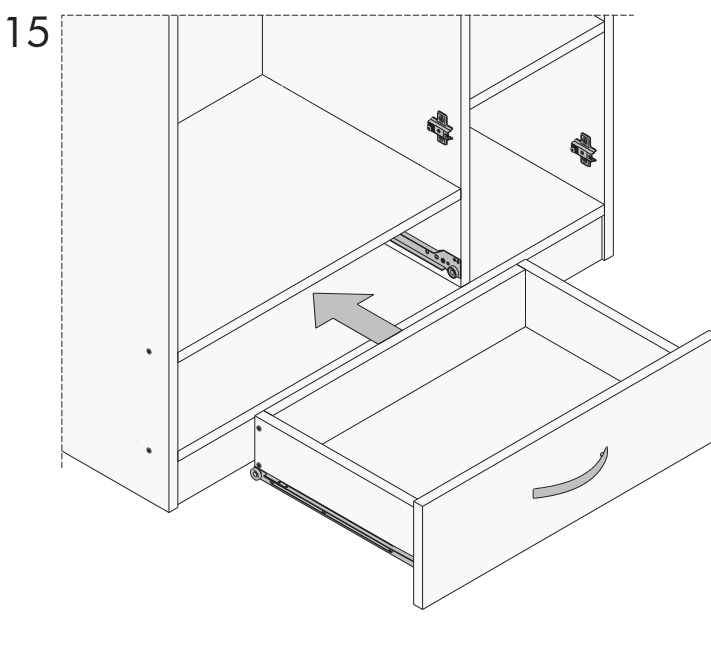
13



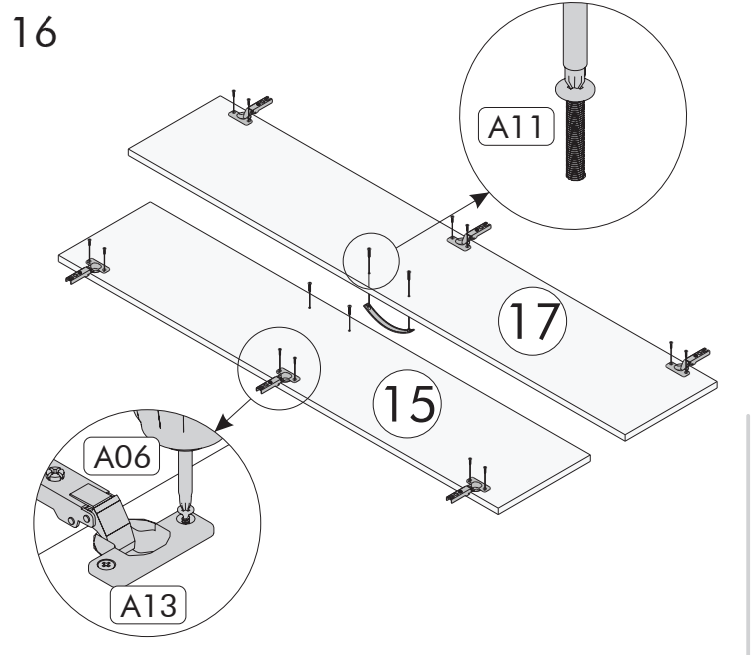
14



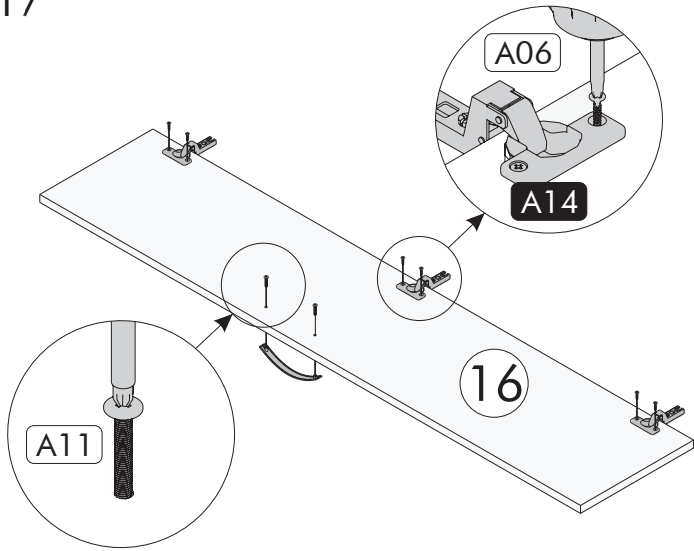
15



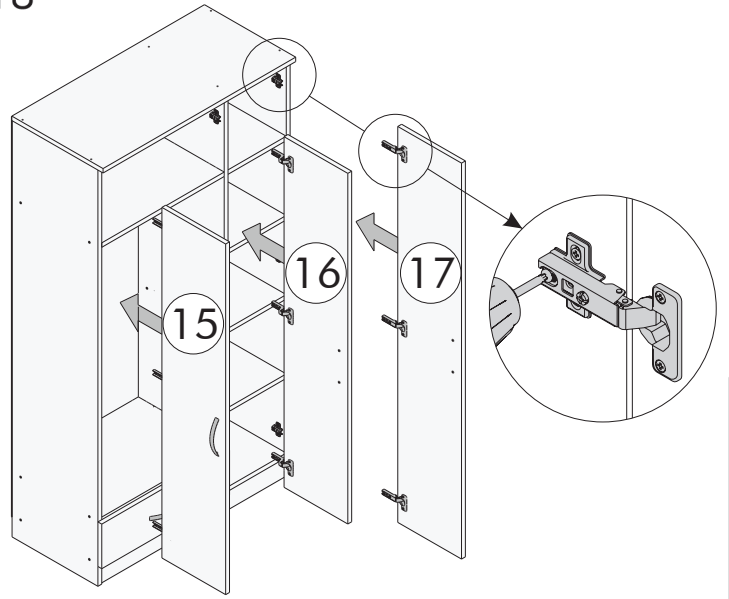
16



17



18



19

KAPAK AYARI / DOOR SETTINGS

