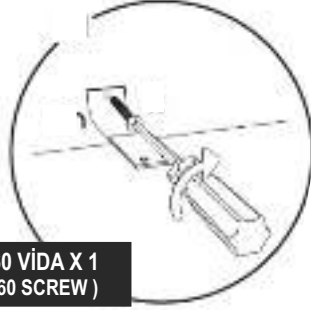


HEDERA GARDROP KURULUM ŐEMASI

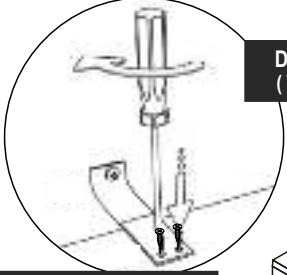
ASSEMBLY GUIDE



DUVAR DÜBELİ X 1
(WALL PEG)

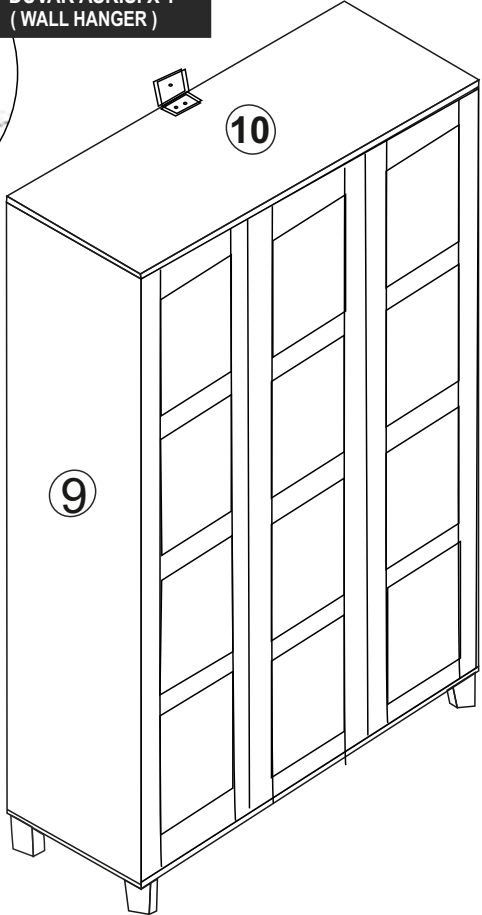


4X60 VİDA X 1
(4X60 SCREW)

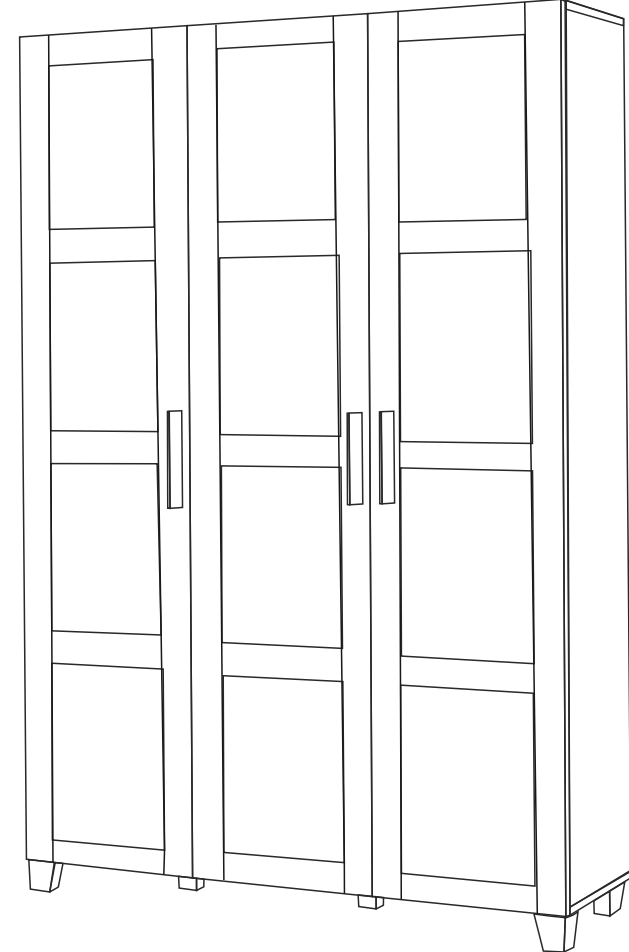


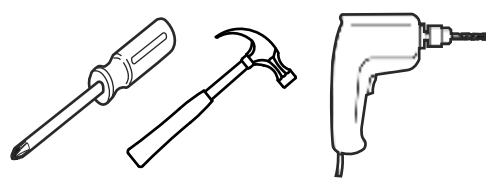
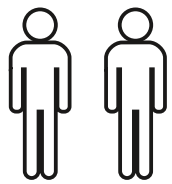
DUVAR ASKISI X 1
(WALL HANGER)

3.5X18 SUNTA VİDASI X 2
(3.5X18 SCREW)



19





Bu modül iki kişi tarafından kurulmalıdır.
This unit should be assembled by two persons.

Bu modülün kurulumu için gerekli olan araçlar.
The necessary tools (not included)

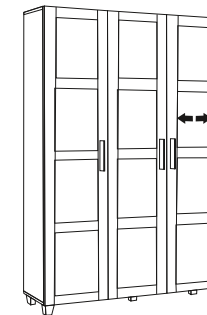
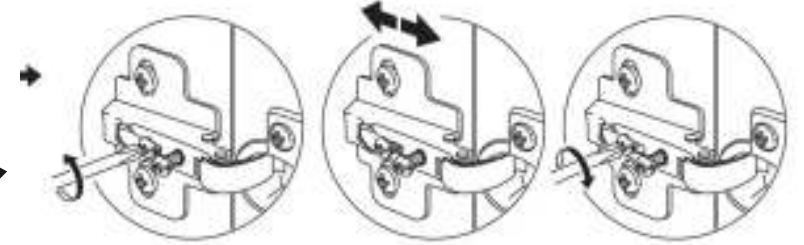
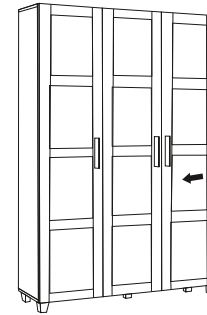
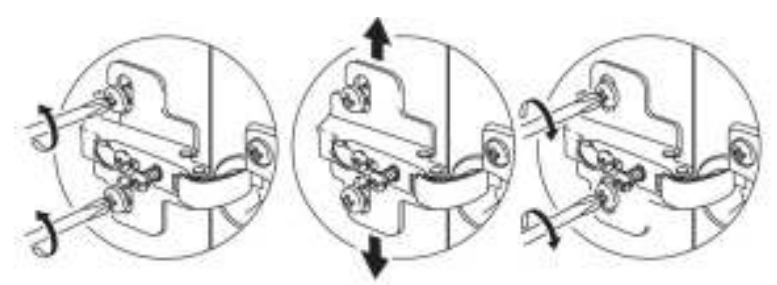
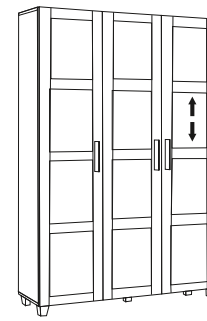
AKSESUAR LİSTESİ / ACCESSORY LIST

| | | | |
|---|---|---|---|
|  |  |  |  |
| MİNİFİX MİL X 22 (MİNİFİX SHAFT) | MİNİFİX GÖVDE X 22 (MİNİFİX BODY) | KAVELA X 22 (DOWEL) | ARKALIK KÖŞE X 18 (CORNER WEDGE) |
|  |  |  |  |
| VAZO AYAK X 6 (FURNITURE LEG) | 3,5X18 VİDA X 72 (3,5X18 SCREW) | 3,5X40 VİDA X 6 (3,5X40 SCREW) | AHŞAP KULP X 3 (HOLDER) |
|  |  |  |  |
| RAF PİMİ X 12 (PİLASTİK PİN) | ASKI FLANŞI X 2 (HANGER İRON) | ASKI BORUSU X 1 (HANGER PIPE) | H PROFİL X 1 (PROFİLE) |
|  |  |  |  |
| DÜZ MENTEŞE X 6 (HİNGE) | YARIM DEVE MENTEŞE X 3 (HALF CAMEL HİNGE) | DÜBEL X 22 (PEG) | DUVAR DÜBELİ X 1 (WALL PEG) |
|  |  | | |
| 4X60 VİDA X 1 (4X60 SCREW) | DUVAR ASKISI X 1 (WALL HANGER) | | |

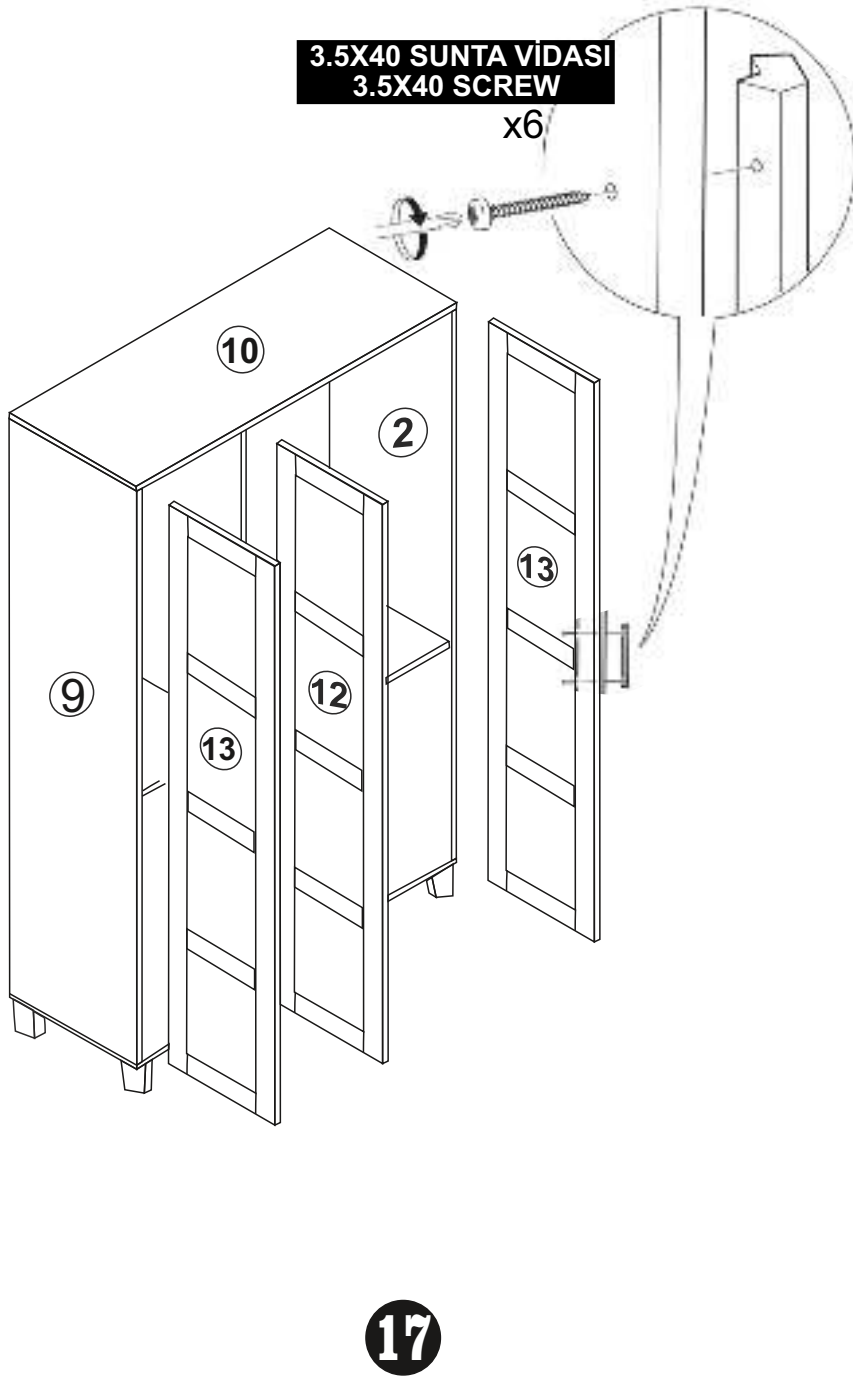
1

* AKSESUARLARI GÖSTERİLDİĞİ GİBİ
DÜZ BİR ZEMİN ÜZERİNDE TAKINIZ...
* ÜRÜNÜ KURARKEN MONTAJ SIRASINI
TAKİP EDİNİZ

* FIX THE ACCESSORIES AS SHOWN
FOLLOW THE
INSTALLATION SEQUENCE WHILE
INSTALLING THE PRODUCT.



18

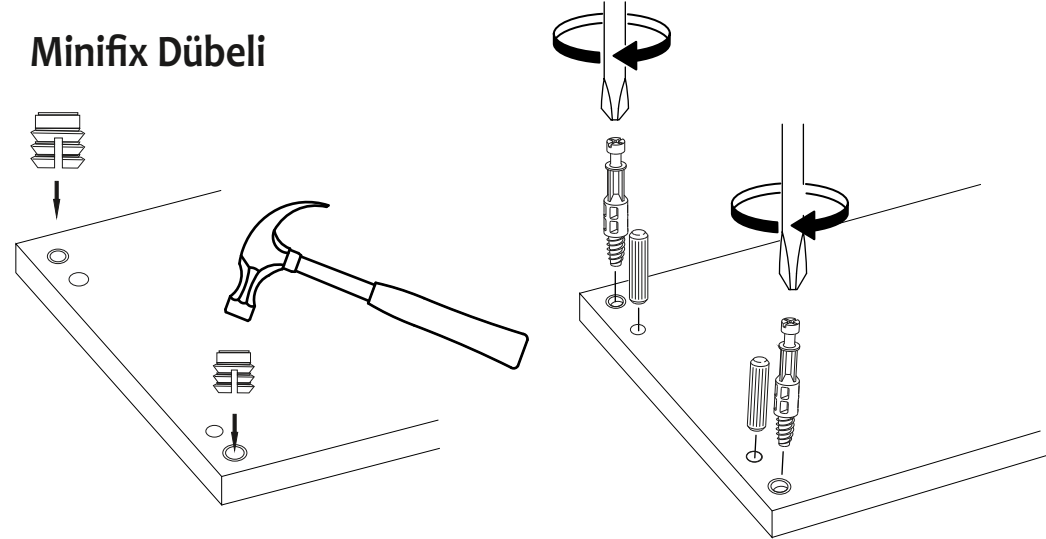


DİKKAT !! / ATTENTION !!

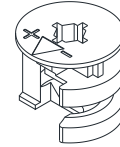
Minifiks ve Kavela ürünlerimizde kullanılan ana bağlantı malzemesidir. Montaja başlamadan önce lütfen aşağıdaki çizimleri kontrol ederek, anlamaya çalışın...

Minifix and Dowel is the main connection material used in products. Before starting assembly, please check the drawings below...

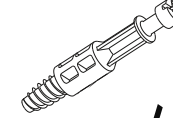
Minifix Dübeli



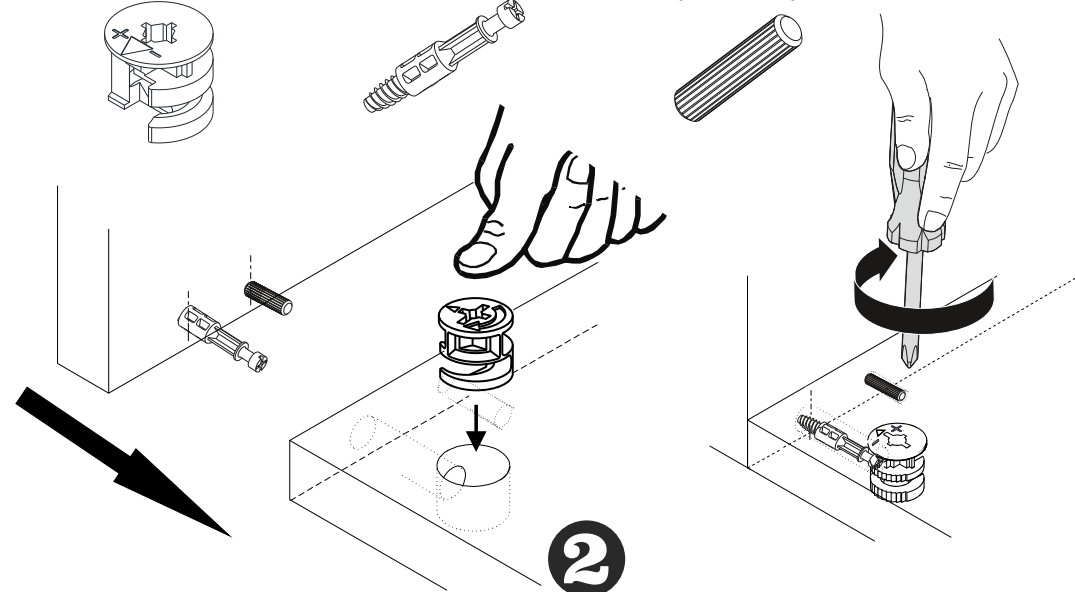
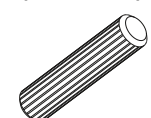
Minifix Gövde (MINIFIX BODY)



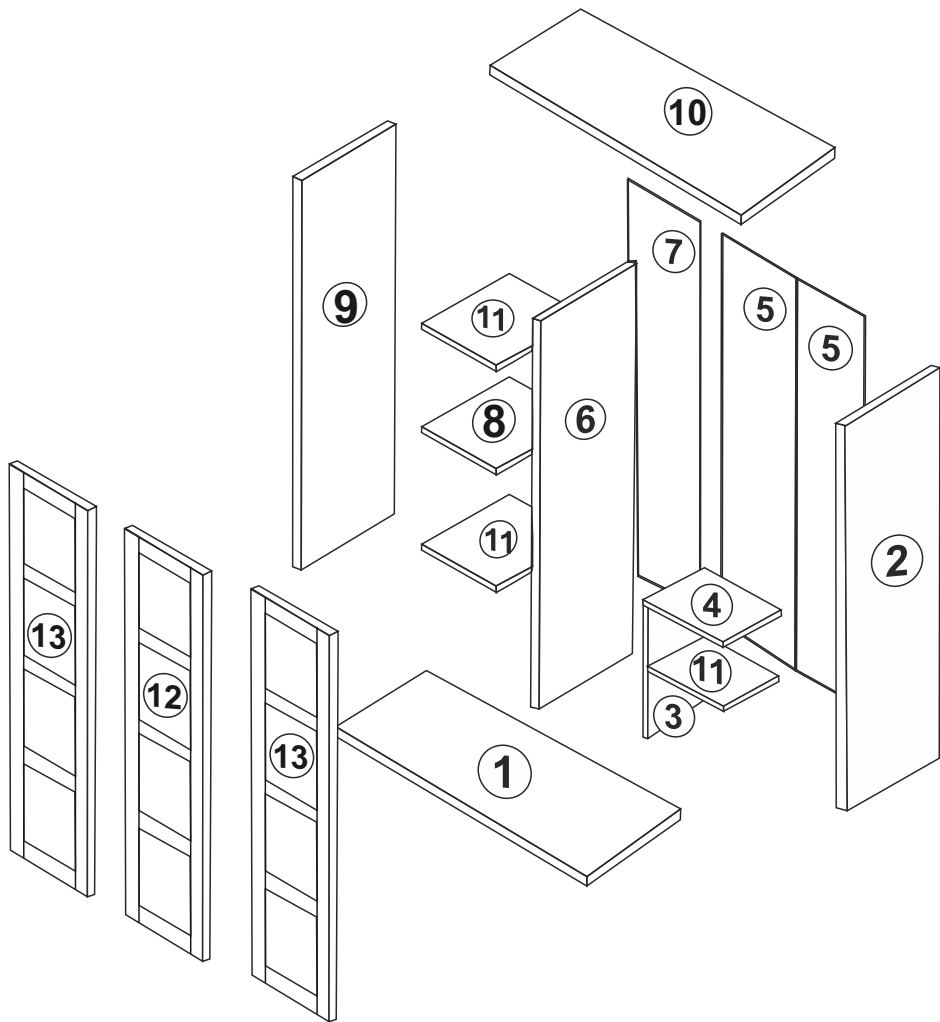
Minifix Mil (MINIFIX SHAFT)



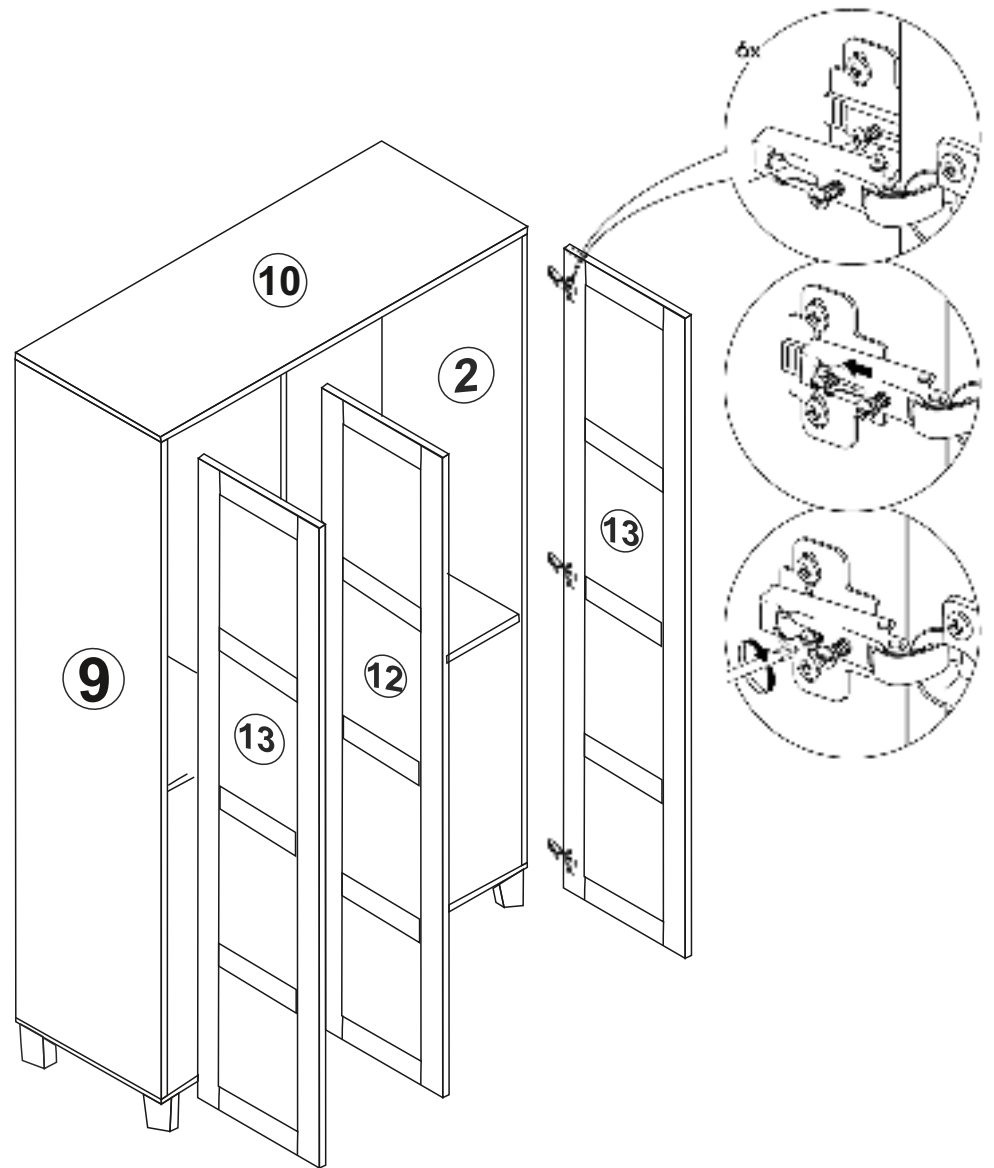
Kavela (DOWEL)



PARÇA KODLAMA / GENERAL VIEW

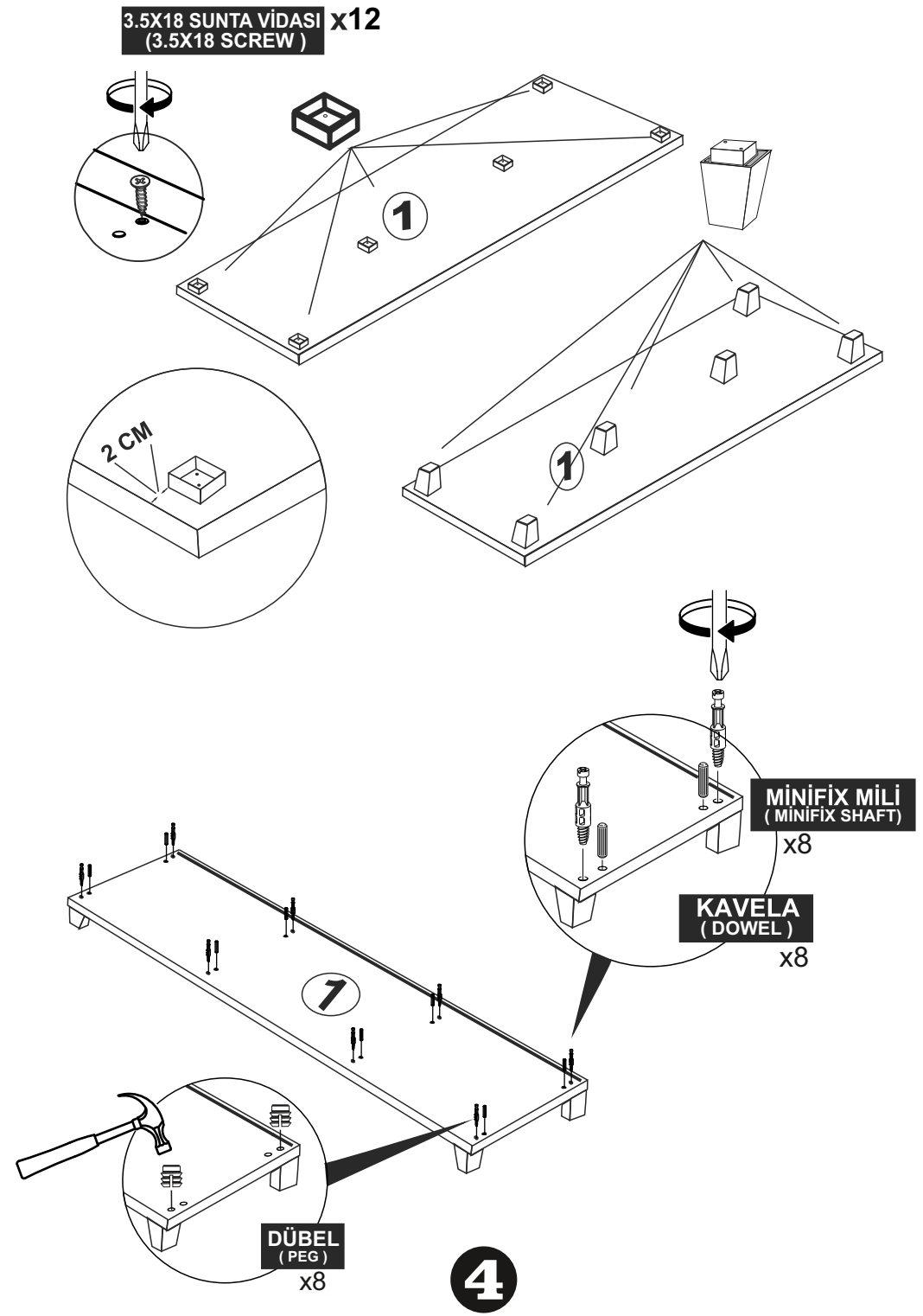
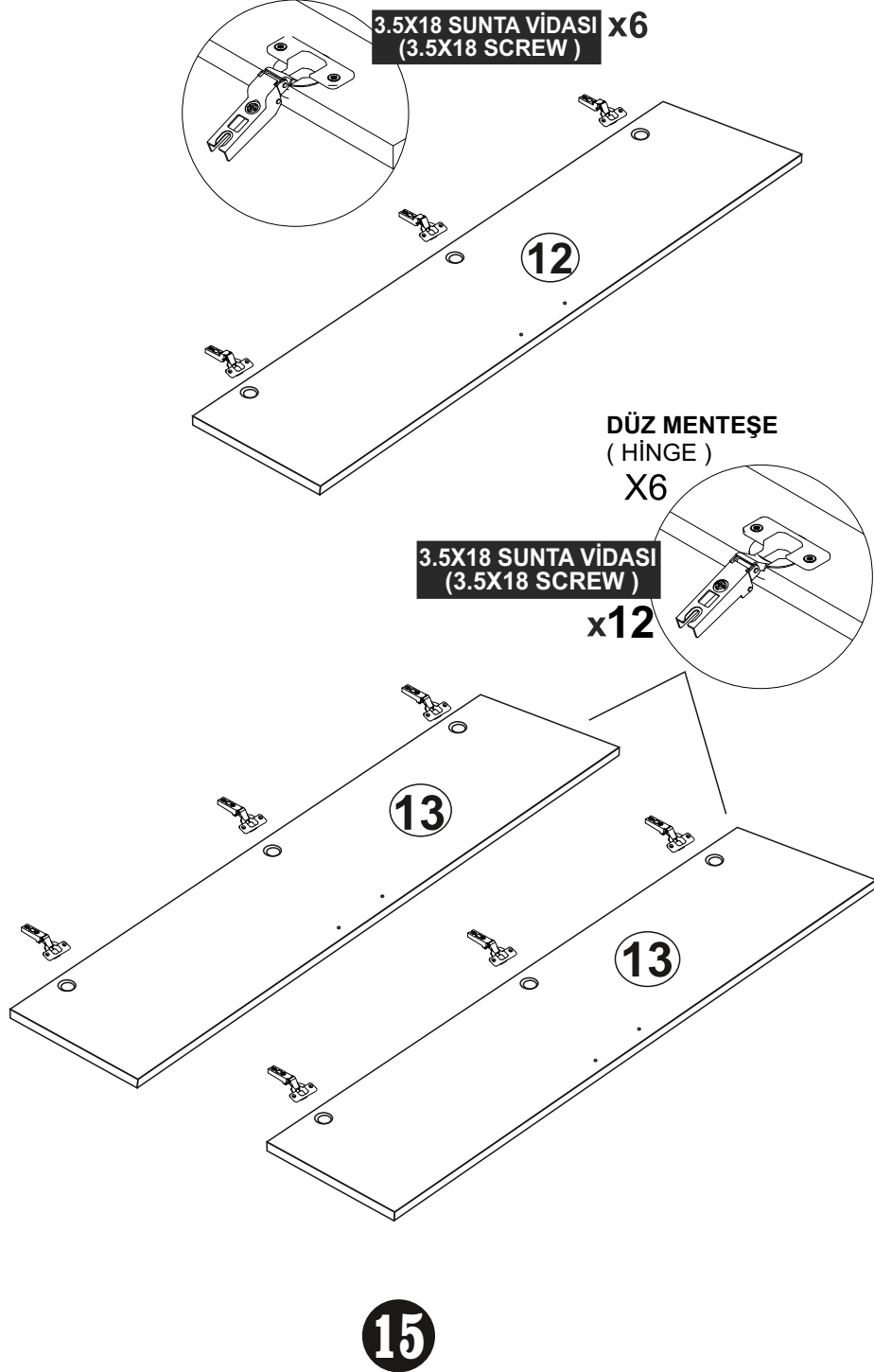


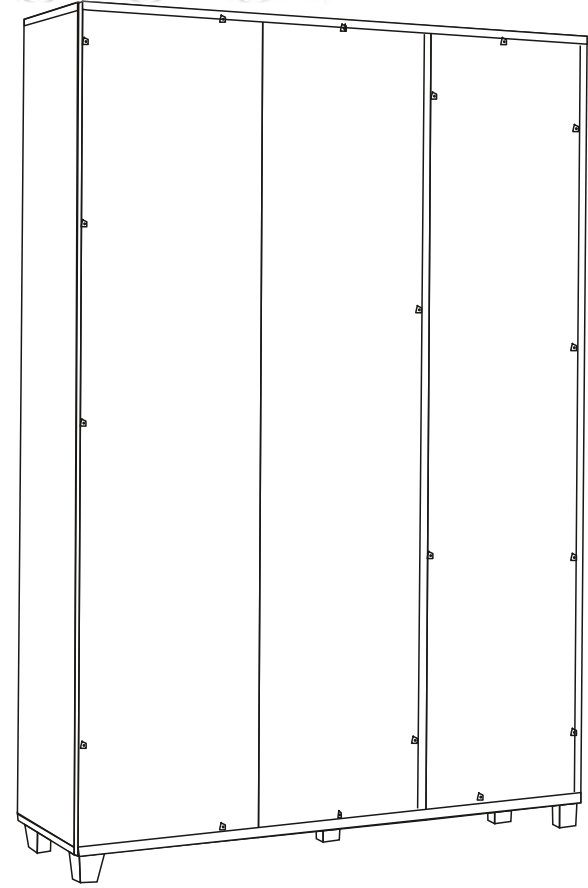
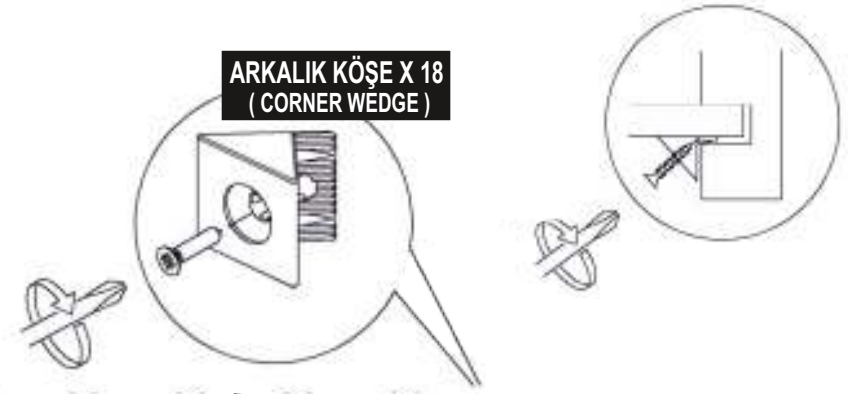
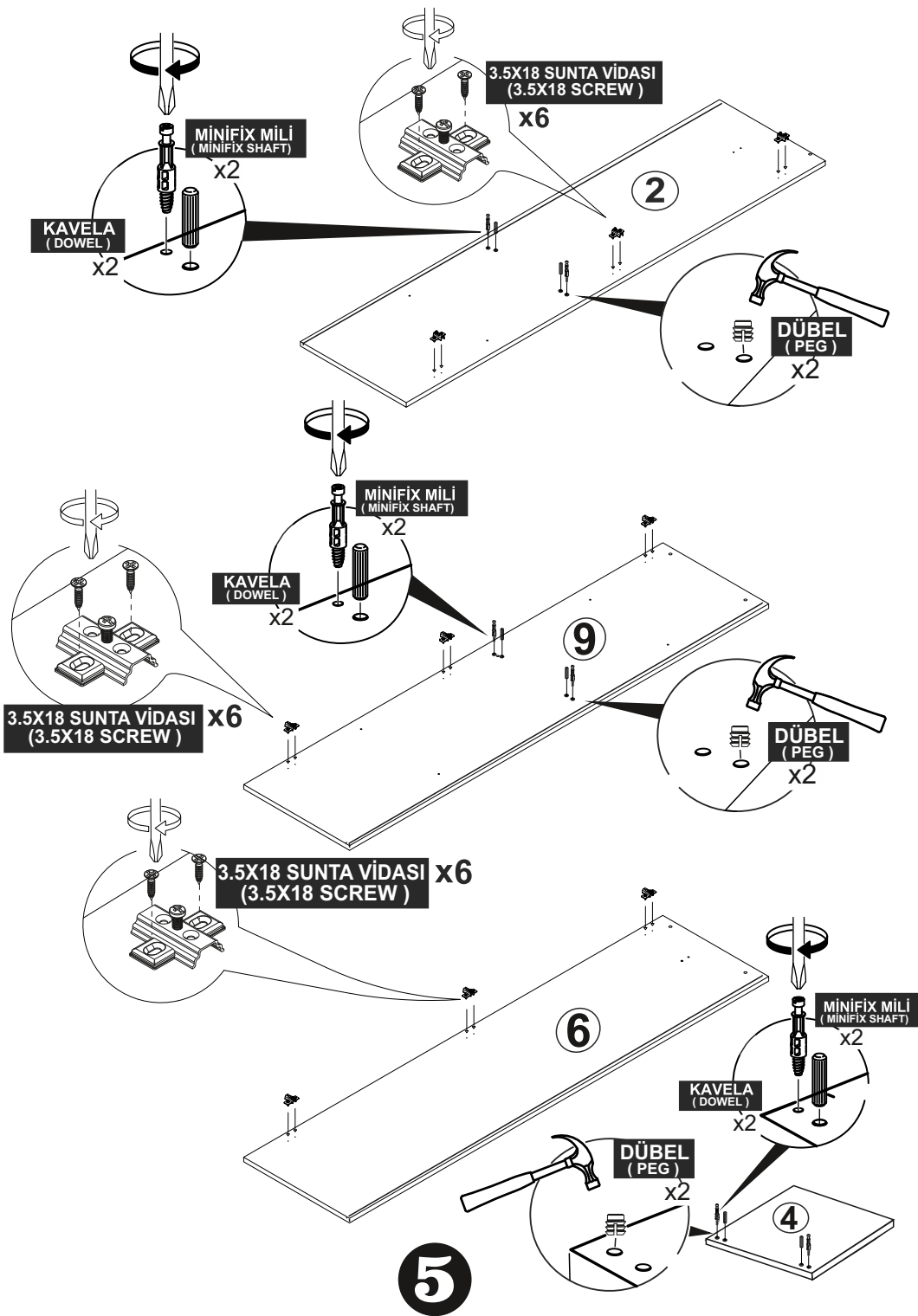
3



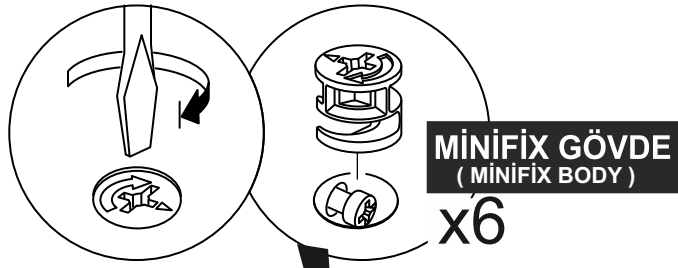
16

YARIM DEVE MENTEŞE ORTA KAPAK X3
(HALF CAMEL HINGE MIDDLE COVER)



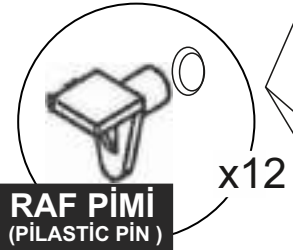


14



MINIFIX GÖVDE
(MINIFIX BODY)

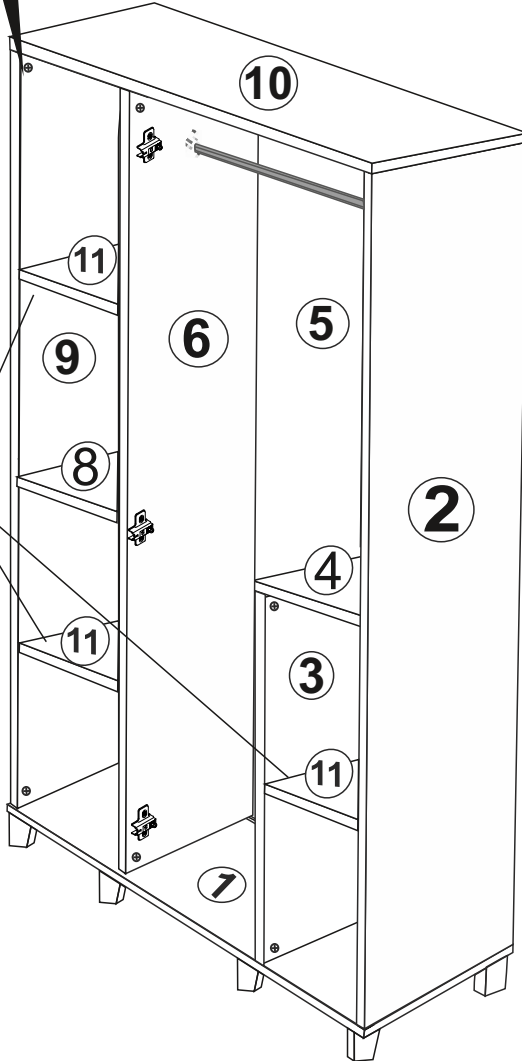
x6



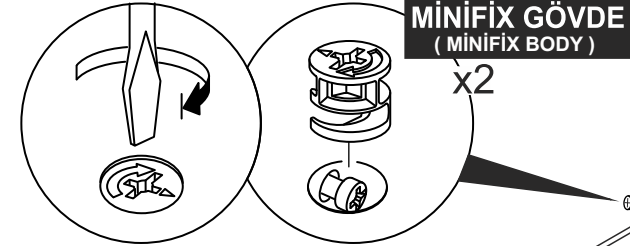
RAF PİMİ
(PLASTIC PIN)

x12

Not : Seyyar Rafları
Çapraz Yerleştirin.
(Place Horizontal On The
Movable Shelves.)



13

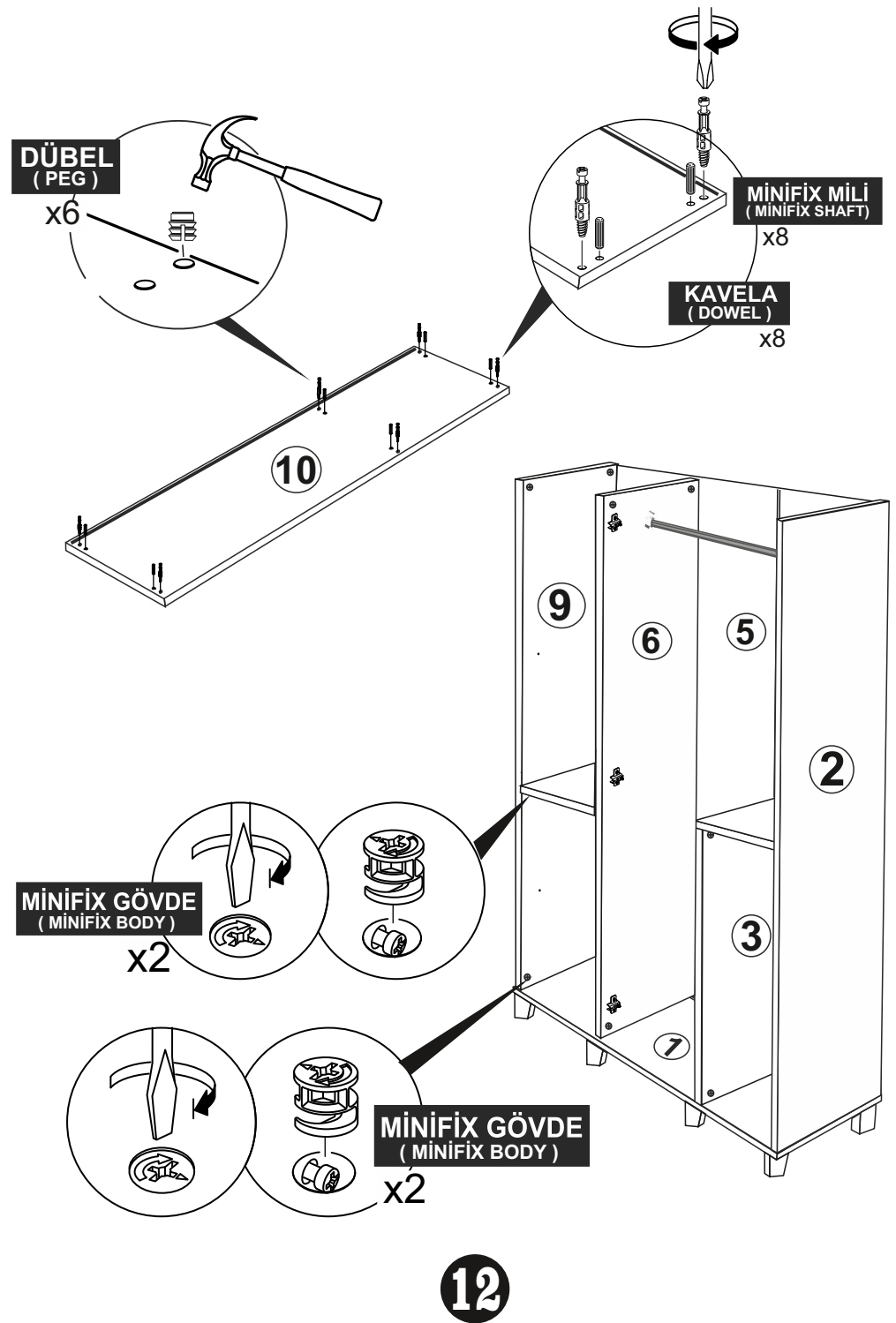
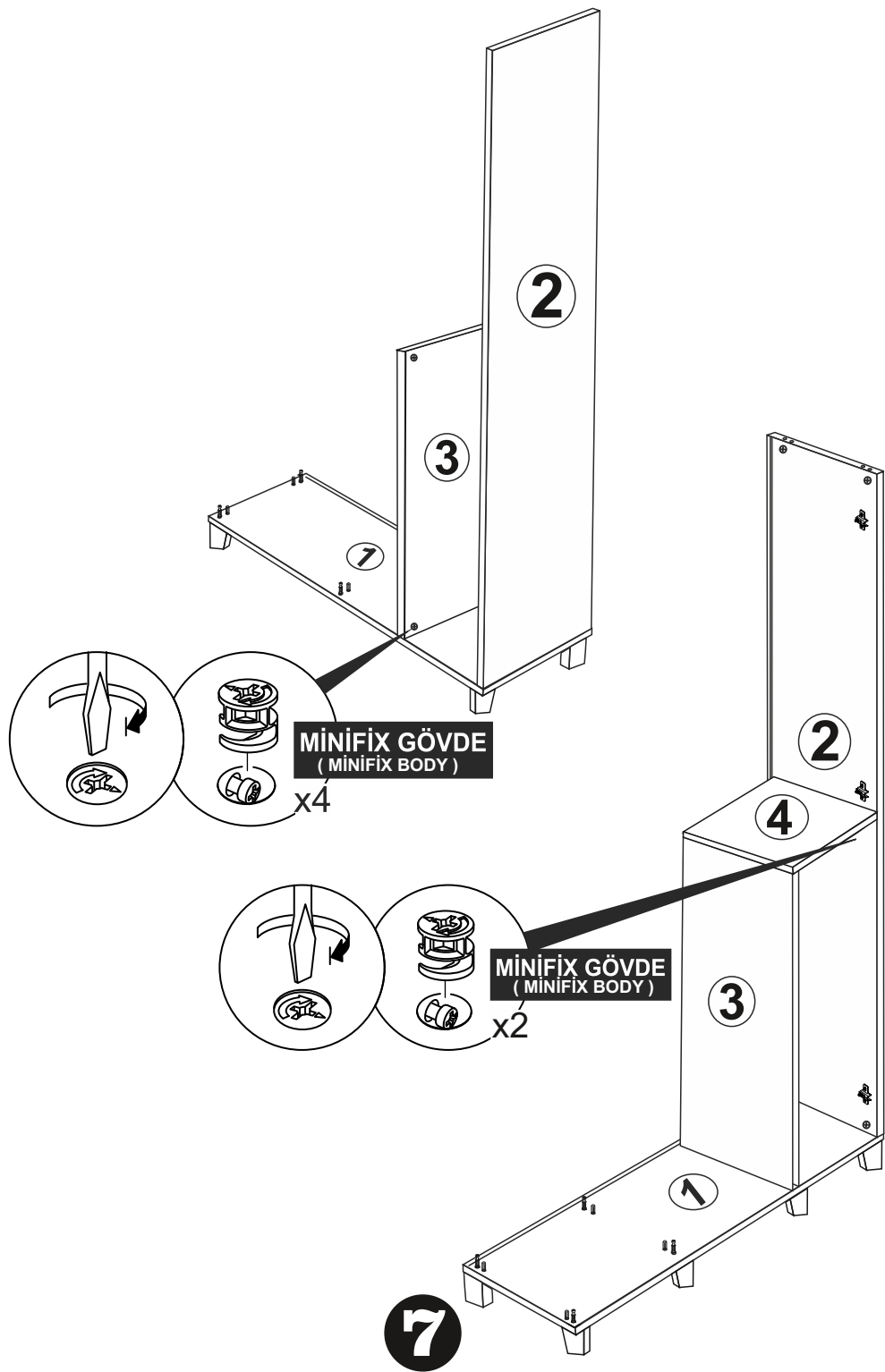


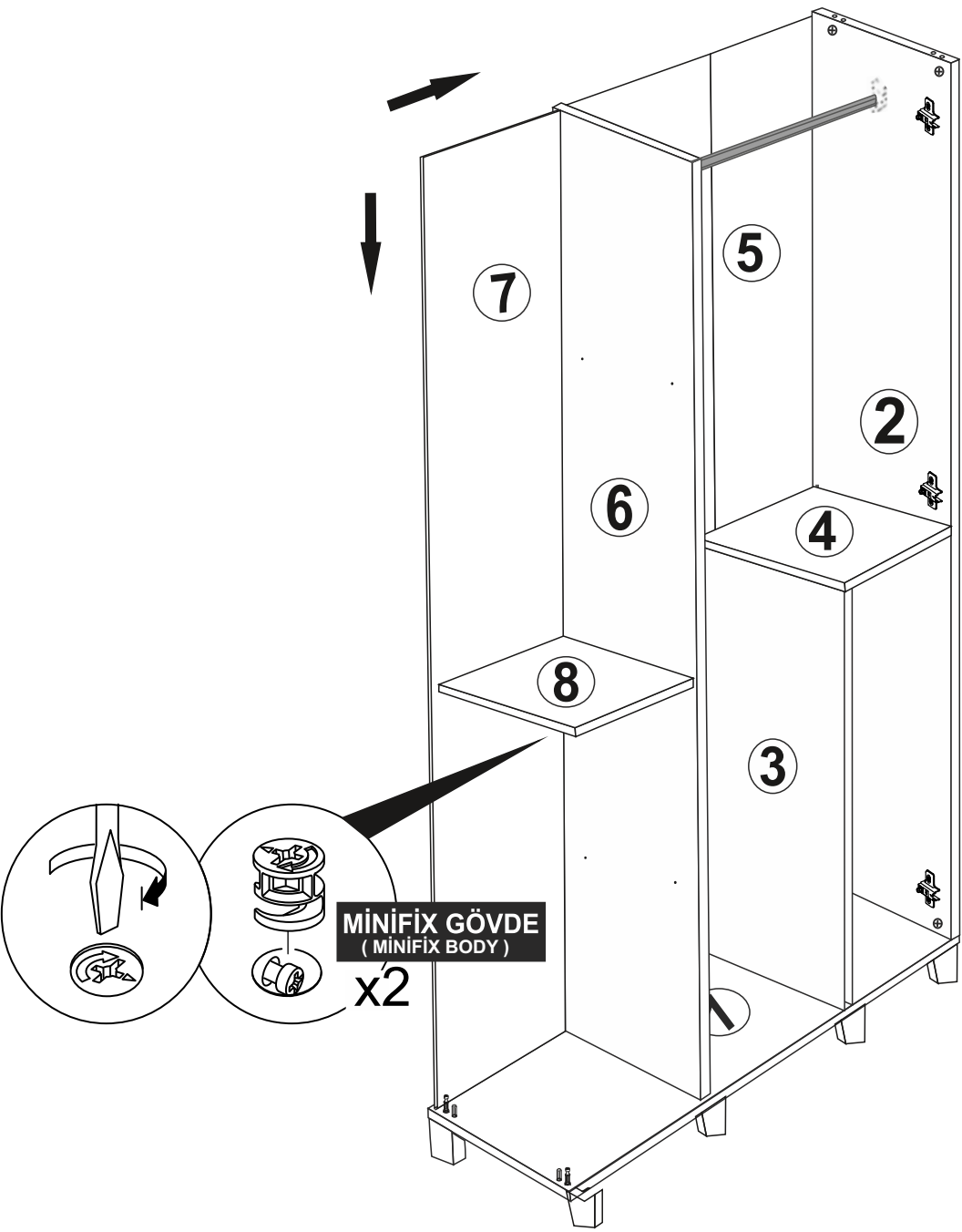
MINIFIX GÖVDE
(MINIFIX BODY)

x2

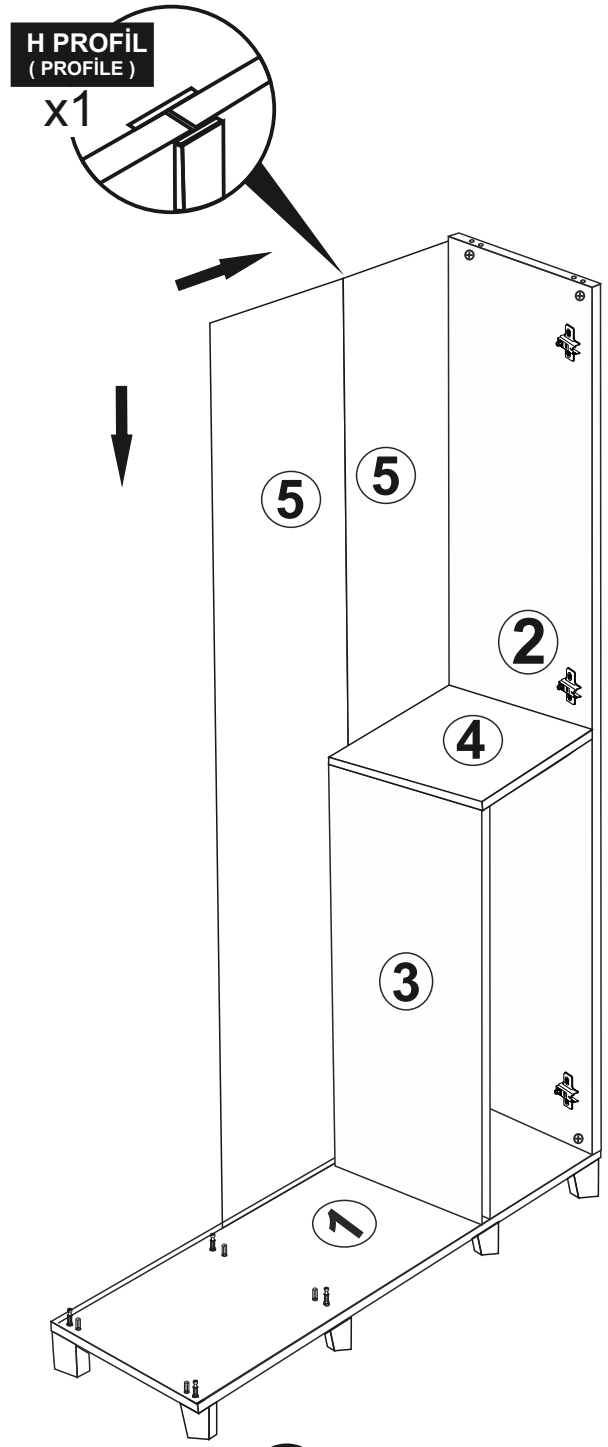


6

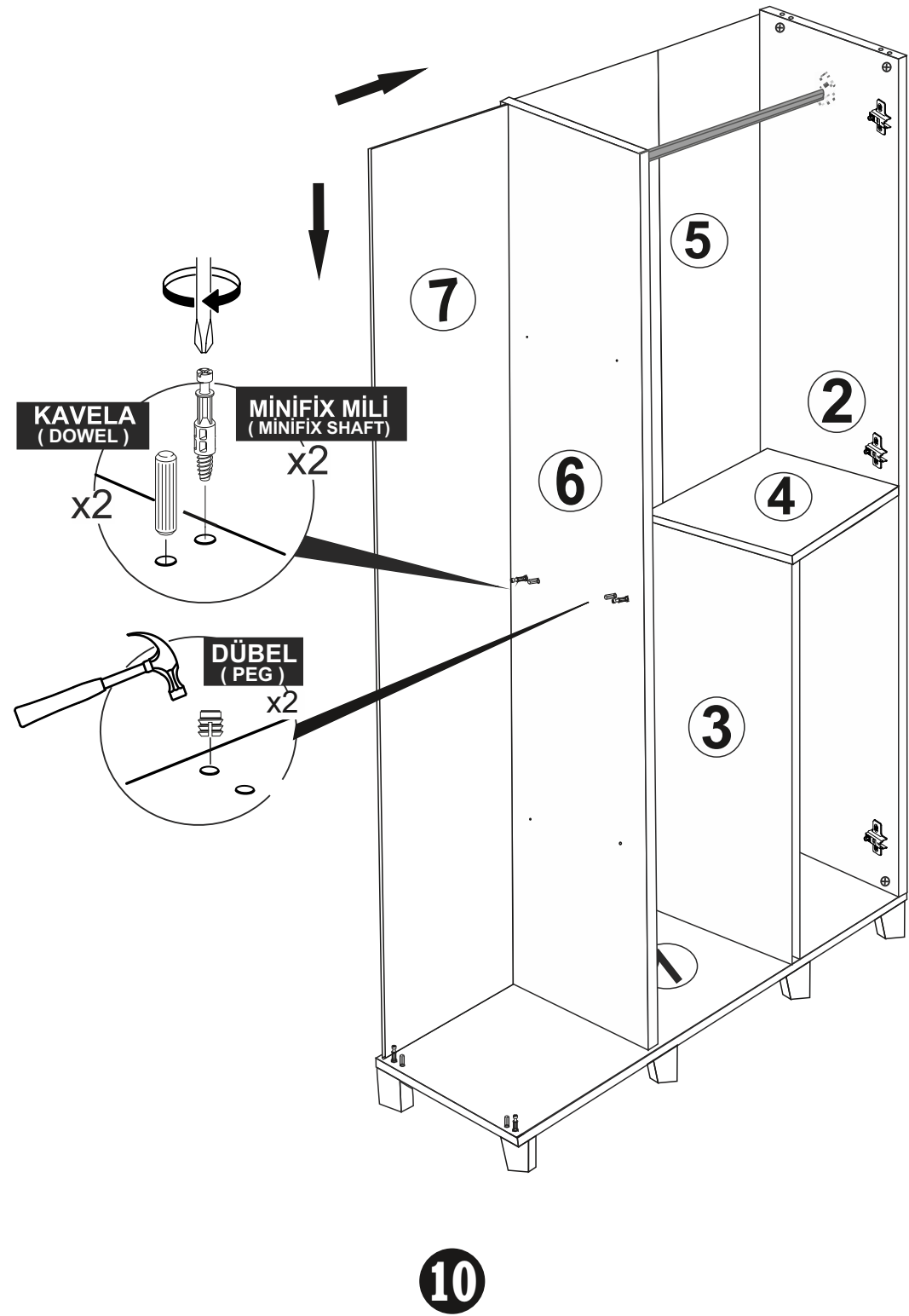
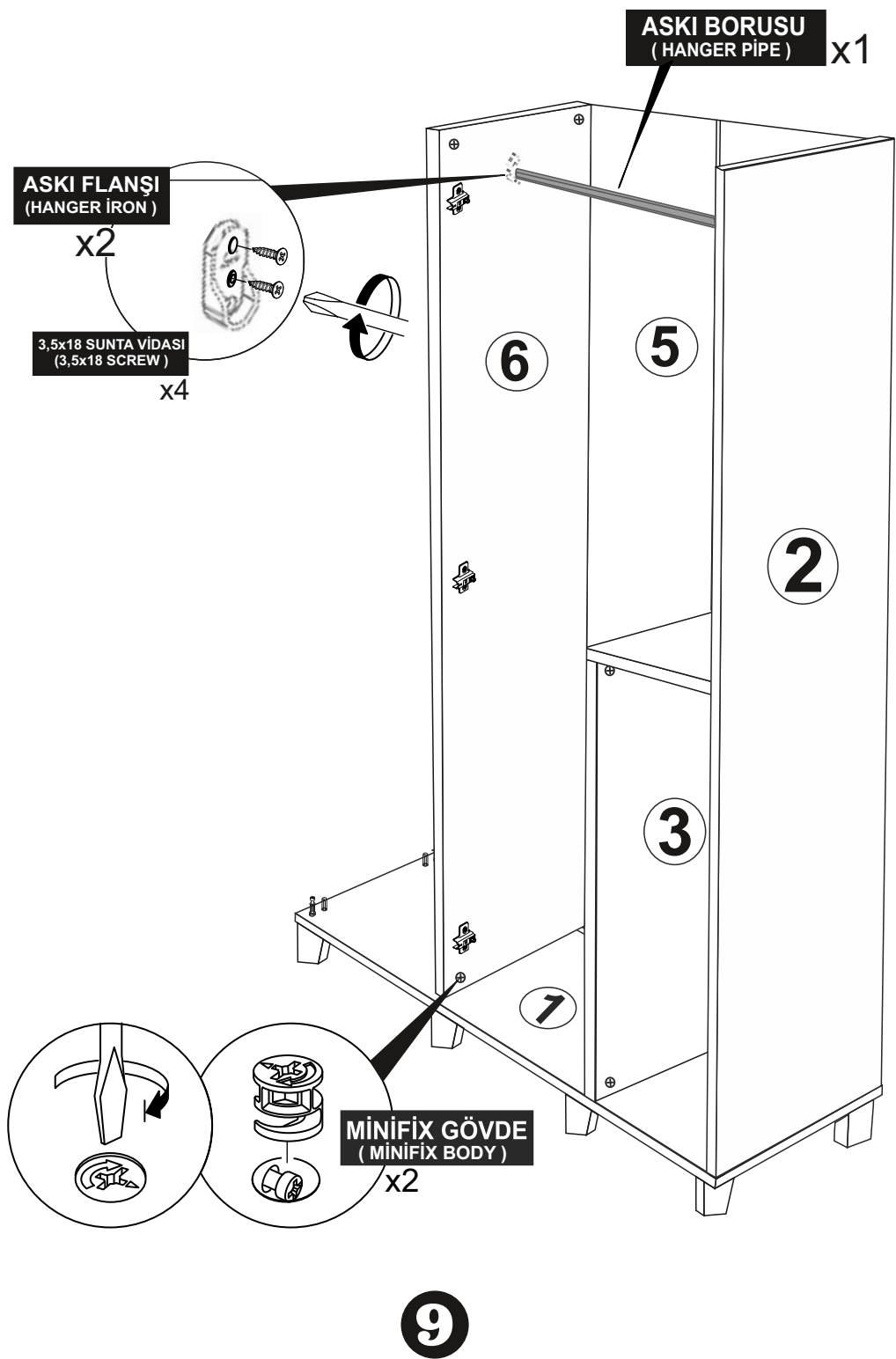




11

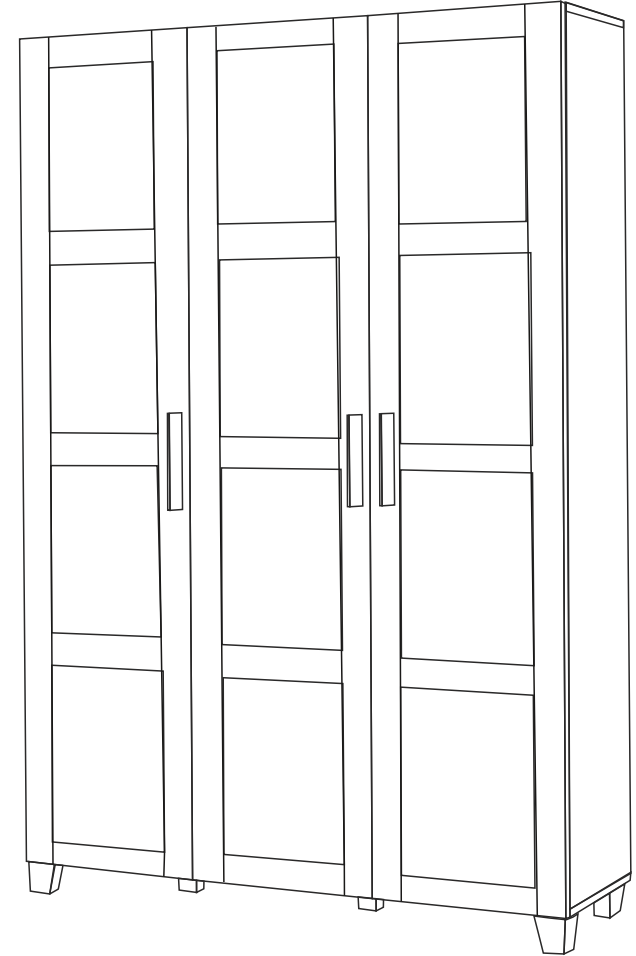


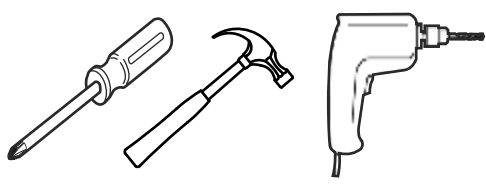
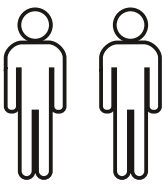
8



HEDERA GARDROP KURULUM ŐEMASI

ASSEMBLY GUIDE

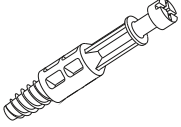

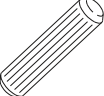

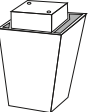
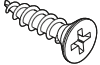

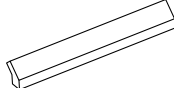
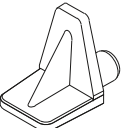

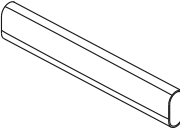
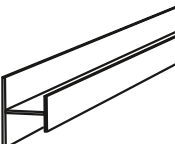
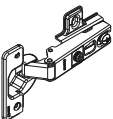
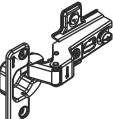





Bu modül iki kişi tarafından kurulmalıdır.
This unit should be assembled by two persons.

Bu modülün kurulumu için gerekli olan araçlar.
The necessary tools (not included)

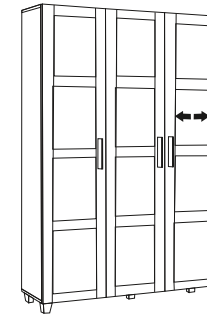
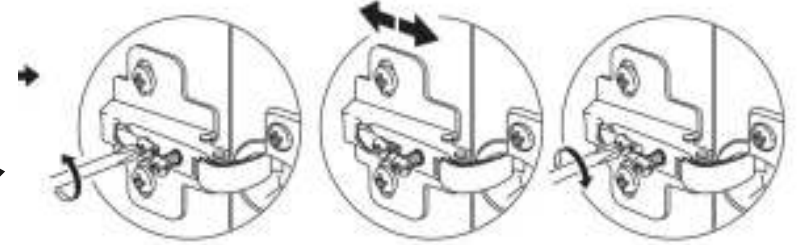
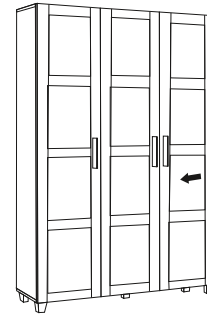
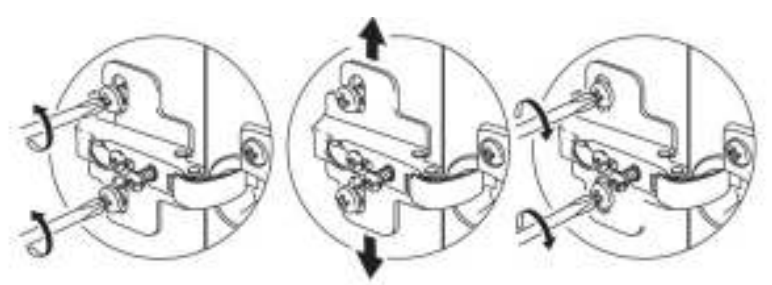
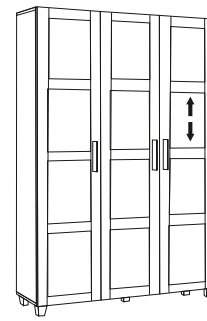
AKSESUAR LİSTESİ / ACCESSORY LIST

| | | | |
|---|---|---|--|
|  |  |  |  |
| MİNİFİX MİL X 22 (MİNİFİX SHAFT) | MİNİFİX GÖVDE X 22 (MİNİFİX BODY) | KAVELA X 22 (DOWEL) | DÜBEL X 22 (PEG) |
|  |  |  |  |
| VAZO AYAK X 6 (FURNITURE LEG) | 3,5X18 VİDA X 72 (3,5X18 SCREW) | 3,5X40 VİDA X 6 (3,5X40 SCREW) | AHŞAP KULP X 3 (HOLDER) |
|  |  |  |  |
| RAF PİMİ X 12 (PİLASTİK PİN) | ASKI FLANŞI X 2 (HANGER İRON) | ASKI BORUSU X 1 (HANGER PIPE) | H PROFİL X 1 (PROFİLE) |
|  |  |  | |
| DÜZ MENTEŞE X 6 (HİNGE) | YARIM DEVE MENTEŞE X 3 (HALF CAMEL HİNGE) | ARKALIK KÖŞE X 18 (CORNER WEDGE) | |

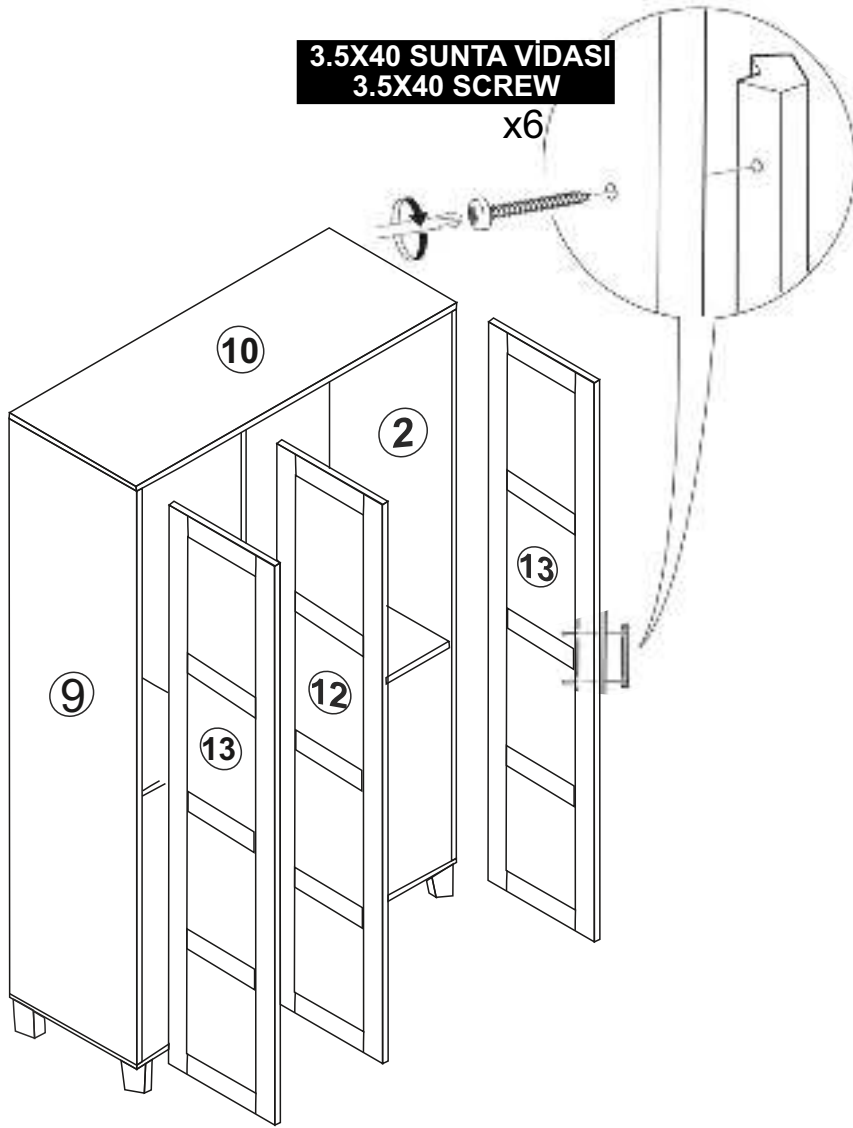
* AKSESUARLARI GÖSTERİLDİĞİ GİBİ DÜZ BİR ZEMİN ÜZERİNDE TAKINIZ...
* ÜRÜNÜ KURARKEN MONTAJ SIRASINI TAKİP EDİNİZ

* FIX THE ACCESSORIES AS SHOWN FOLLOW THE
INSTALLATION SEQUENCE WHILE INSTALLING THE PRODUCT.

1



18

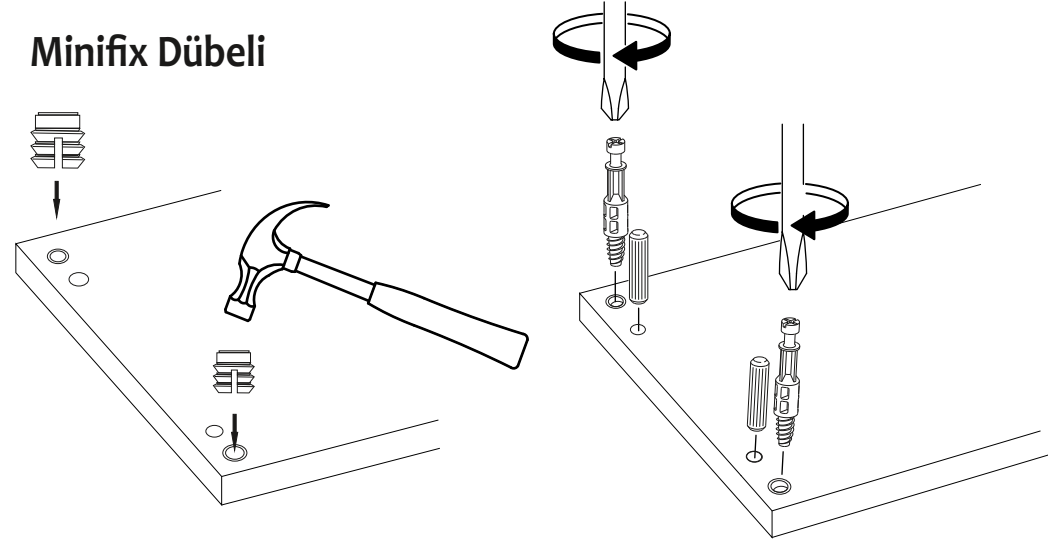


DİKKAT !! / ATTENTION !!

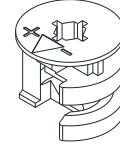
Minifiks ve Kavela ürünlerimizde kullanılan ana bağlantı malzemesidir. Montaja başlamadan önce lütfen aşağıdaki çizimleri kontrol ederek, anlamaya çalışın...

Minifix and Dowel is the main connection material used in products. Before starting assembly, please check the drawings below...

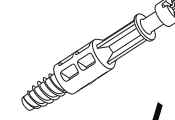
Minifix Dübeli



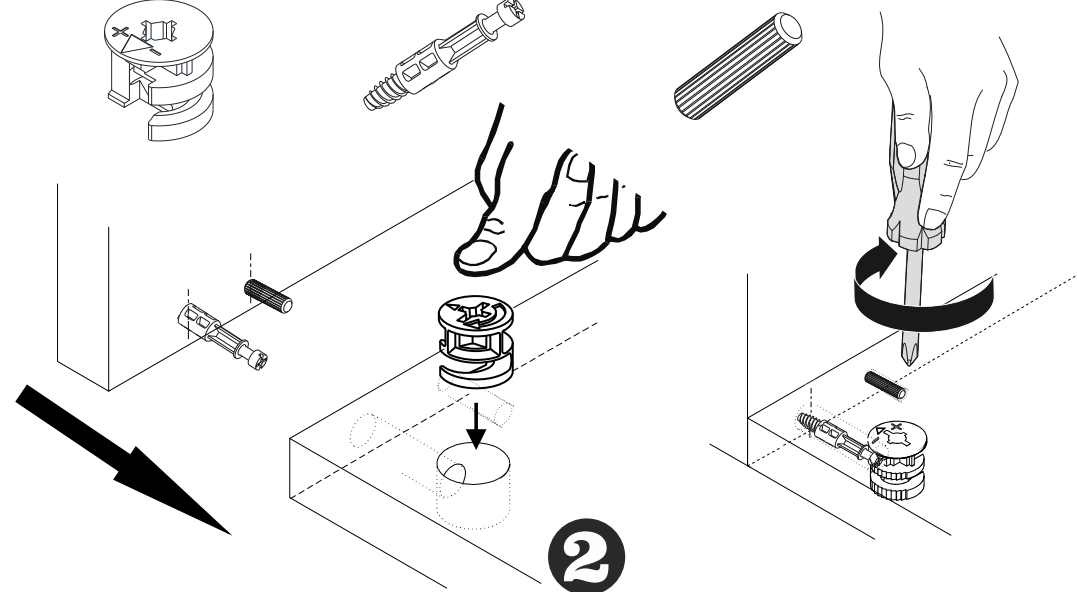
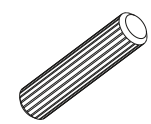
Minifix Gövde (MINIFIX BODY)



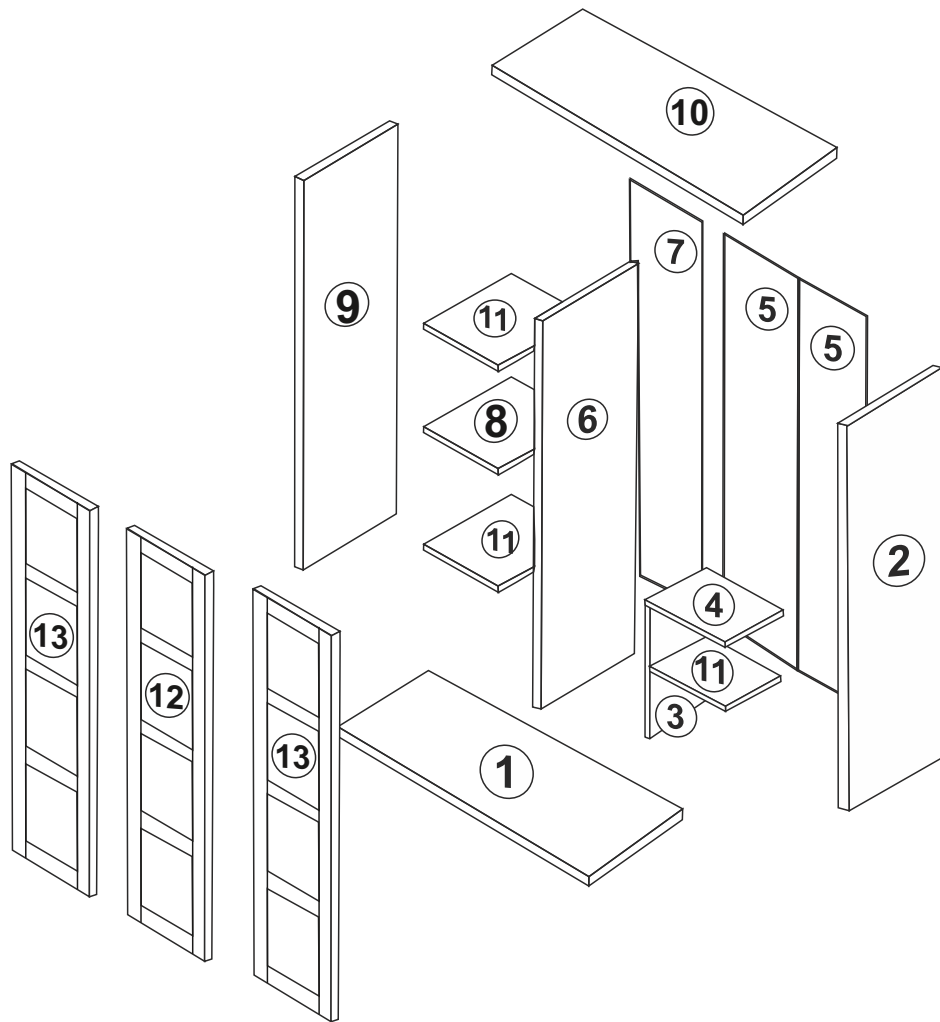
Minifix Mil (MINIFIX SHAFT)



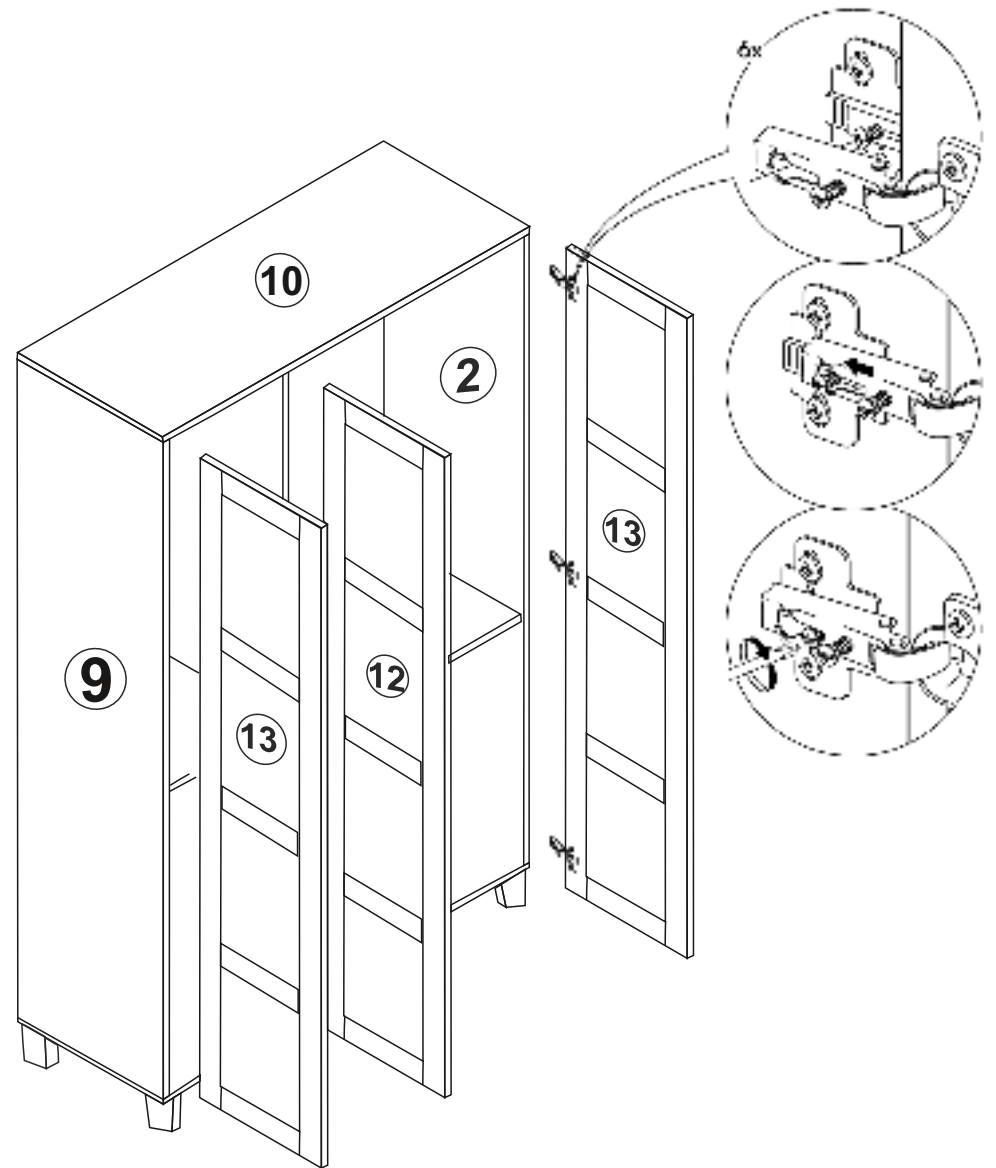
Kavela (DOWEL)



PARÇA KODLAMA / GENERAL VIEW

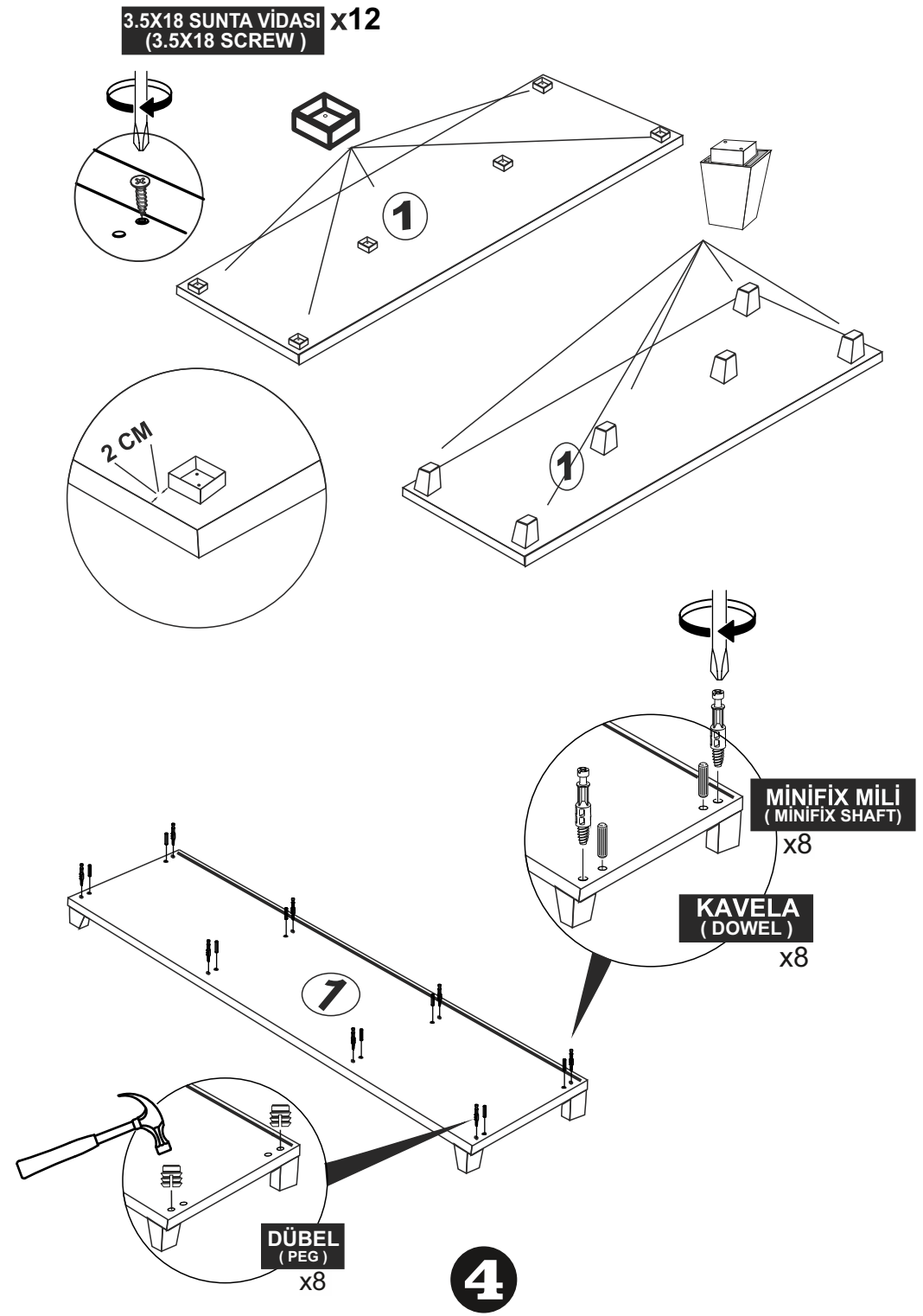
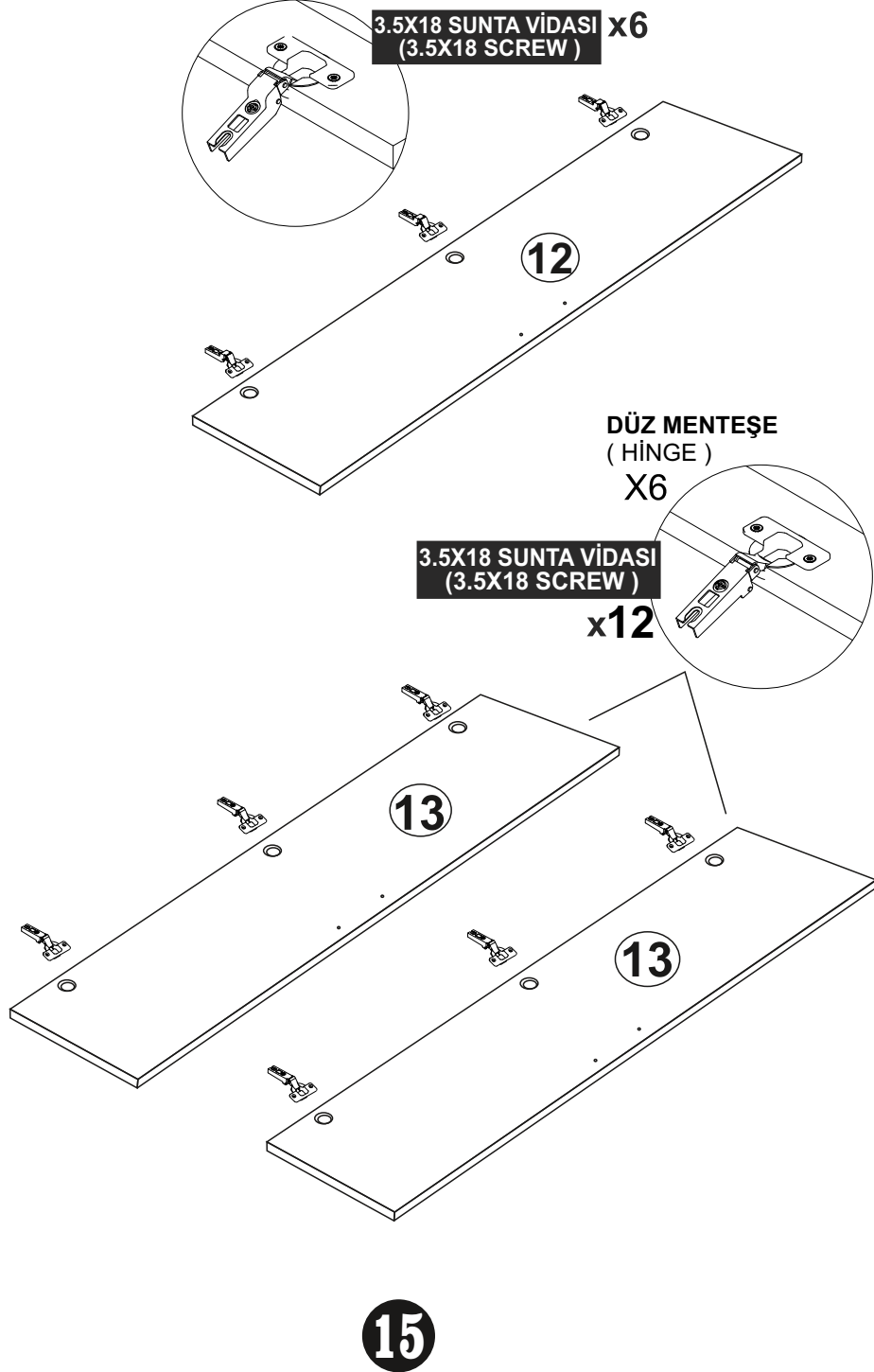


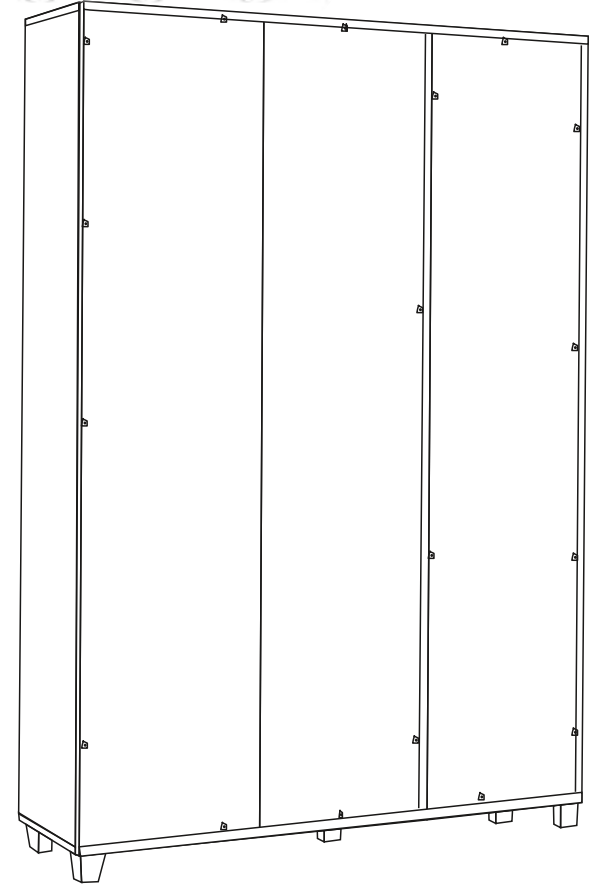
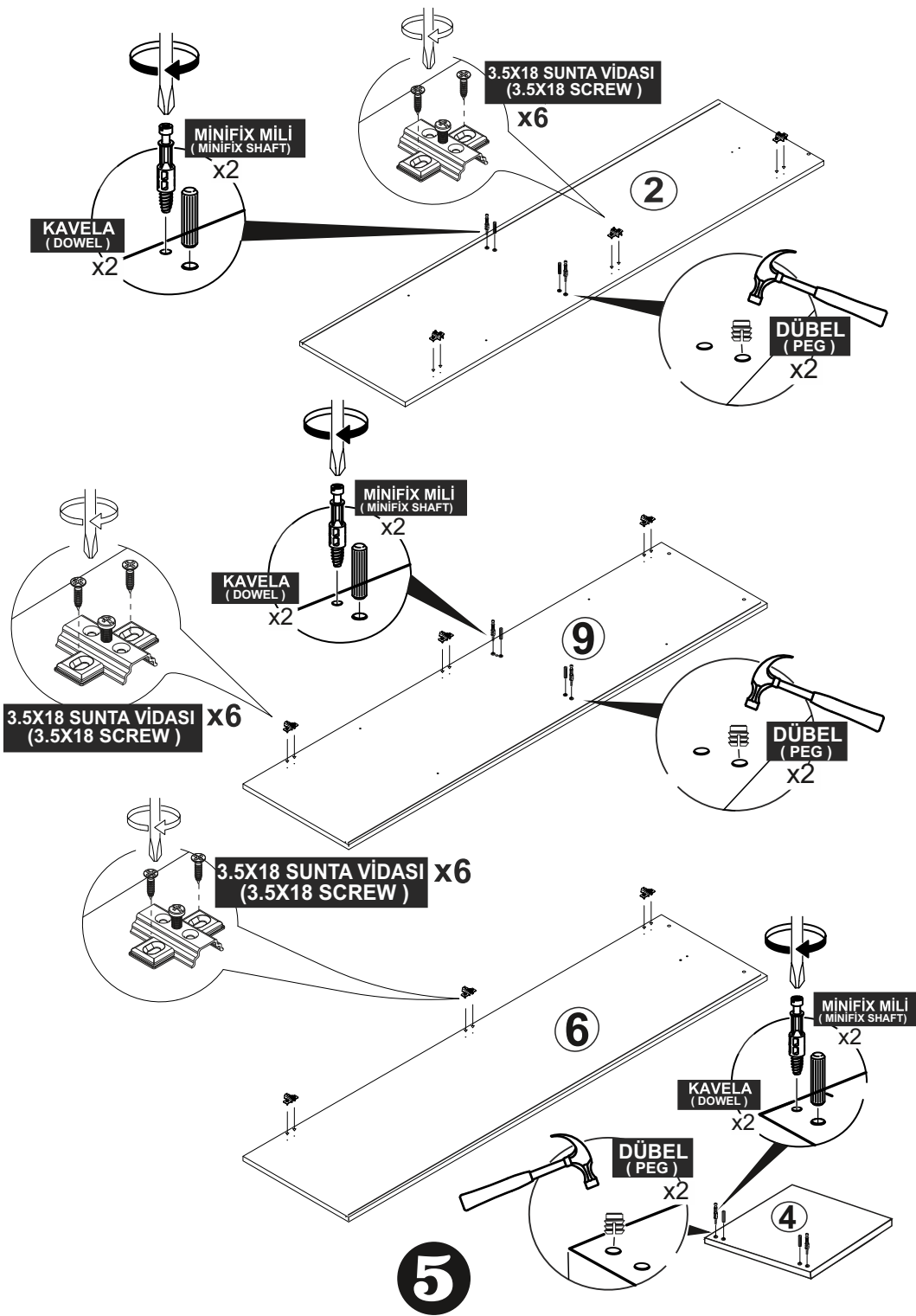
3



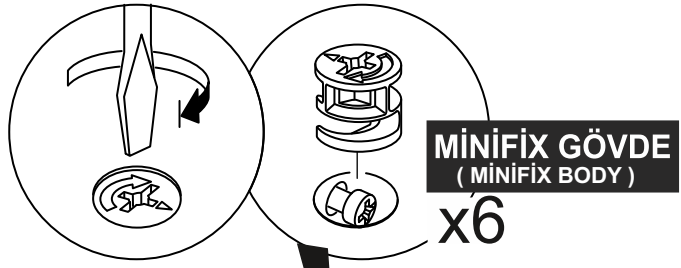
16

YARIM DEVE MENTEŞE ORTA KAPAK X3
(HALF CAMEL HINGE MIDDLE COVER)



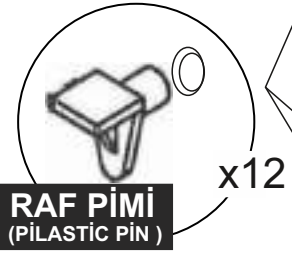


14



MINIFIX GÖVDE
(MINIFIX BODY)

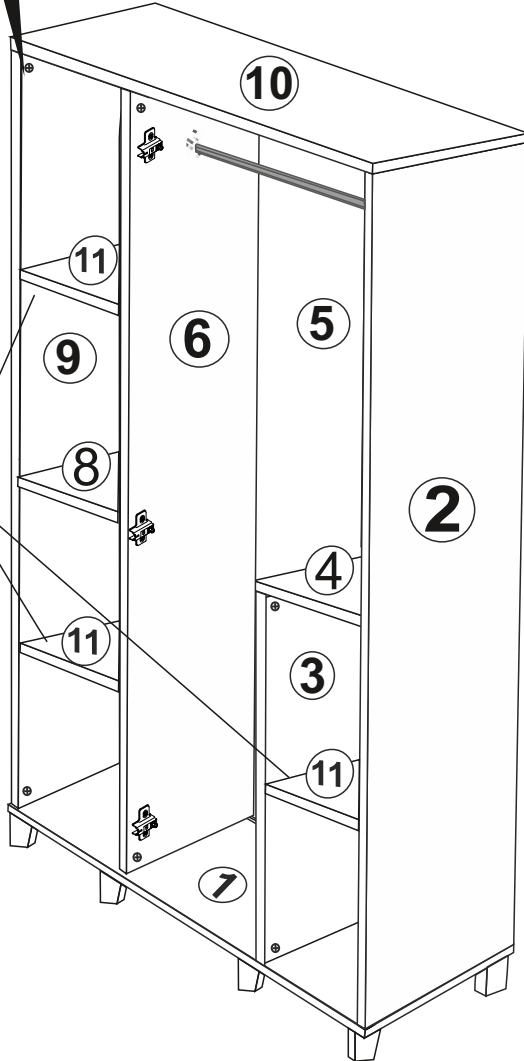
x6



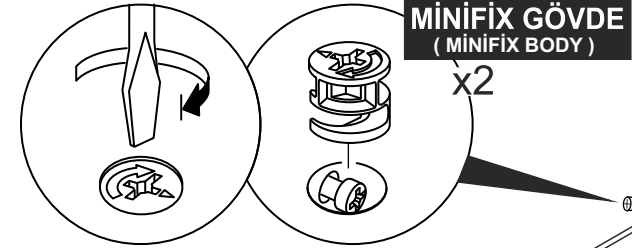
RAF PİMİ
(PLASTIC PIN)

x12

Not : Seyyar Rafları
Çapraz Yerleştirin.
(Place Horizontal On The
Movable Shelves.)

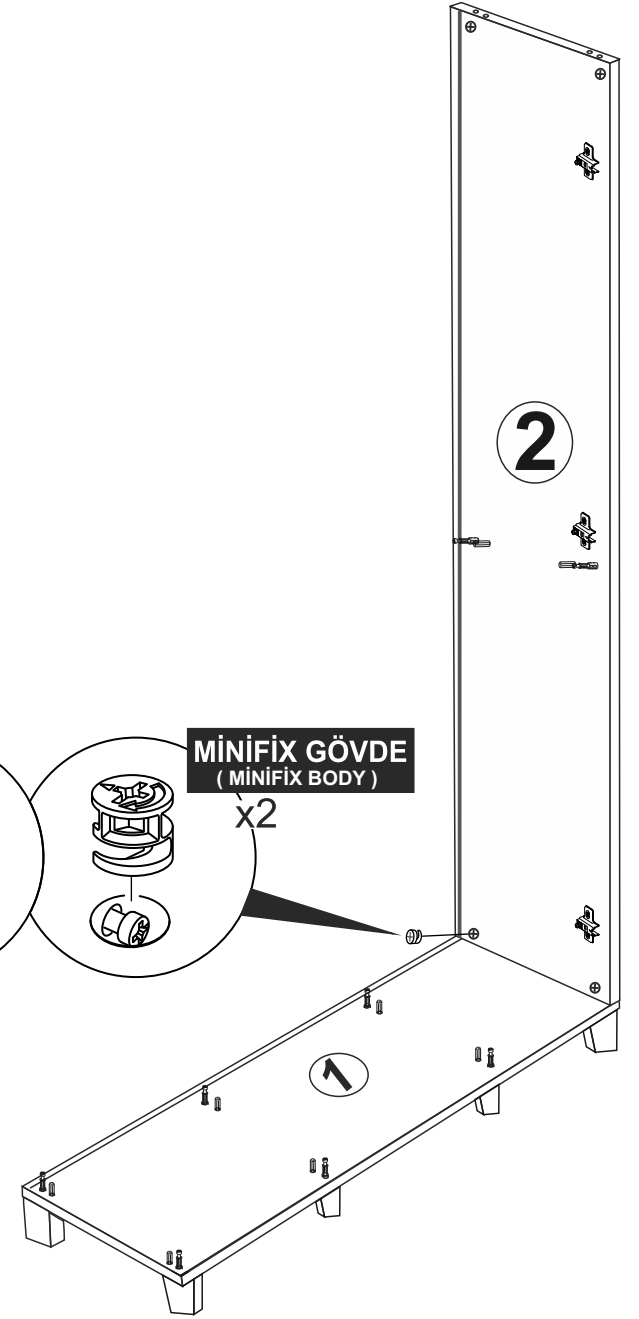


13

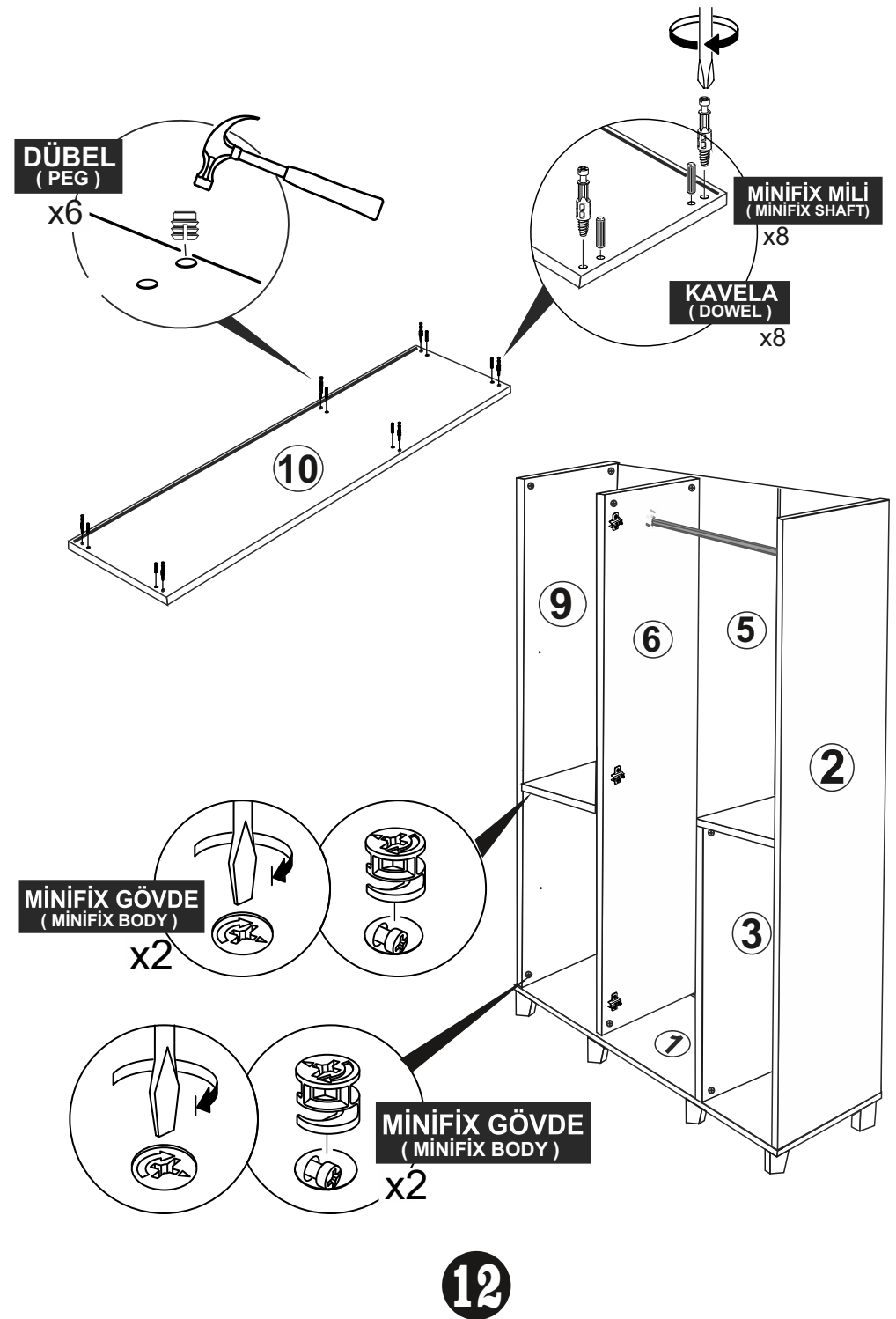
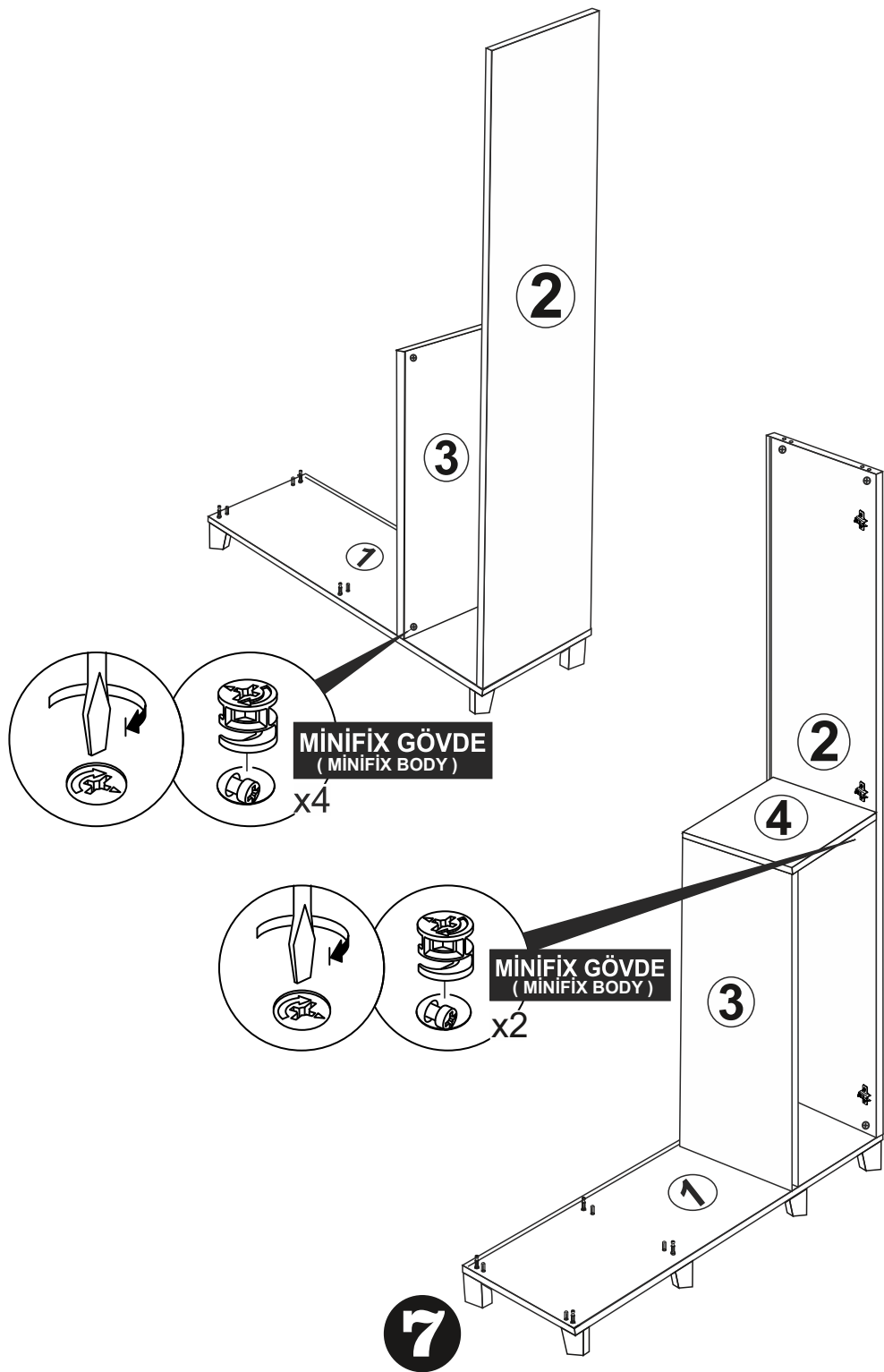


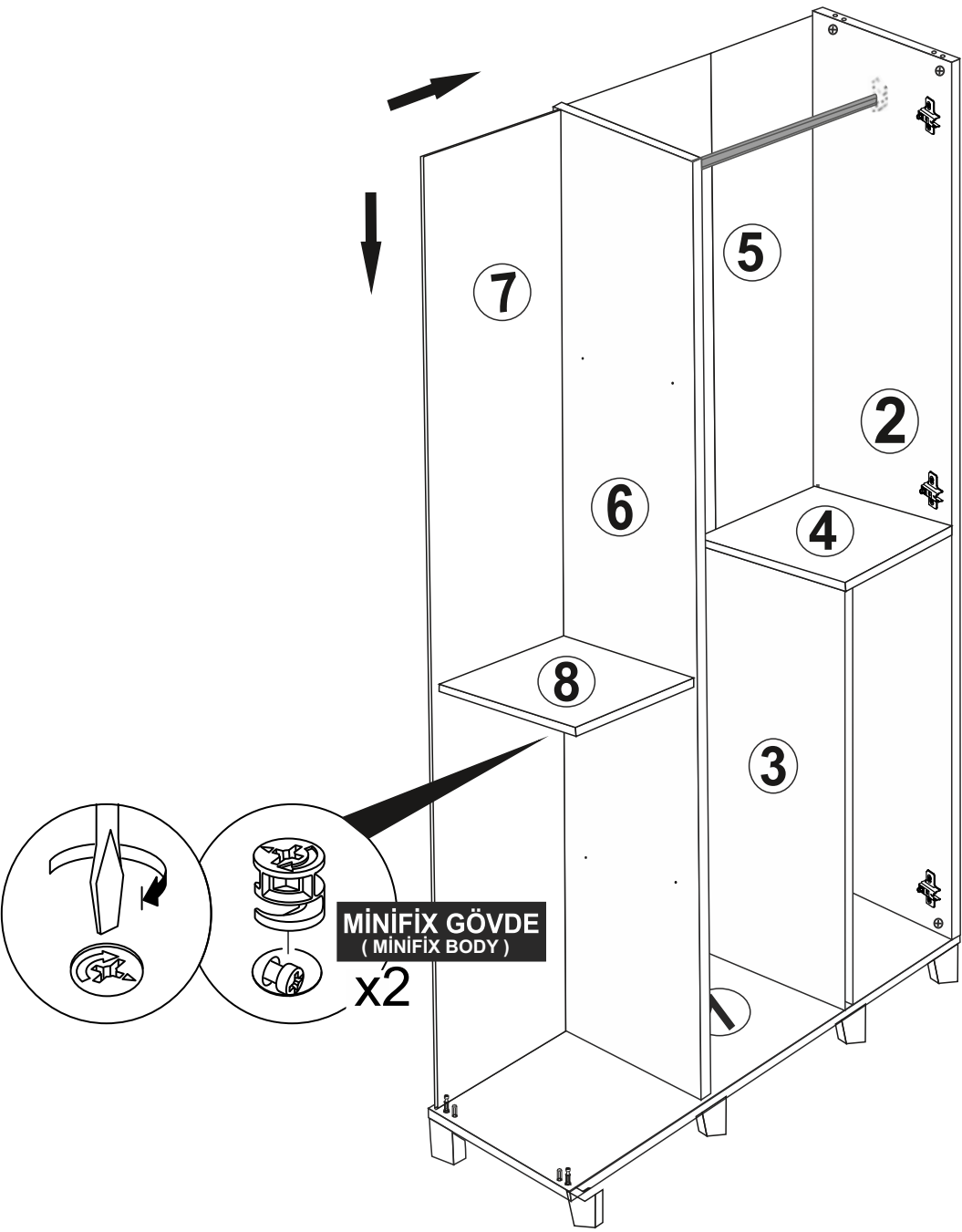
MINIFIX GÖVDE
(MINIFIX BODY)

x2

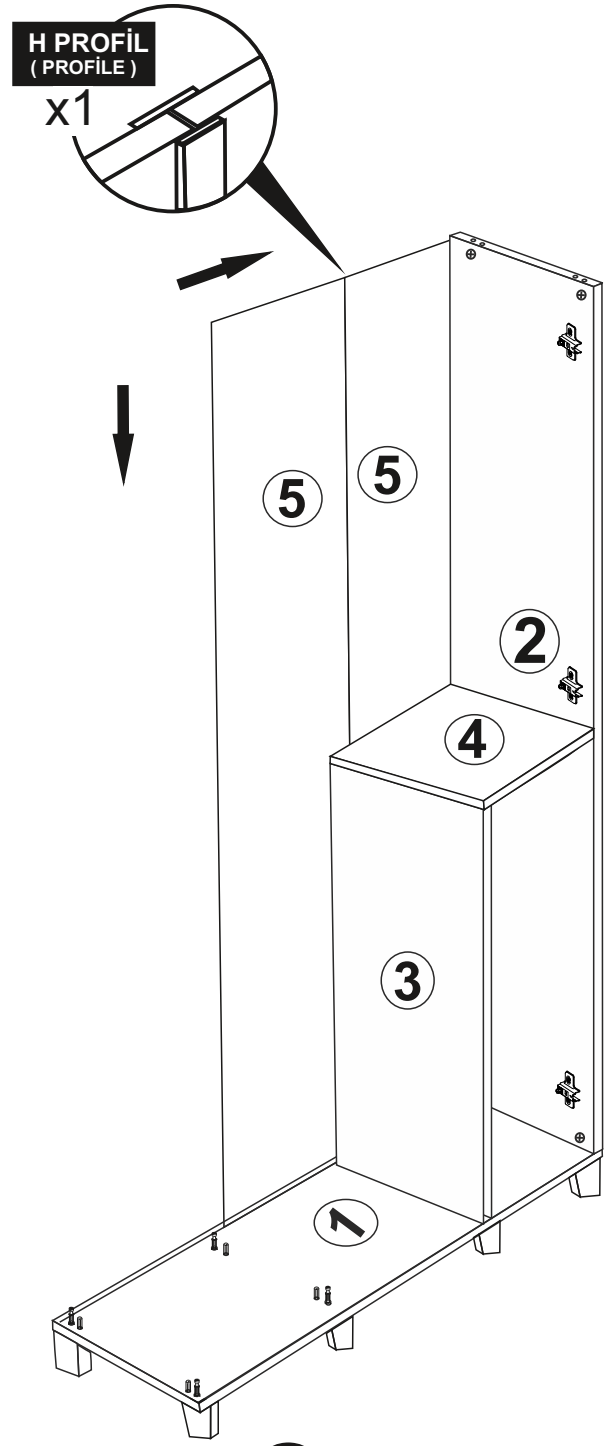


6





11



8

