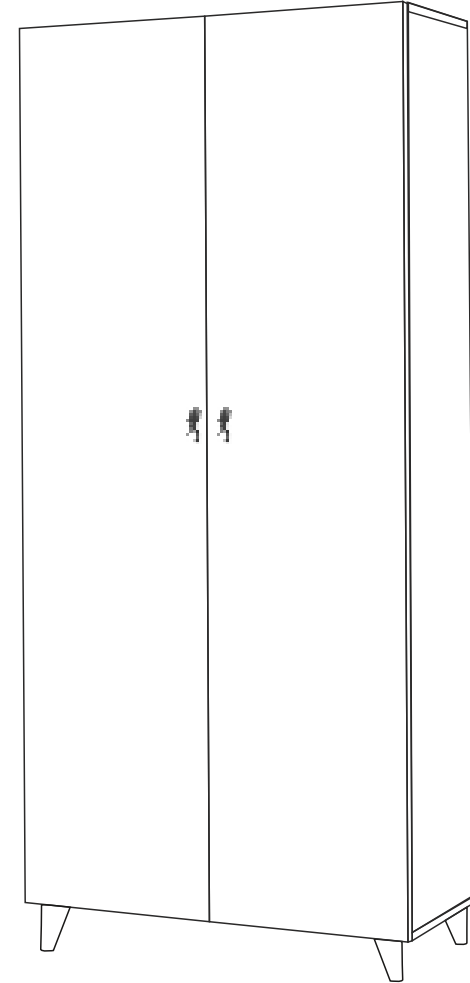


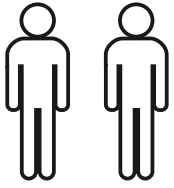
15

# STİL GARDROP

## KURULUM ŞEMASI

### ASSEMBLY GUIDE

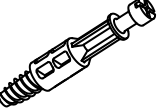

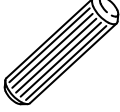


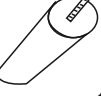


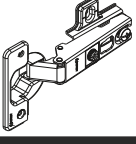


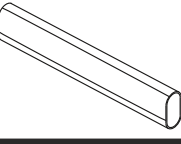




Bu modül iki kişi tarafından kurulmalıdır.  
This unit should be assembled by two persons.

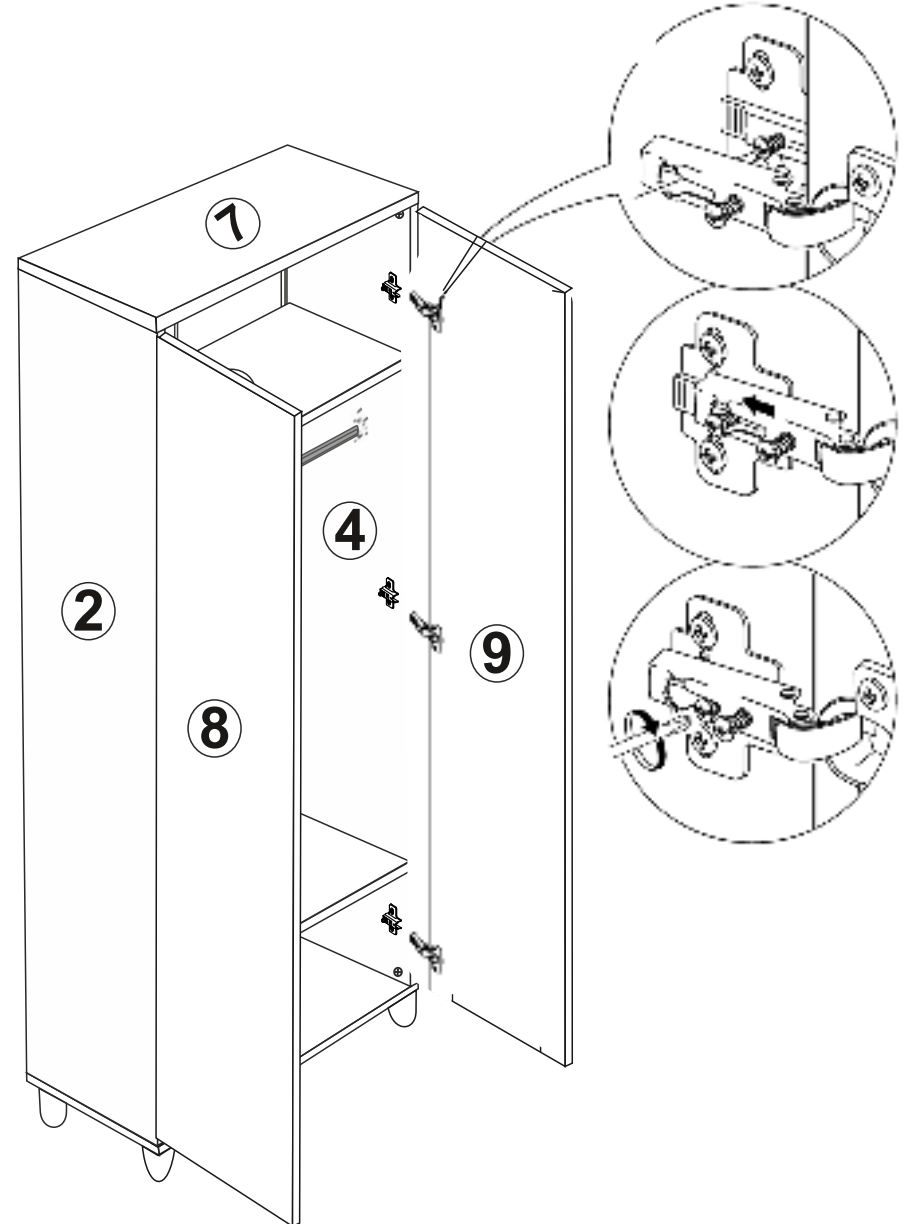
Bu modülün kurulumu için gerekli olan araçlar.  
The necessary tools (not included)

## AKSESUAR LİSTESİ / ACCESSORY LIST

			
<b>MİNİFİX MİL X 16</b> (MINİFİX SHAFT)	<b>MİNİFİX GÖVDE X 16</b> (MINİFİX BODY)	<b>KAVELA x 16</b> (DOWEL)	<b>DÜBEL X 16</b> (PEG)
	 10 cm		
<b>ARKALIK KÖŞE x 10</b> (CORNER WEDGE)	<b>AHŞAP AYAK X 4</b> (FURNITURE LEG)	<b>KULP X 2</b> (HOLDER)	<b>KULP VİDASI X 2</b> (HOLDER SCREW)
			
<b>DÜZ MENTEŞE X 6</b> (HINGE)	<b>3.5x18 SUNTA VİDASI X 38</b> (3.5x18 SCREW)	<b>ASKI FLANŞI X 2</b> (HANGER İRON)	<b>ASKI BORUSU X 1</b> (HANGER PIPE)

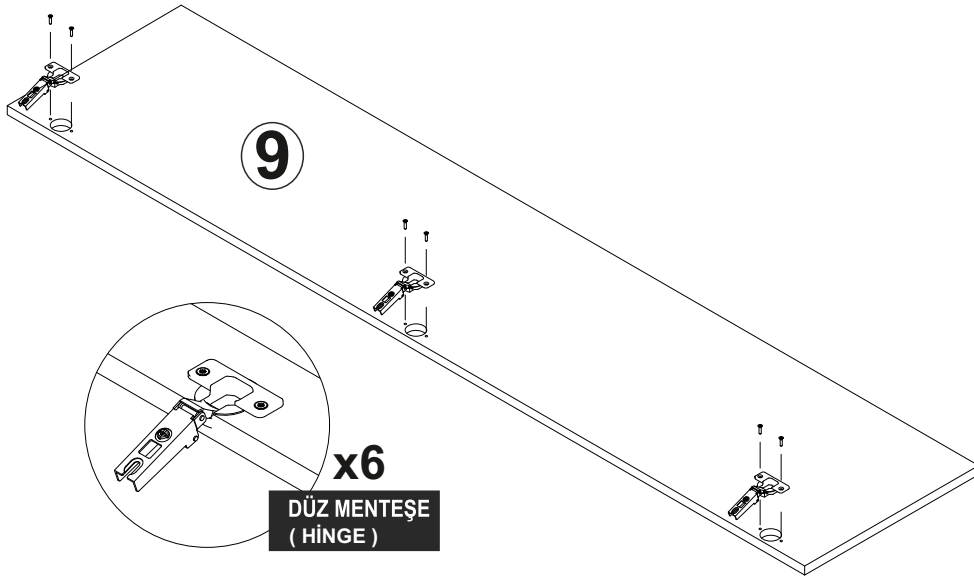
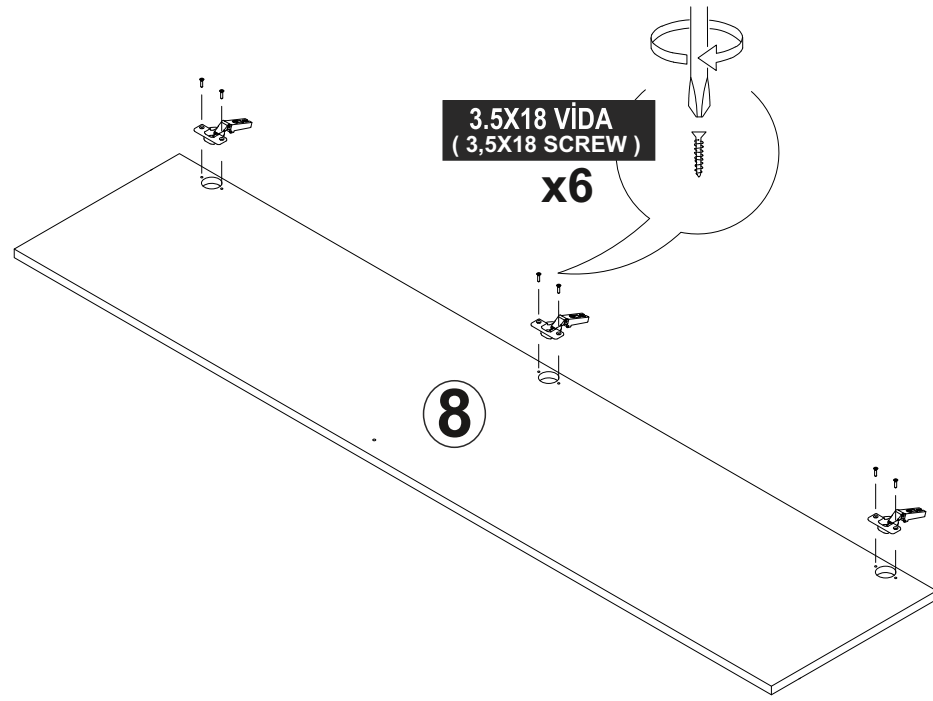
\* AKSESUARLARI GÖSTERİLDİĞİ GİBİ DÜZ BİR ZEMİN ÜZERİNDE TAKINIZ...  
\* ÜRÜNÜ KURARKEN MONTAJ SIRASINI TAKİP EDİNİZ

\* FIX THE ACCESSORIES AS SHOWN FOLLOW THE  
INSTALLATION SEQUENCE WHILE INSTALLING THE PRODUCT.



1

14

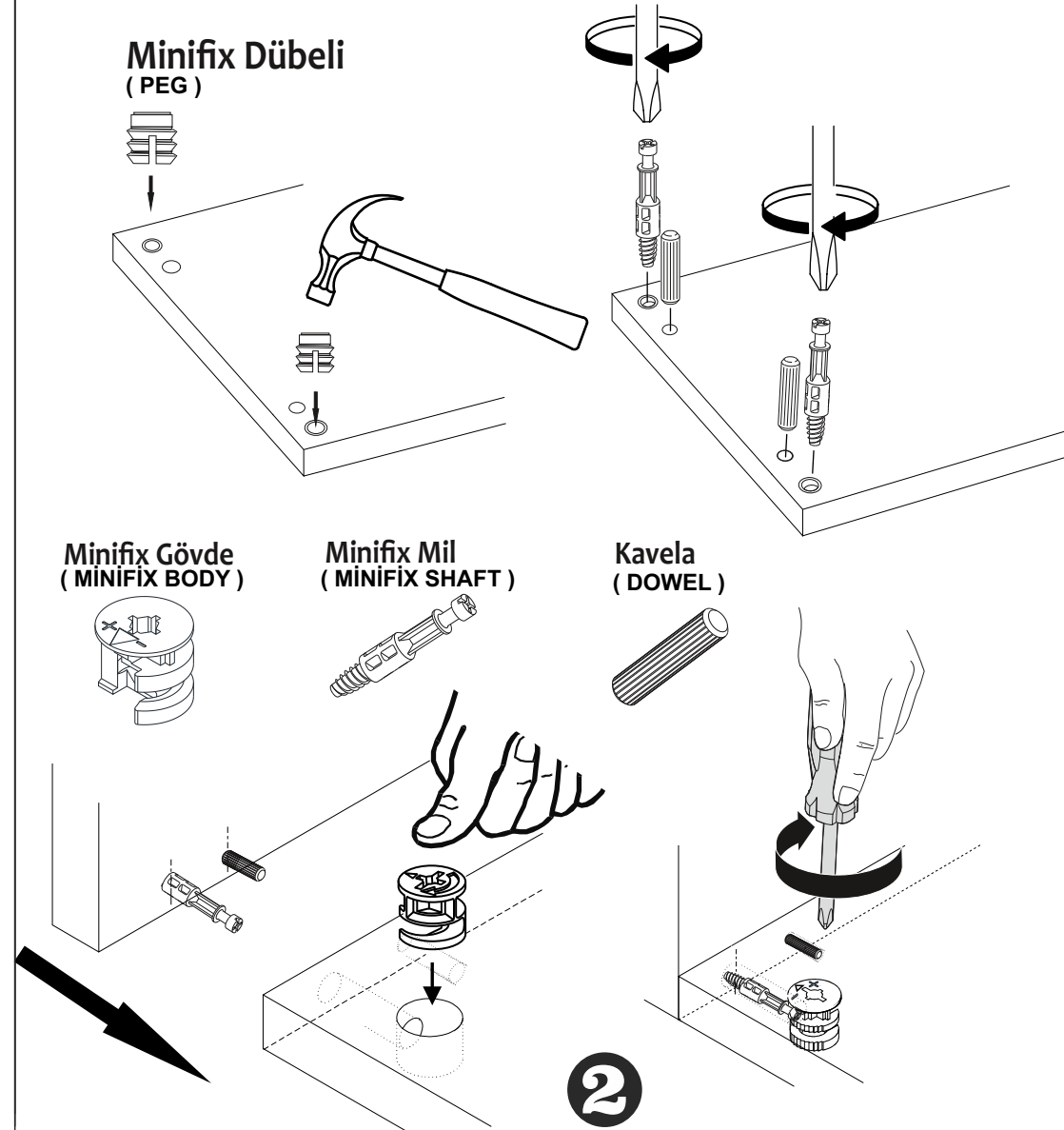


13

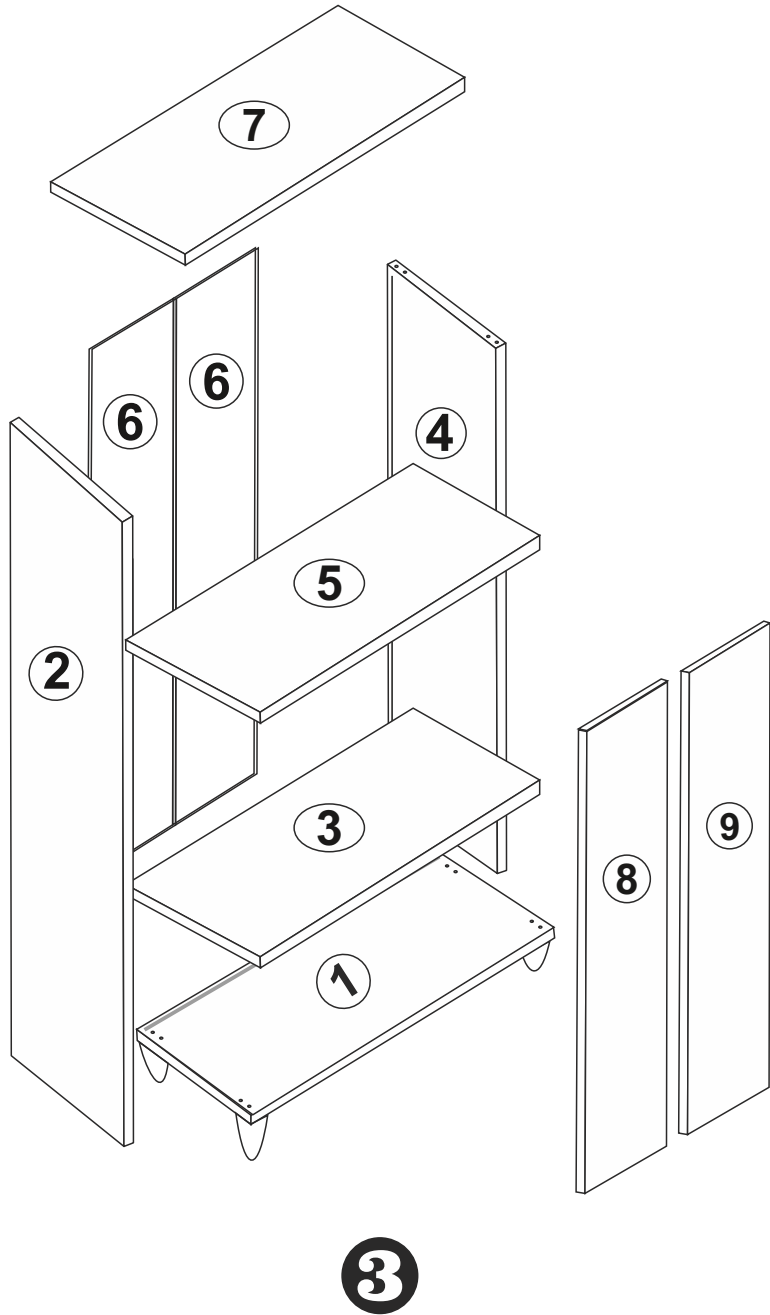
## DİKKAT !! / ATTENTION !!

Minifiks ve Kavela ürünlerimizde kullanılan ana bağlantı malzemesidir. Montaja başlamadan önce lütfen aşağıdaki çizimleri kontrol ederek, anlamaya çalışın...

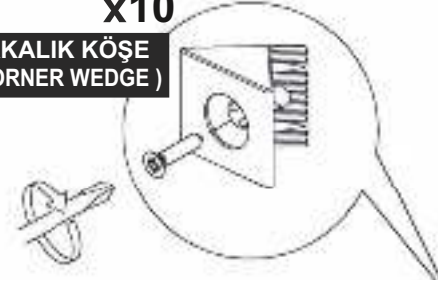
Minifix and Dowel is the main connection material used in products. Before starting assembly, please check the drawings below...



**PARÇA KODLAMA / GENERAL VIEW**



**x10**  
**ARKALIK KÖŞE**  
**(CORNER WEDGE)**



**x10**  
**3,5X18 SUNTA VİDASI**  
**(3,5X18 SCREW)**

