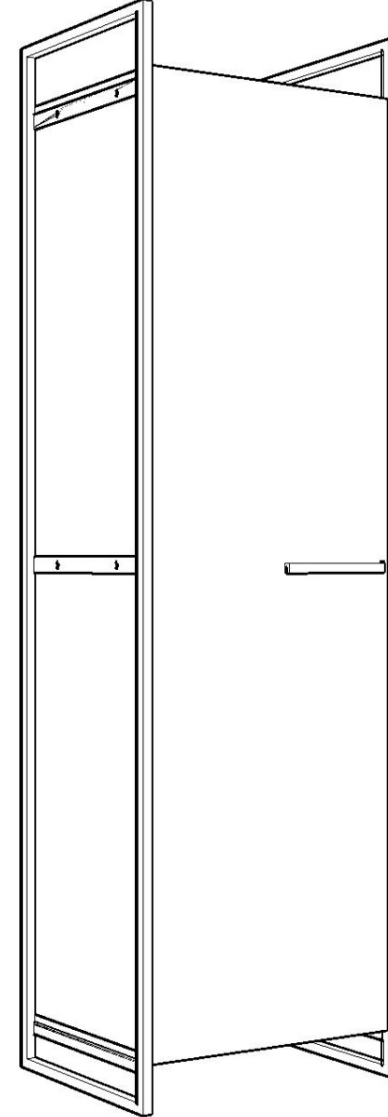
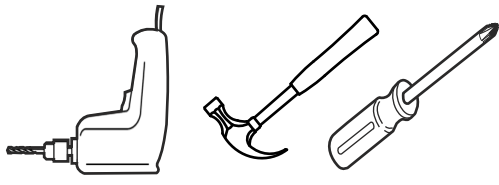
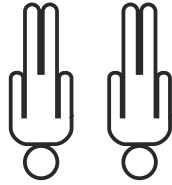


DYNAMIC 08
TEK KAPAKLI DOLAP MODÜL
KURULUM ŞEMASI
ASSEMBLY GUIDE





Bu modül iki kişi tarafından kurulmalıdır.
This unit should be assembled by two persons.

/ Bu modülün kurulumu için gerekli olan araçlar.
The necessary tools (not included)

AKSESUAR LİSTESİ / ACCESSORY LIST

	MINIFIX MIL x 12 (MINIFIX SHAFT)		MINIFIX GÖVDE x 12 (MINIFIX BODY)		KAVELA x 12 (DOWEL)		DÜBEL x 24 (PEG)
	AYAK KEÇESİ x 4 (FOOT SEAL)		DÜZ MENTEŞE x 4 (HINGE)		192 LİK KULP x 1 (HOLDER)		KULP VIDASI x 2 (HOLDER SCREW)
	3,5 X 18 SUNTA VIDASI X32 (3,5X18 SCREW)		ARKALIK KÖŞE x 12 (CORNER WEDGE)		RAF PİMİ x 8 (PLASTIC PIN)		ÇEKİRME VIDASI X 12 (PULLING SCREW)
	MODÜL BİRLEŞTİRME APARATI x 4 (PLASTIC) SİYAH BLACK						

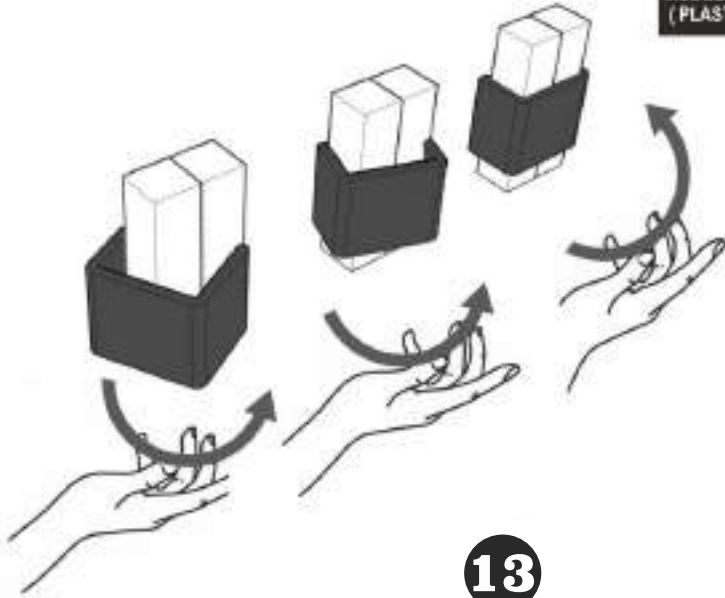
* AKSESUARLARI GÖSTERİLDİĞİ GİBİ DÜZ BİR ZEMİN ÜZERİNDE TAKINIZ...
* ÜRÜNÜ KURARKEN MONTAJ SIRASINI TAKİP EDİNİZ

* FİX THE ACCESSORIES AS SHOWN FOLLOW THE
INSTALLATION SEQUENCE WHILE INSTALLING THE PRODUCT.



MODÜL BİRLEŞTİRME DETAYI
(MODULE FIXING DETAIL)

MODÜL BİRLEŞTİRME APARATI
(PLASTIC MODULE FIXING) x4



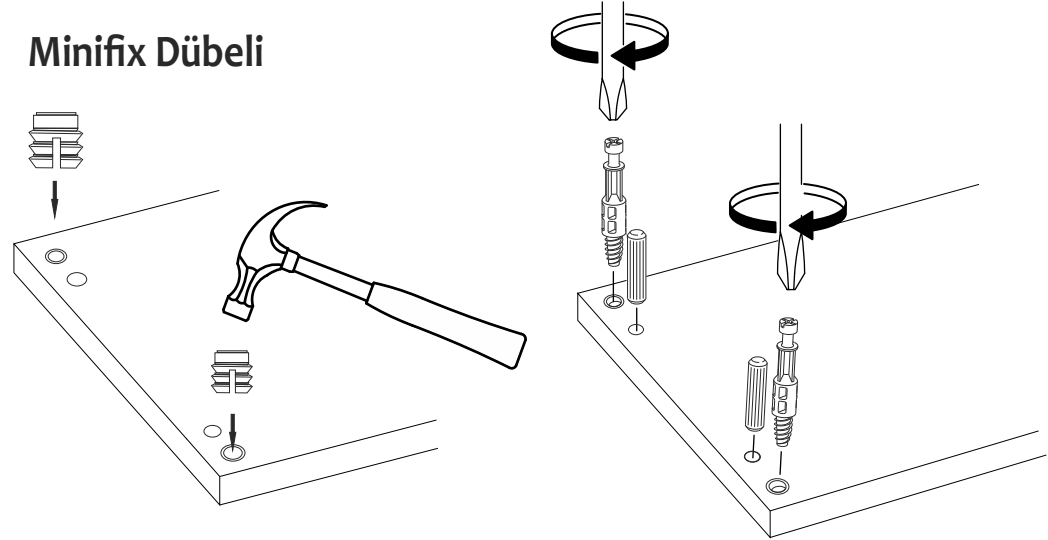
13

DİKKAT !! / ATTENTION !!

Minifiks ve Kavela ürünlerimizde kullanılan ana bağlantı malzemesidir. Montaja başlamadan önce lütfen aşağıdaki çizimleri kontrol ederek, anlamaya çalışın...

Minifix and Dowel is the main connection material used in products. Before starting assembly, please check the drawings below...

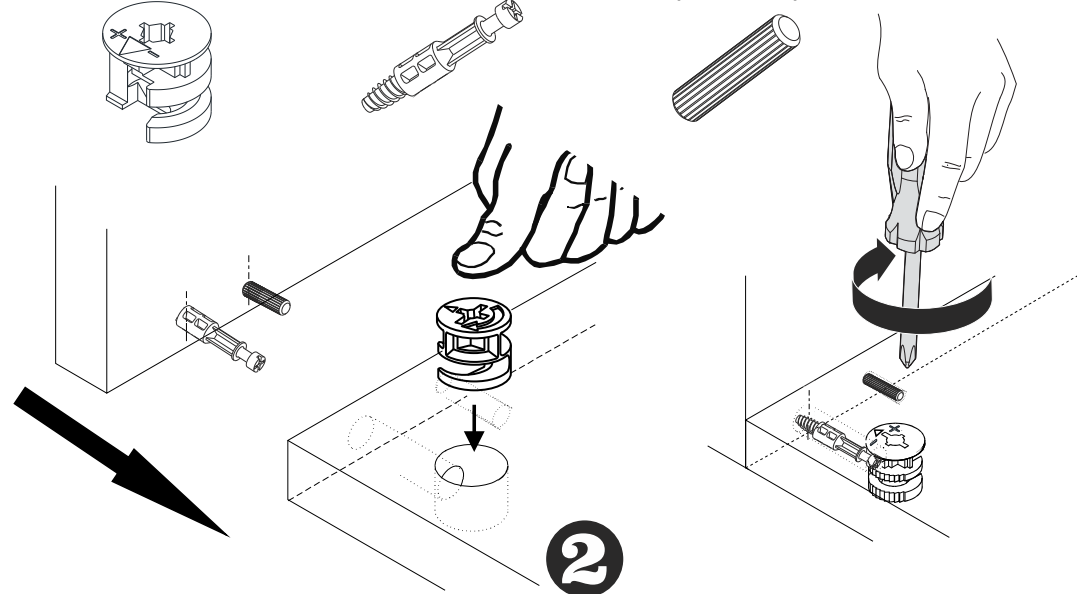
Minifix Dübeli



Minifix Gövde
(MINIFIX BODY)

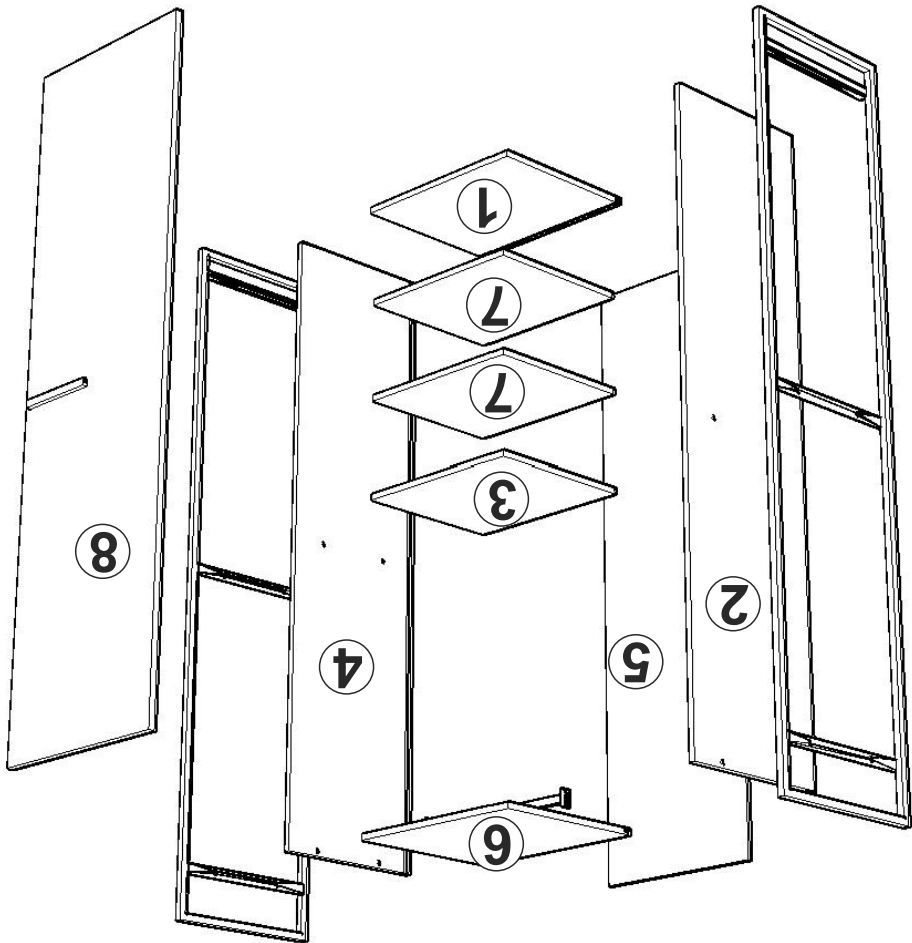
Minifix Mil
(MINIFIX SHAFT)

Kavela
(DOWEL)

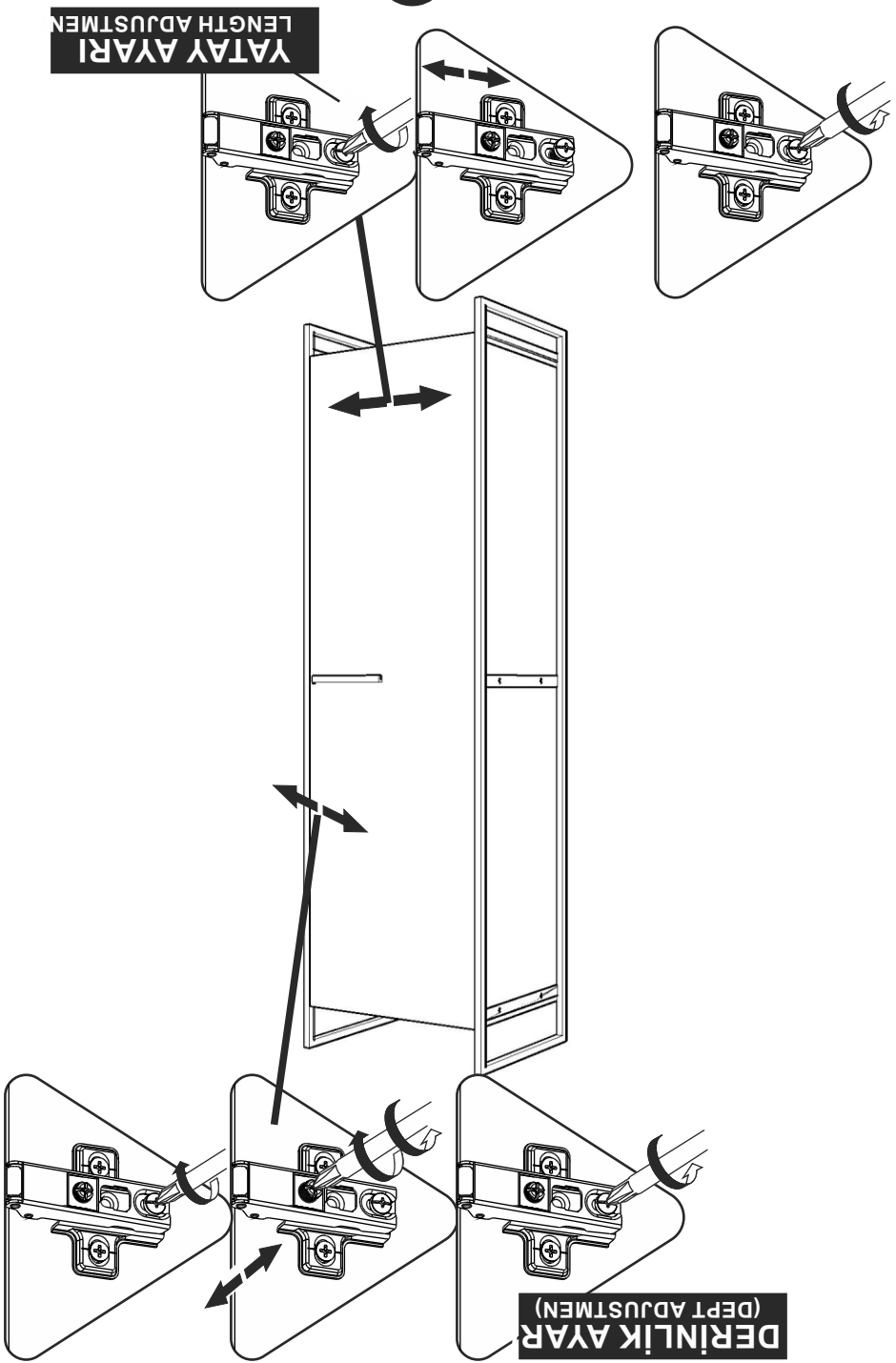


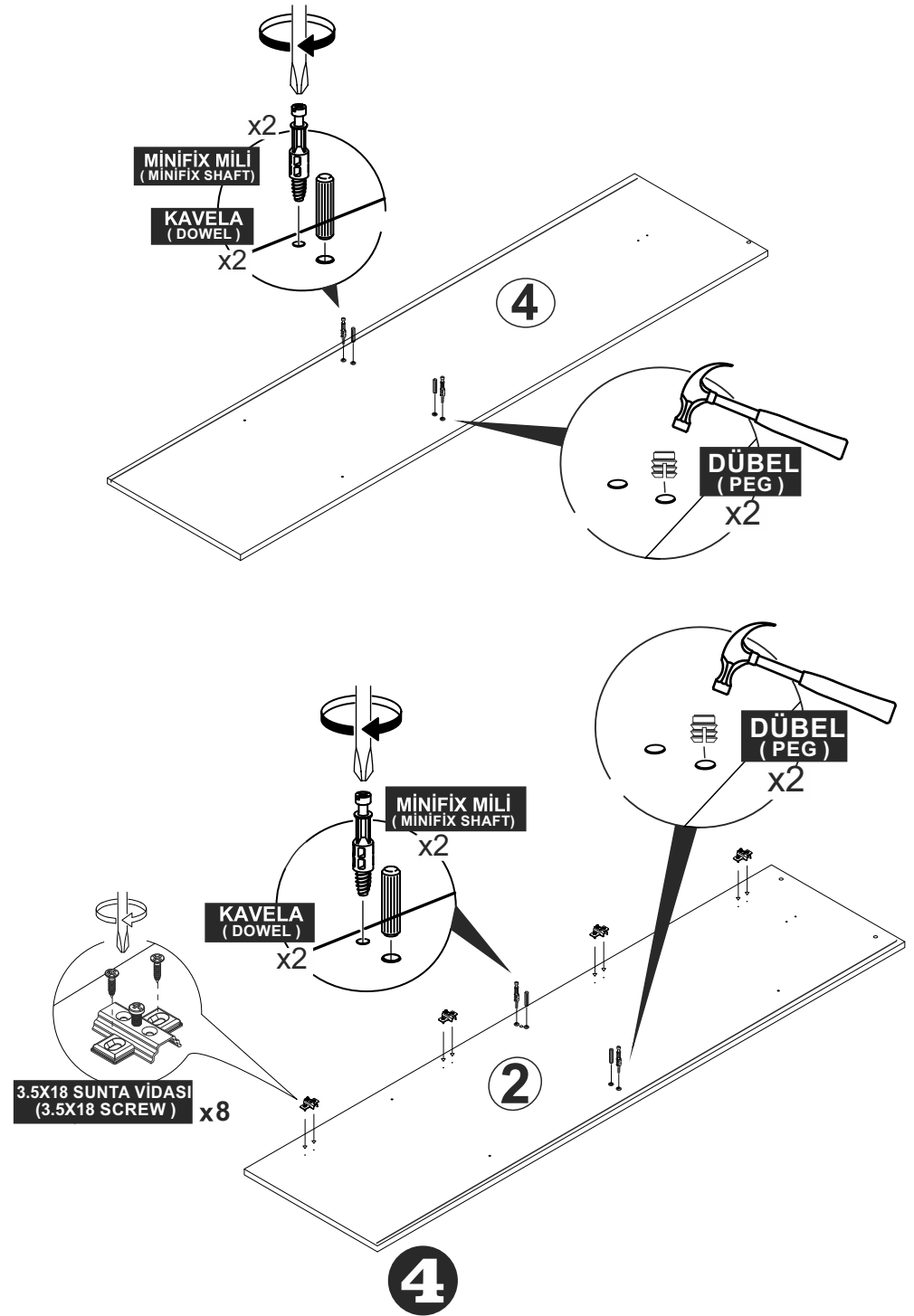
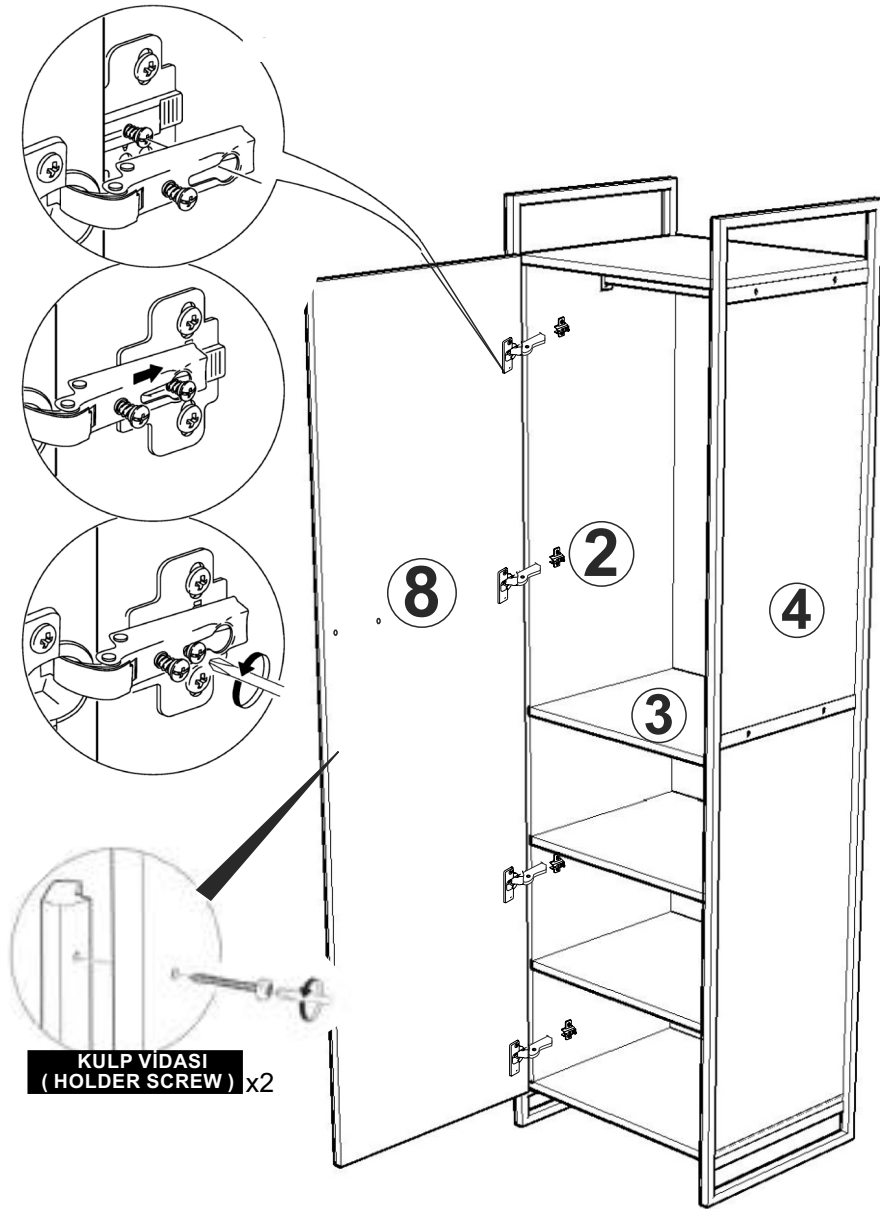
2

3

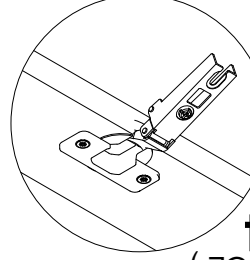
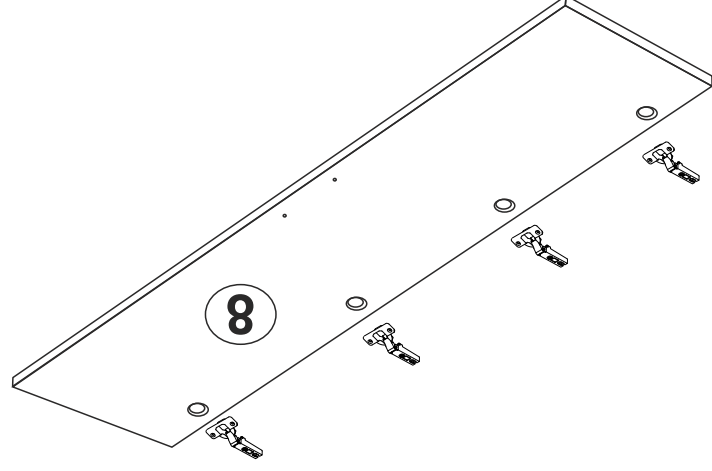


12





5



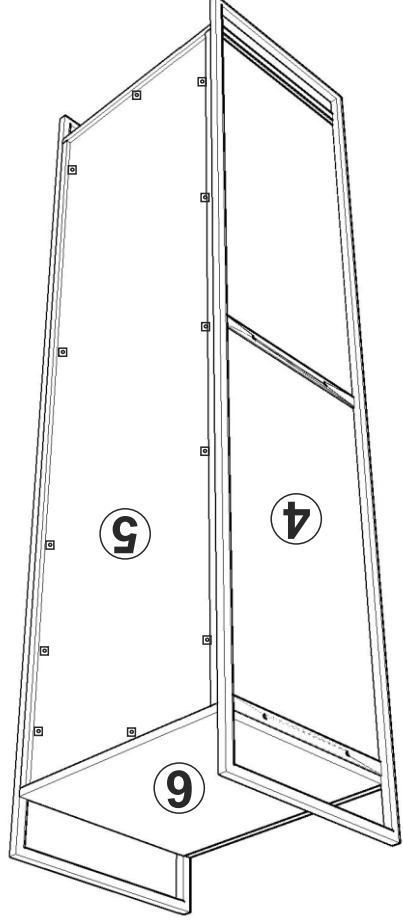
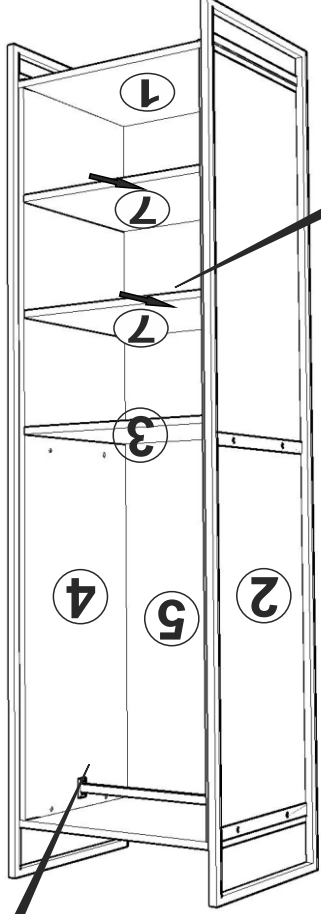
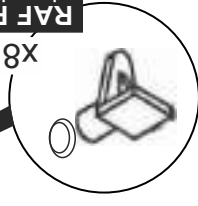
DÜZ MENTEŞE
(HINGE)
X4

3.5X18 SUNTA VIDAS
(3.5X18 SCREW)
X8

10

Not : Seyyar Rafları
Çapraz Yerleştirin.
(Place Horizontal On The
Movable Shelves.)

RAF PİMİ
(PLASTIC PIN)
X8



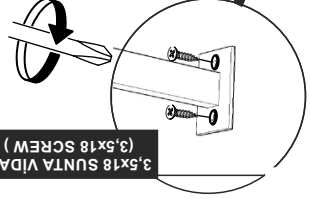
5

4

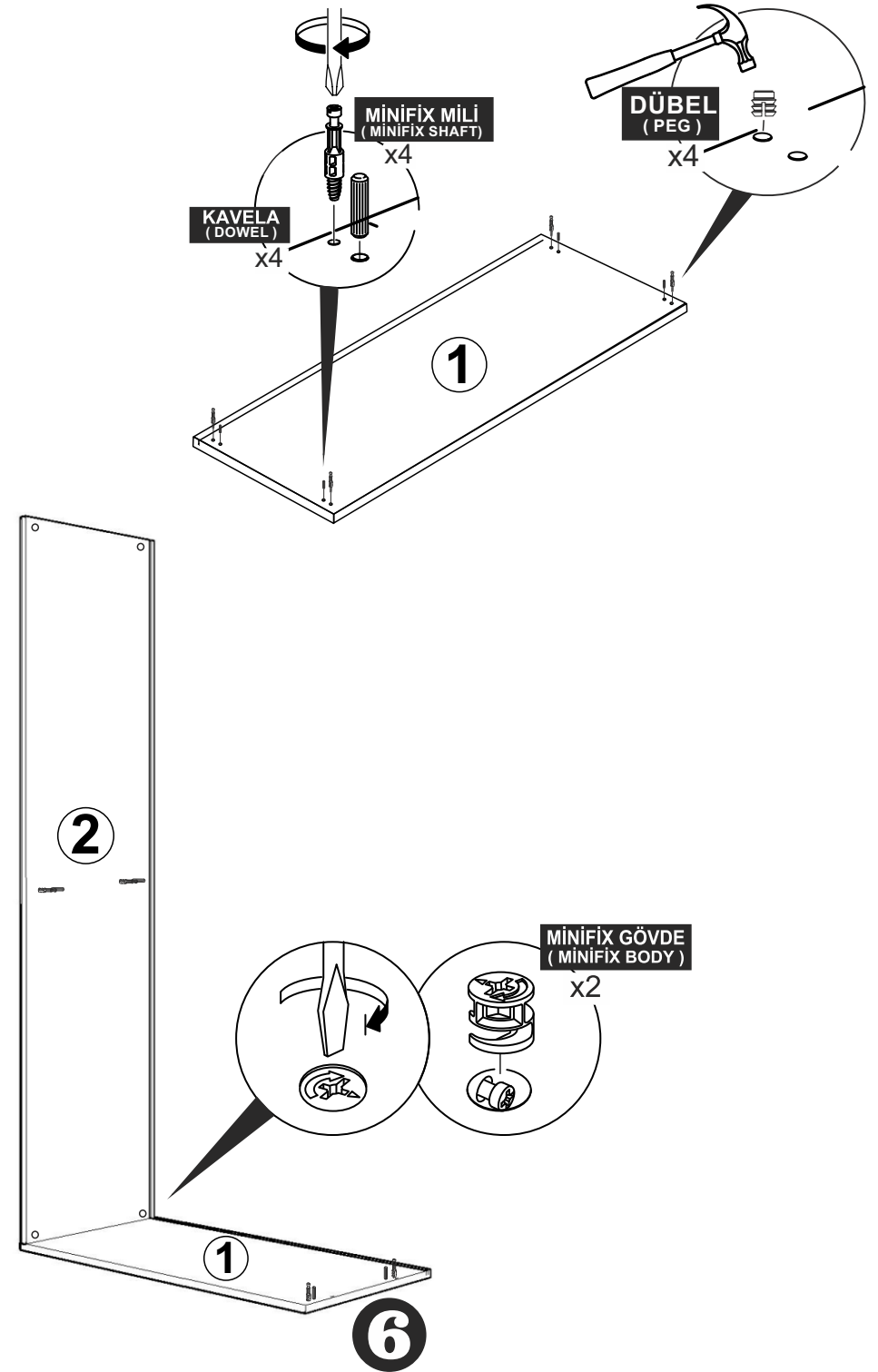
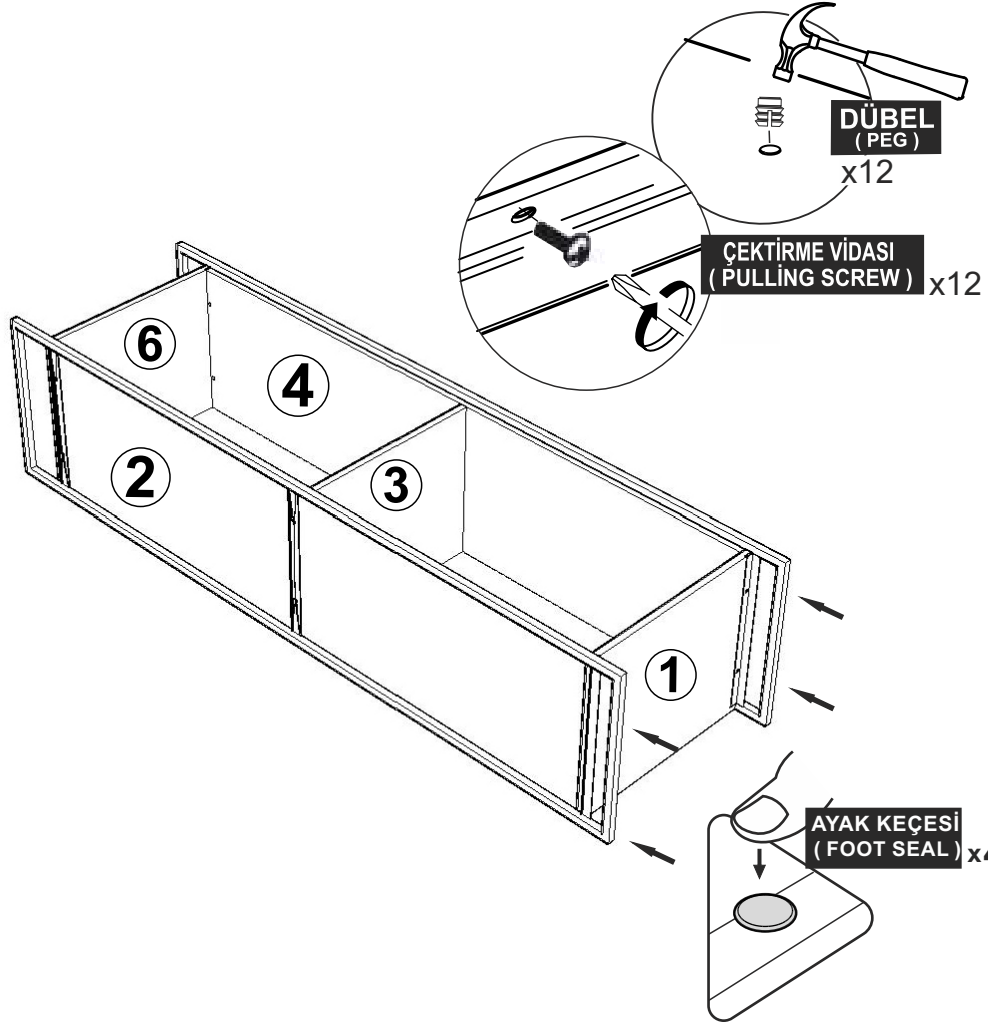
6

3.5X18 SUNTA VIDAS
(3.5X18 SCREW)
X12

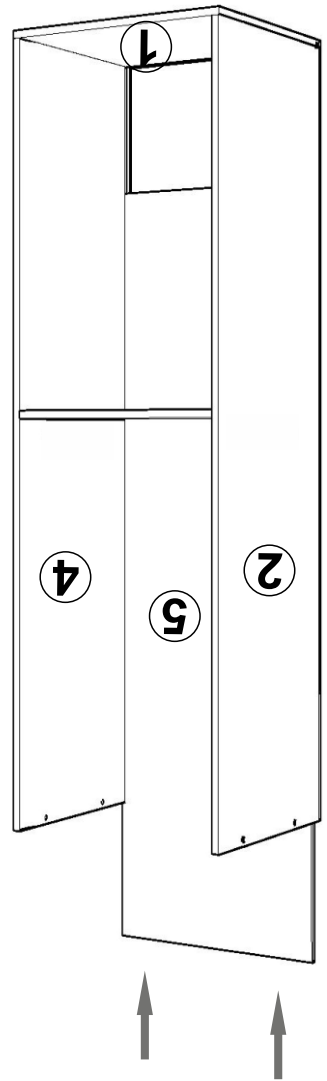
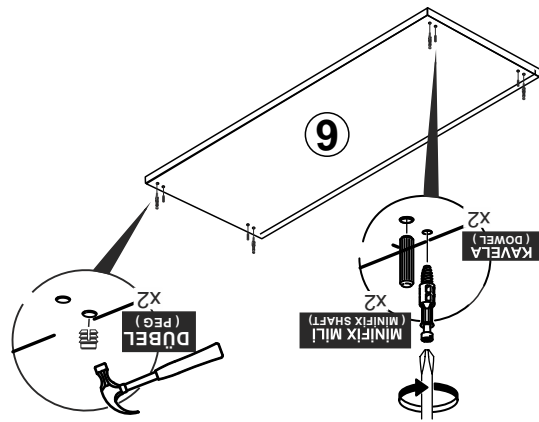
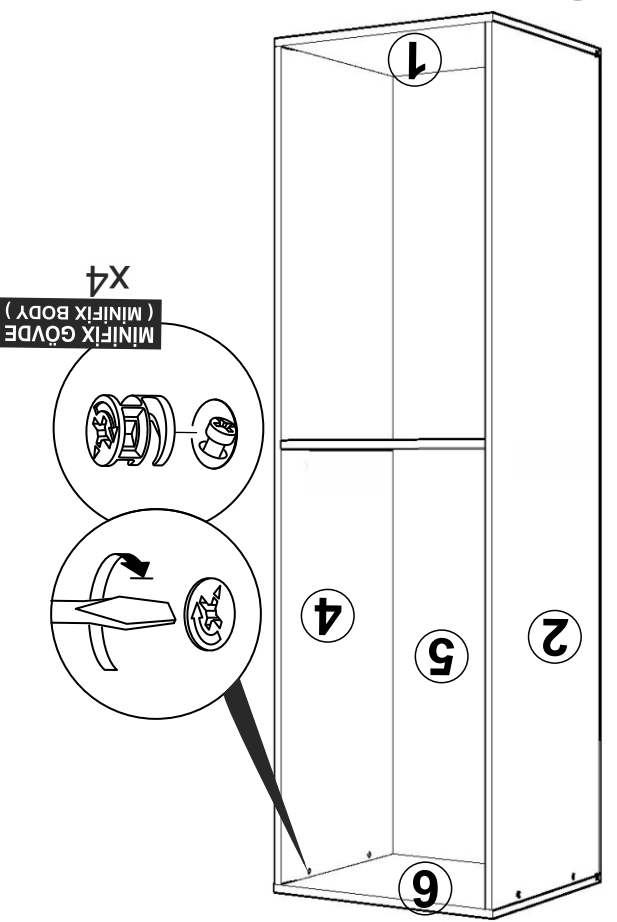
ARKALIK KÖŞE X14
(CORNER WEDGE)



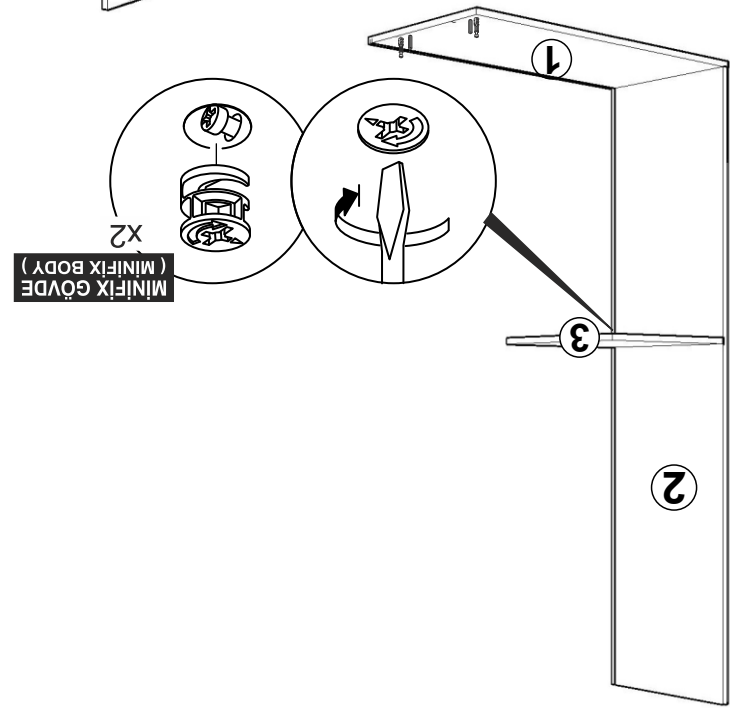
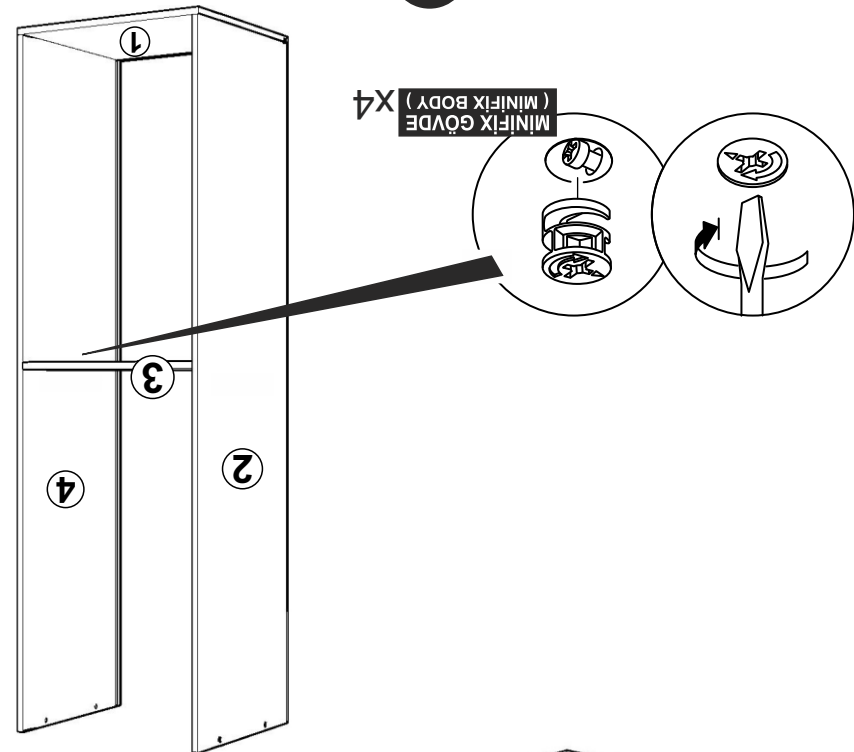
3.5X18 SUNTA VIDAS
(3.5X18 SCREW)
X4



8



7



DYNAMIC 09

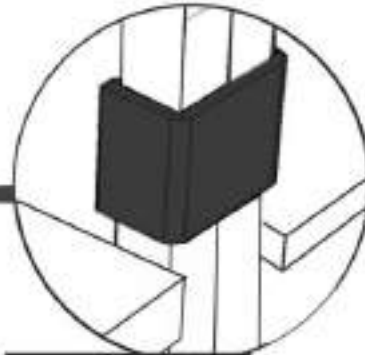
4 ÇEKMECELİ AYNALI MODÜL

KURULUM ŞEMASI

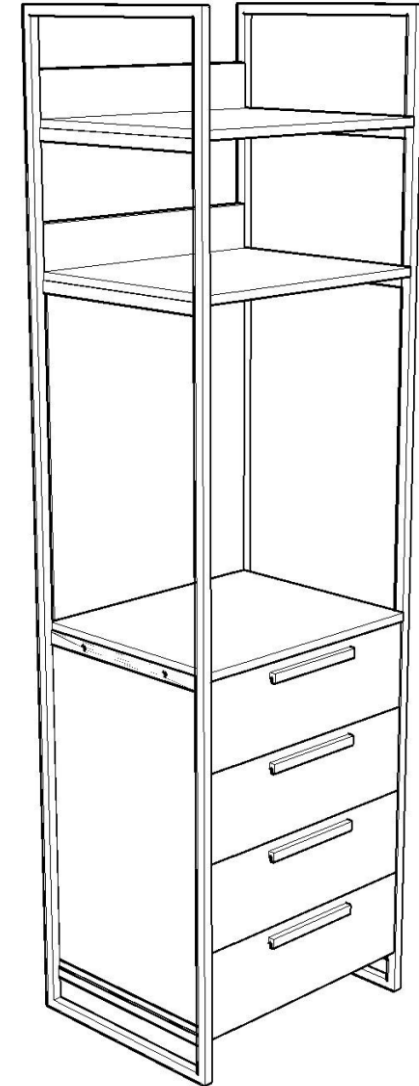
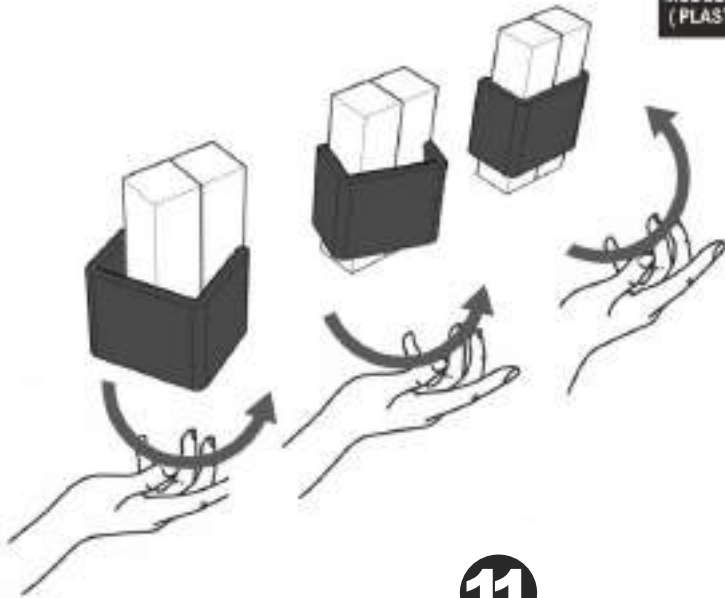
ASSEMBLY GUIDE

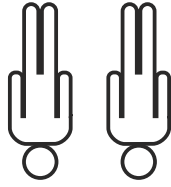


MODÜL BİRLEŞTİRME DETAYI
(MODULE FIXING DETAIL)



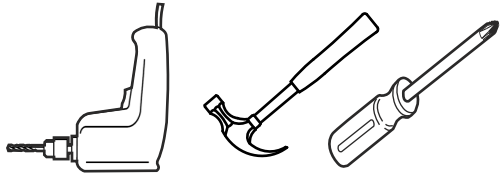
MODÜL BİRLEŞTİRME APARATI
(PLASTIC MODULE FIXING) x4





Bu modül iki kişi tarafından kurulmalıdır.

This unit should be assembled by two persons.



Bu modülün kurulumu için gerekli olan araçlar.

The necessary tools (not included)

AKSESUAR LİSTESİ / ACCESSORY LIST

	MİNİ-FİX MİL x 16 (MINIFIX SHAFT)	
	MİNİ-FİX GÖVDE x 16 (MINIFIX BODY)	
	KAVELA x 40 (DOWEL)	
	DÜBEL x 32 (PEG)	
	AYAK KEÇESİ x 4 (FOOT SEAL)	
	40 CM TELESKOPİK RAY x4 TK. (40 CM TELESCOPIC RAIL)	
	192 LİK KULP x 4 (HOLDER)	
	KULP VIDASI x 8 (HOLDER SCREW)	
	3,5 X 18 SUNTA VIDASI x48 (3,5X18 SCREW)	
	ARKALIK KÖŞE x 8 (CORNER WEDGE)	
	ÇEKTİRME VIDASI x 16 (PULLING SCREW)	
	KABİN VIDASI x 12 (CABINET SCREW)	
	MODUL BİREŞİRME APARATI x 4 (PLASTIC) SİYAH BLACK	

* AKSESUARLARI GÖSTERİLDİĞİ GİBİ DÜZ BİR ZEMİN ÜZERİNDE TAKINIZ...

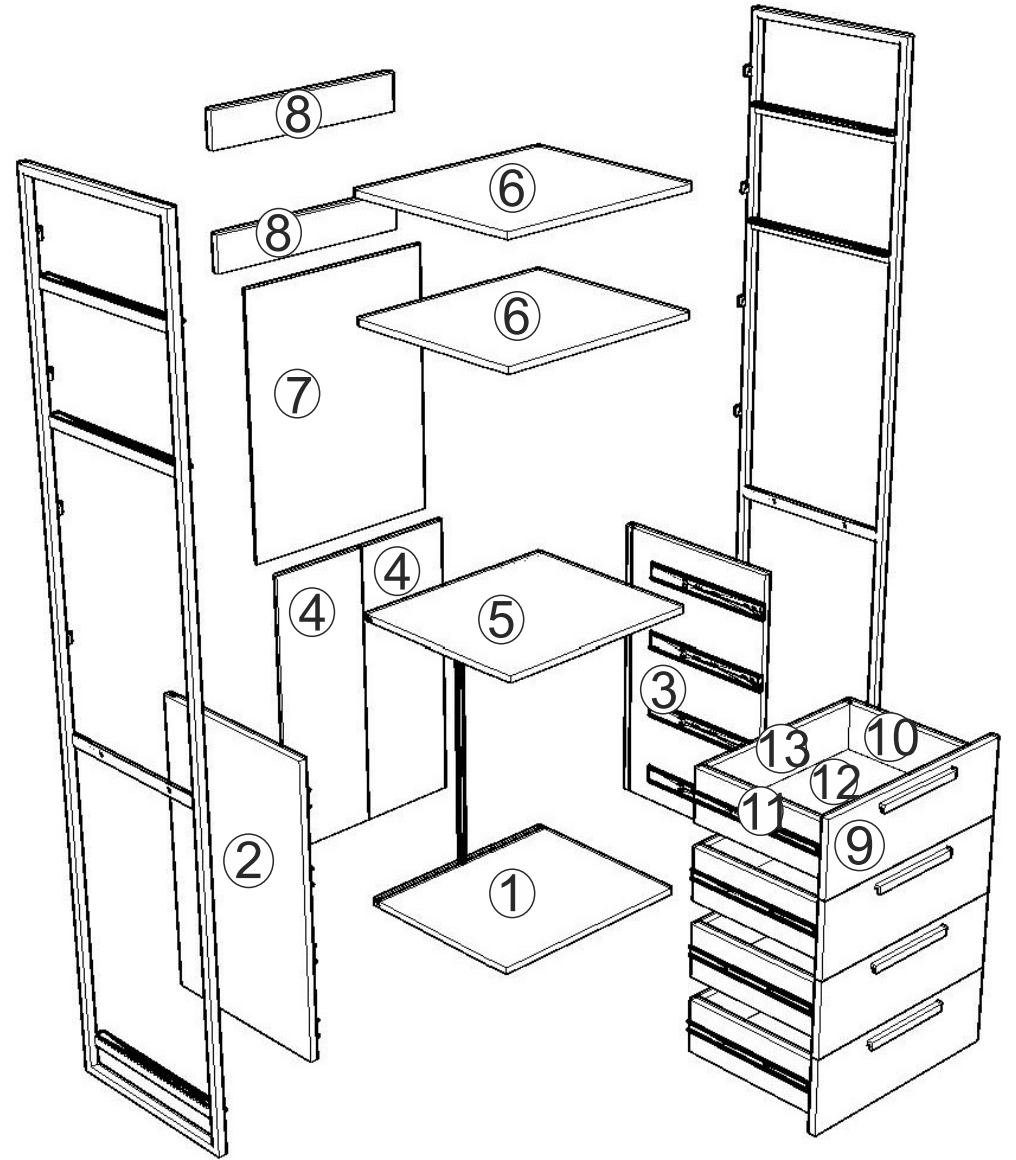
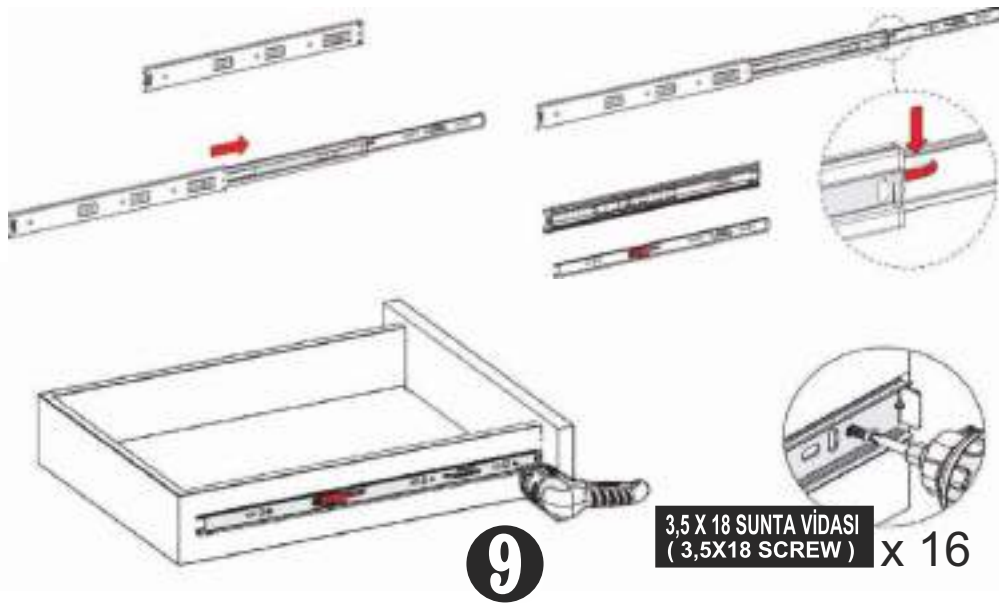
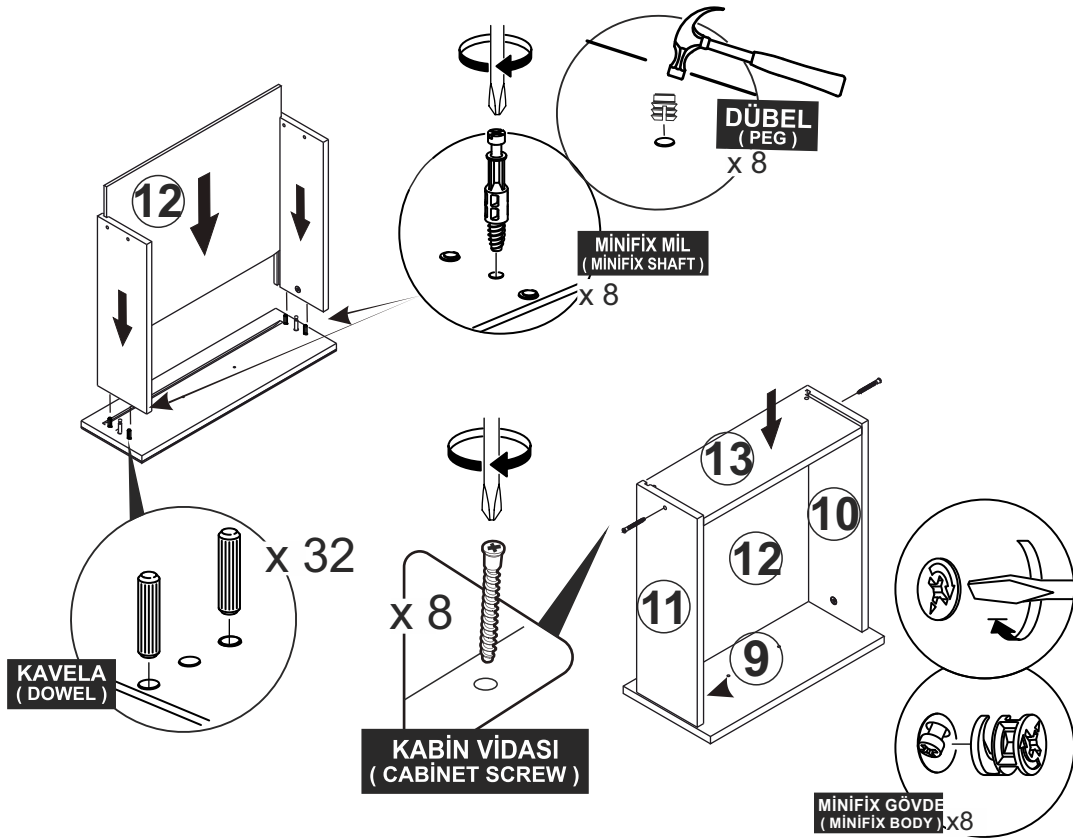
* ÜRÜNÜ KURARKEN MONTAJ SIRASINI TAKİP EDİNİZ

* FIX THE ACCESSORIES AS SHOWN FOLLOW THE

INSTALLATION SEQUENCE WHILE INSTALLING THE PRODUCT.

1

10

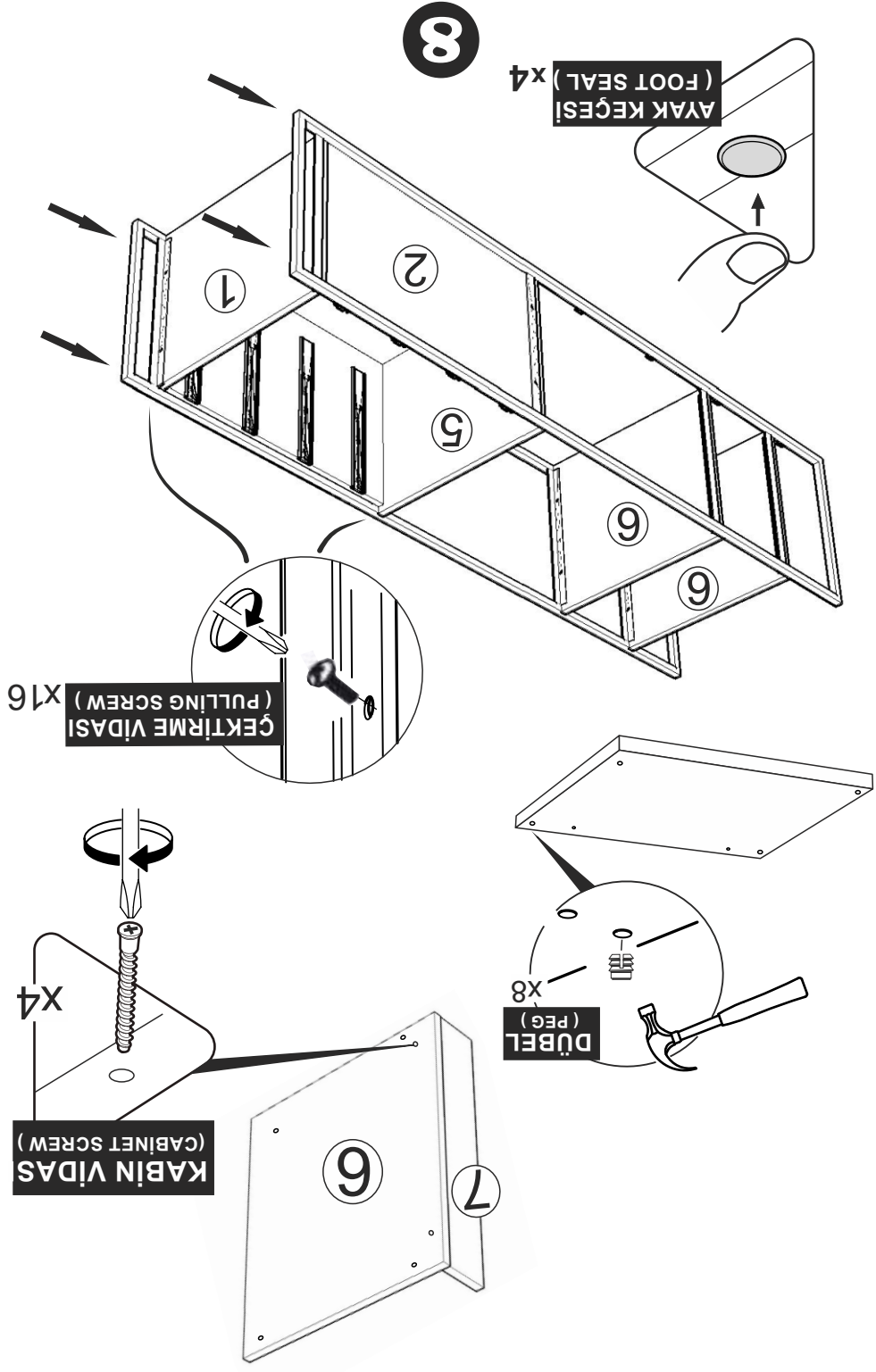
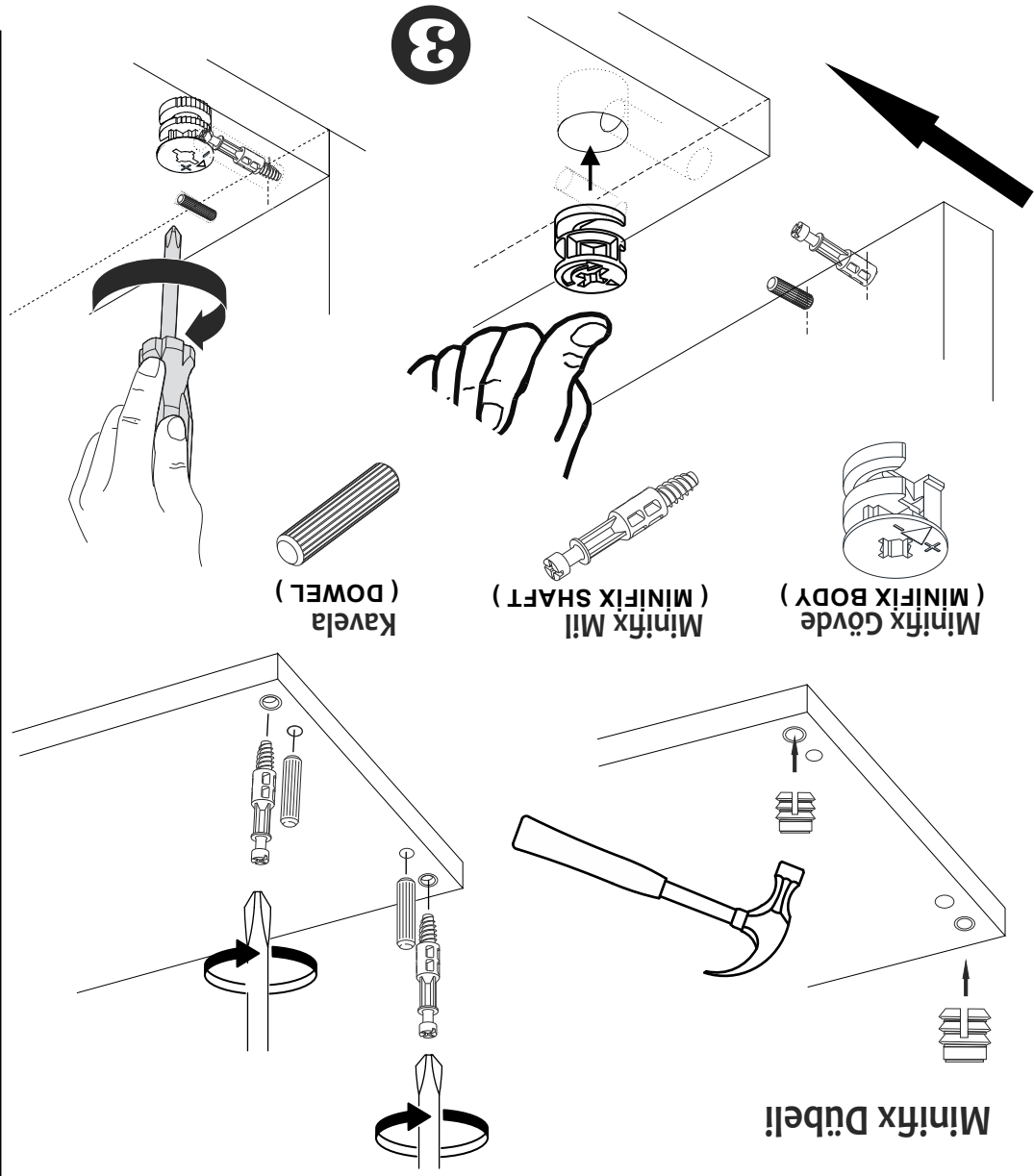


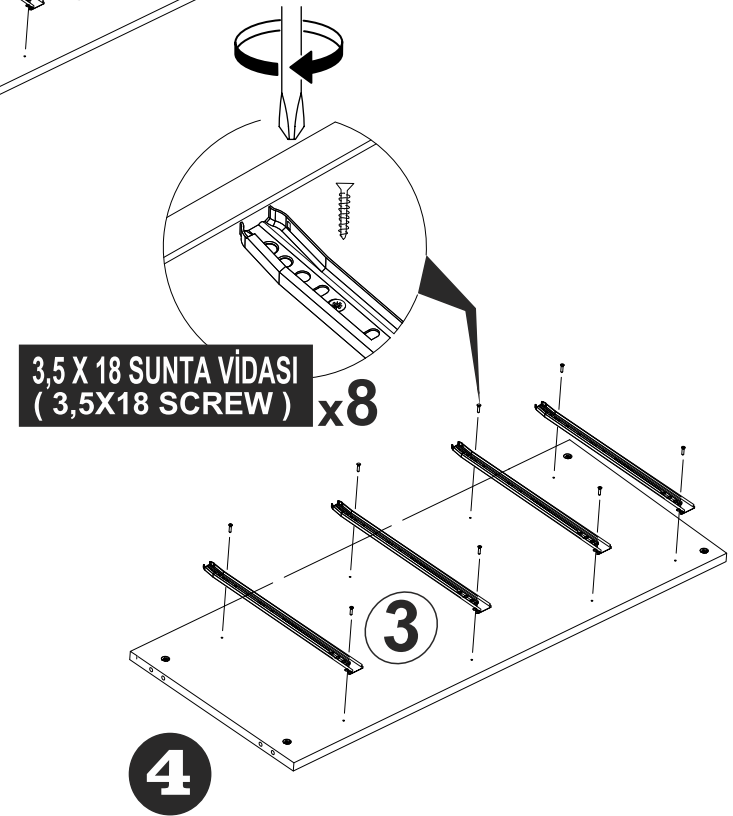
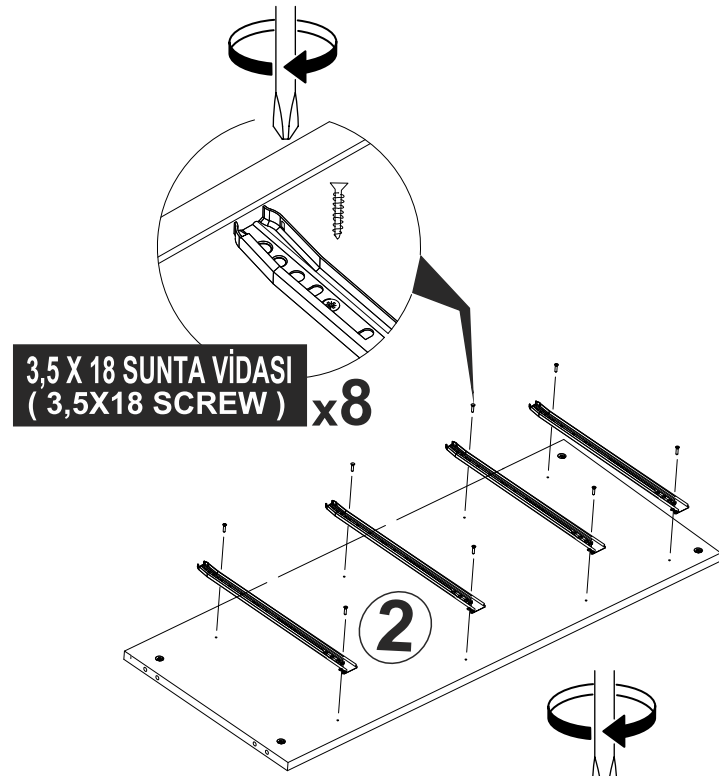
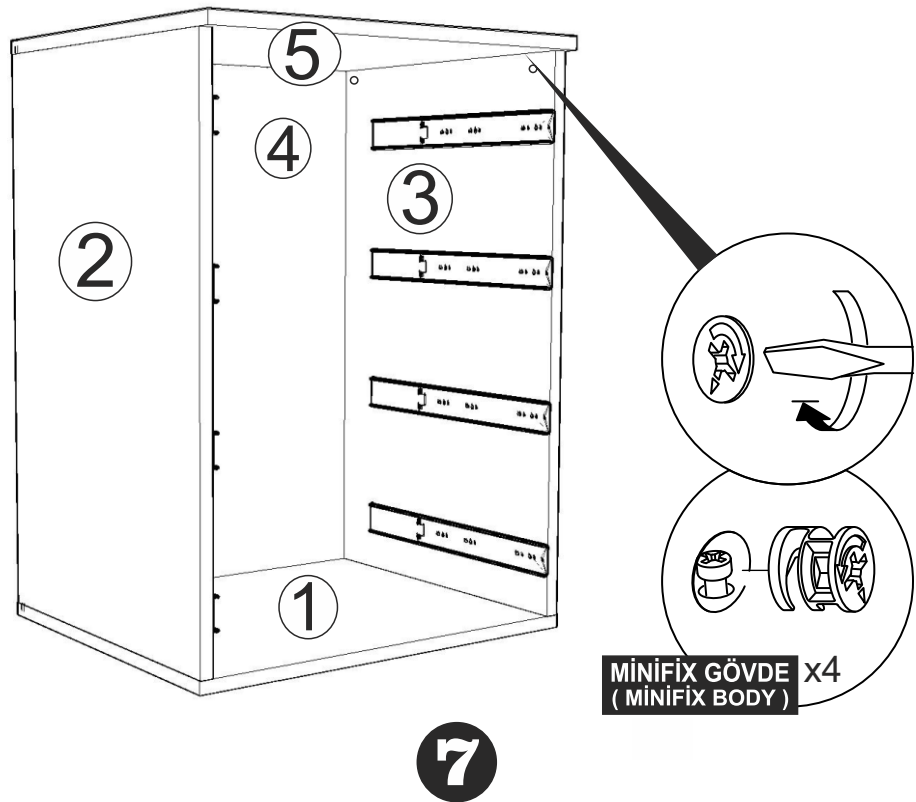
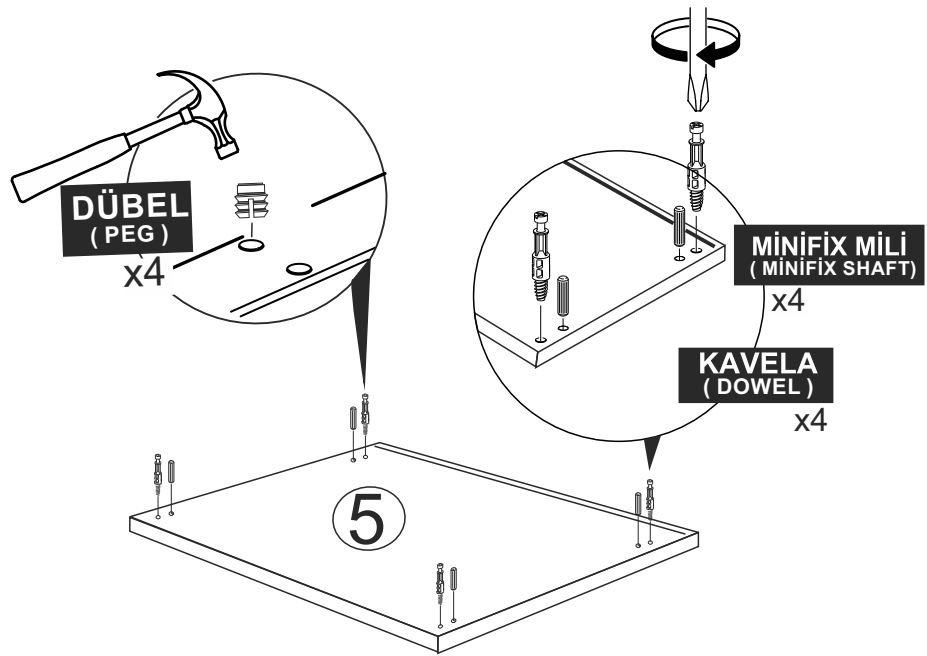
2

DİKKAT !! / ATTENTION !!

Minifiks ve Kavela ürünlerimizde kullanılan ana bağlantı malzemesidir. Montaja başlamadan önce lütfen aşağıdaki gizli kontrol ederek anlamaya çalışın...

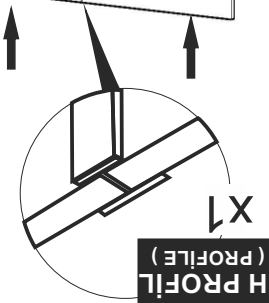
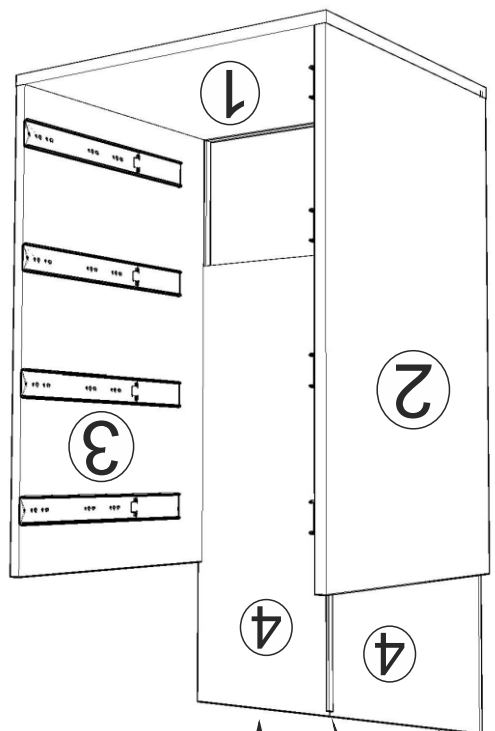
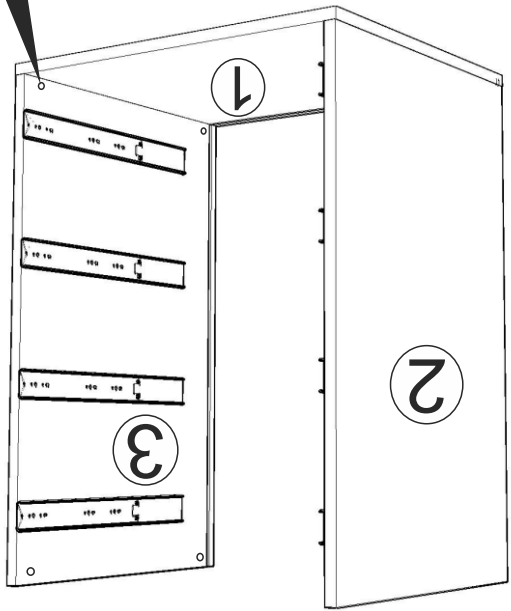
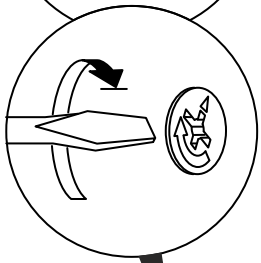
Minifiks and Dowel is the main connection material used in products. Before starting assembly, please check the drawings below...





9

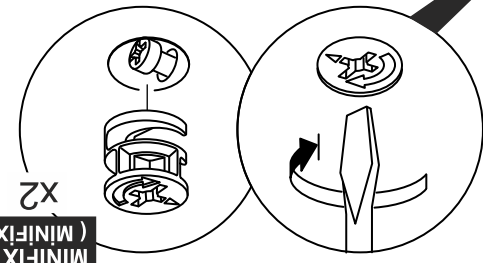
MINIFIX GÖVDE
(MINIFIX BODY)
X2



H PROFIL
(PROFILE)
X1

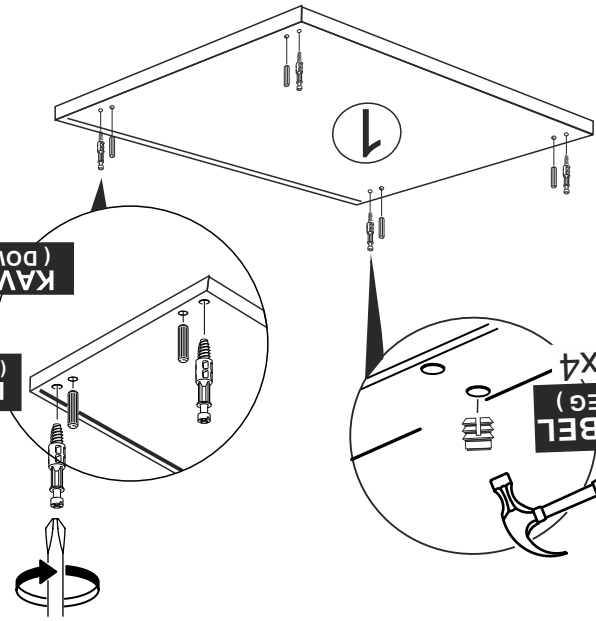
5

MINIFIX GÖVDE
(MINIFIX BODY)
X2



MINIFIX MILI
(MINIFIX SHAFT)
X4

KAVELA
(DOWEL)
X4



DÜBEL
(PEG)
X4

