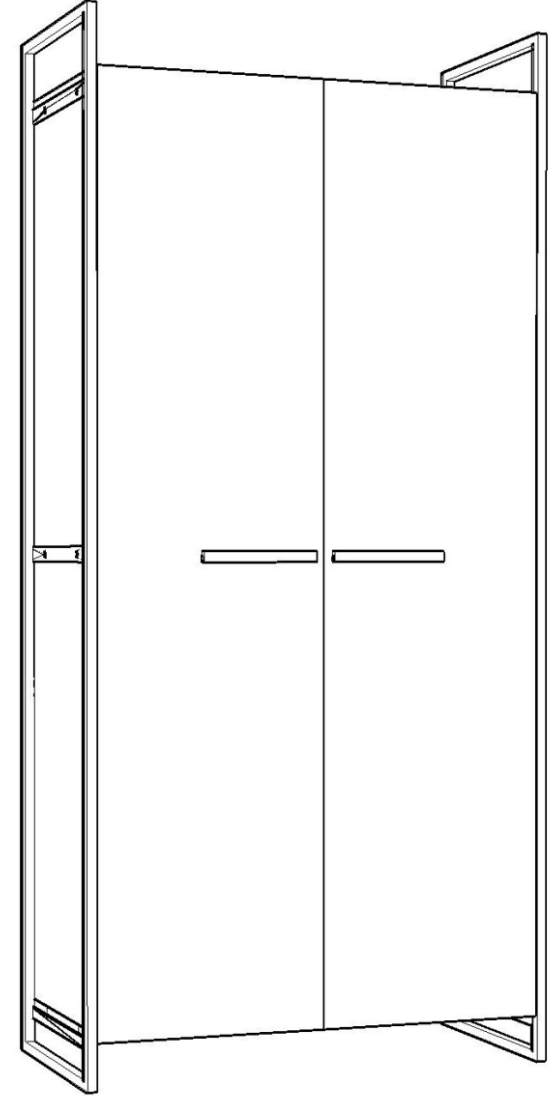


**DYNAMIC 07**  
**2 KAPAKLI DOLAP MODÜL**  
**KURULUM ŞEMASI**  
**ASSEMBLY GUIDE**



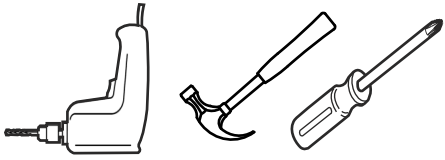
1

\* AKSESUARLARI GÖSTERİLDİĞİ GİBİ DÜZ BİR ZEMİN ÜZERİNDE TAKINIZ...  
 \* ÜRÜNÜ KURARKEN MONTAJ SIRASINI TAKIP EDİNİZ  
 \* FİX THE ACCESSORIES AS SHOWN FOLLOW THE  
 INSTALLATION SEQUENCE WHILE INSTALLING THE PRODUCT.

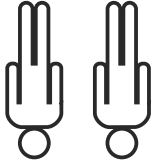
ORTA AYAK x 1 ( FURNITURE LEG ) 10 cm	RAF PİMİ x 12 ( PLASTIC PIN )	KARE AYAK SACI x 1 ( IRON ) MODÜL BİRLEŞTİRME APARATI x 4 SİYAH BLACK	3,5 X 18 SUNTA VIDASI X58 ( 3,5X18 SCREW )	AYAK KEÇESİ x 4 ( FOOT SEAL )	MİNİFİX MİL x 24 ( MİNİFİX SHAFT )	MİNİFİX GÖVDE x 24 ( MİNİFİX BODY )	DÜBEL x 36 ( PEG )	DÜZ MENTEŞE x 8 ( HINGE )	192 LİK KULP x 2 ( HOLDER )	KULP VIDASI x 4 ( HOLDER SCREW )	ARKALIK KÖŞE x 14 ( CORNER WEDGE )	PULLU VIDA x 5 ( SCREW )	ÇEKTİRME VIDASI x 12 ( PULLING SCREW )	ORTA AYAK x 1 ( FURNITURE LEG ) 10 cm
---	----------------------------------	---	---	----------------------------------	---------------------------------------	--	-----------------------	------------------------------	--------------------------------	-------------------------------------	---------------------------------------	-----------------------------	---	---

### AKSESUAR LİSTESİ / ACCESSORY LIST

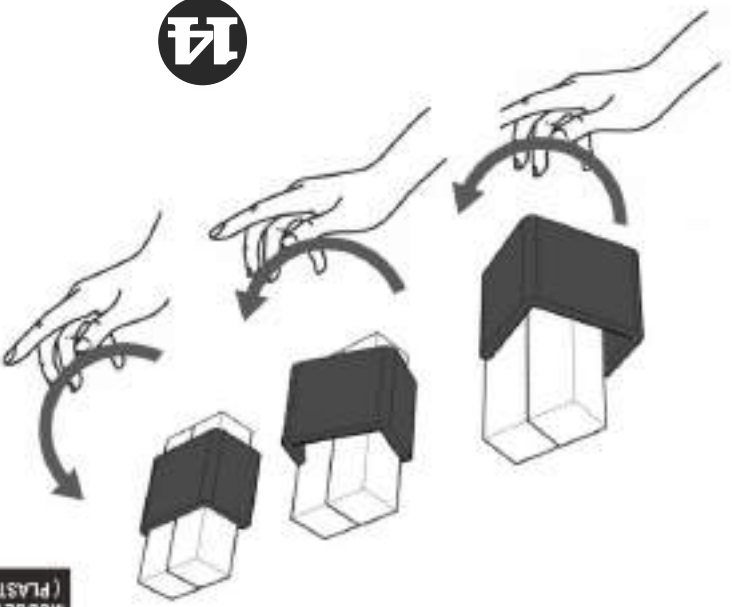
Bu modül iki kişi tarafından kurulmalıdır.  
 This unit should be assembled by two persons.



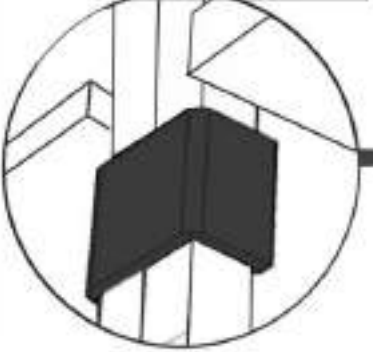
Bu modülün kurulumu için gerekli olan araçlar.  
 The necessary tools (not included).



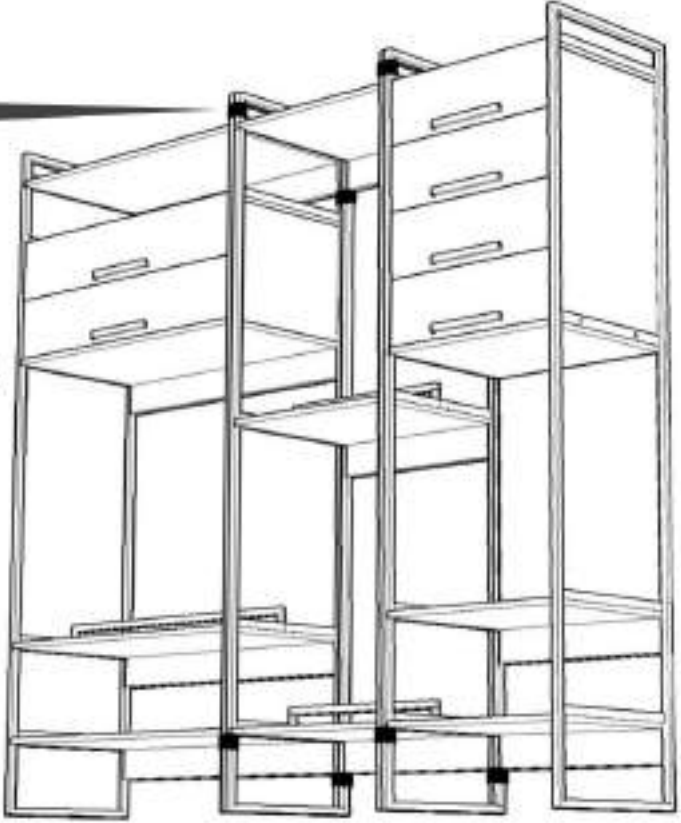
14



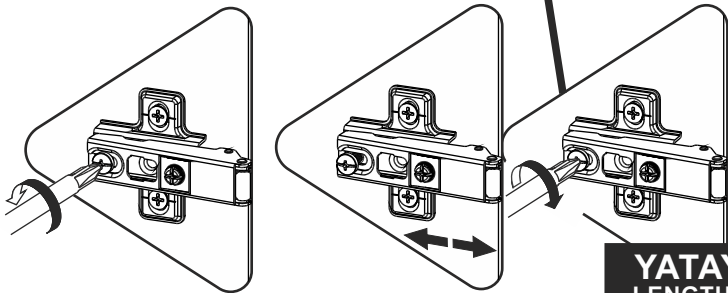
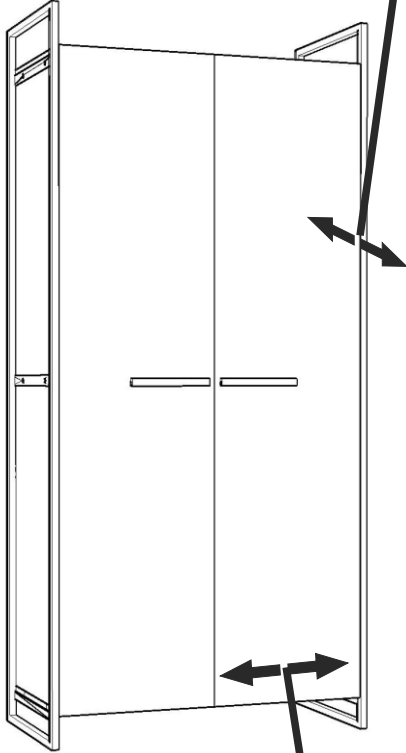
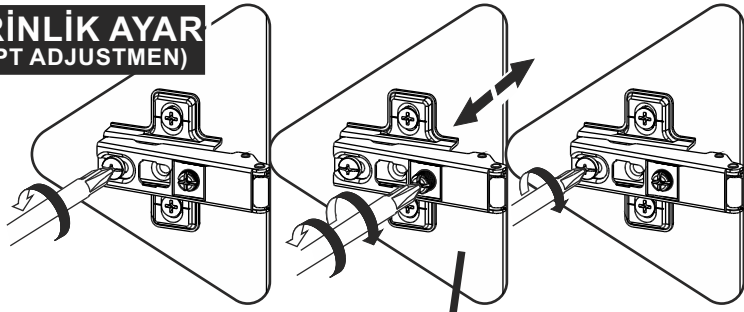
MODÜL BİRLEŞTİRME APARATI ( PLASTIC MODULE FIXING ) x 4



MODÜL BİRLEŞTİRME DETAYI ( MODULE FIXING DETAIL )



**DERİNLİK AYAR**  
(DEPT ADJUSTMEN)



**YATAY AYARI**  
LENGTH ADJUSTMEN

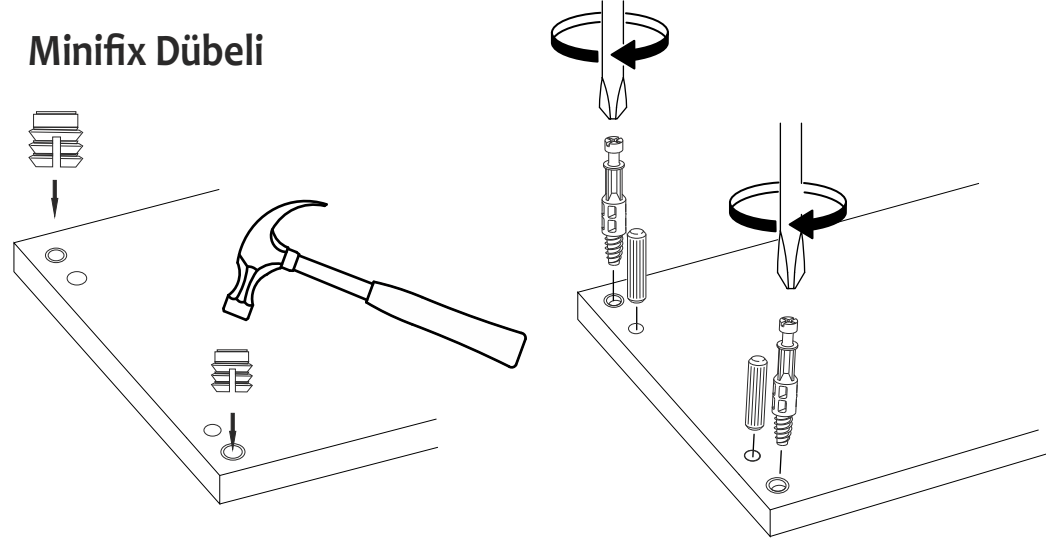
**13**

## **DİKKAT !! / ATTENTION !!**

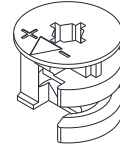
Minifiks ve Kavela ürünlerimizde kullanılan ana bağlantı malzemesidir. Montaja başlamadan önce lütfen aşağıdaki çizimleri kontrol ederek, anlamaya çalışın...

Minifix and Dowel is the main connection material used in products. Before starting assembly, please check the drawings below...

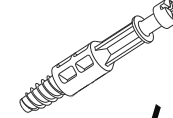
### **Minifix Dübeli**



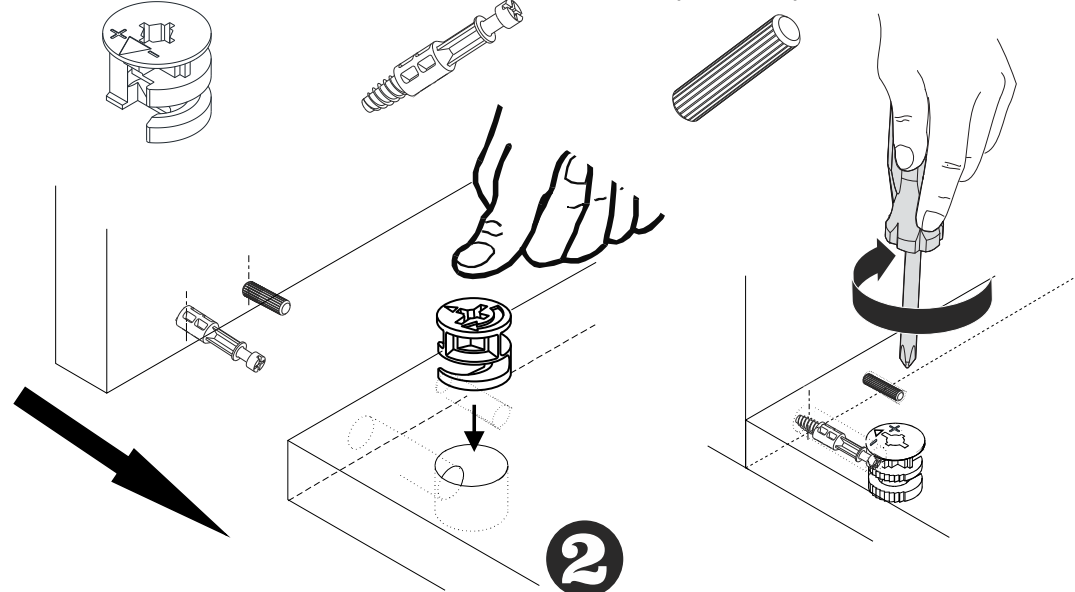
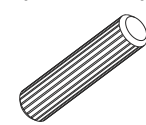
**Minifix Gövde**  
(MINIFIX BODY)



**Minifix Mil**  
(MINIFIX SHAFT)

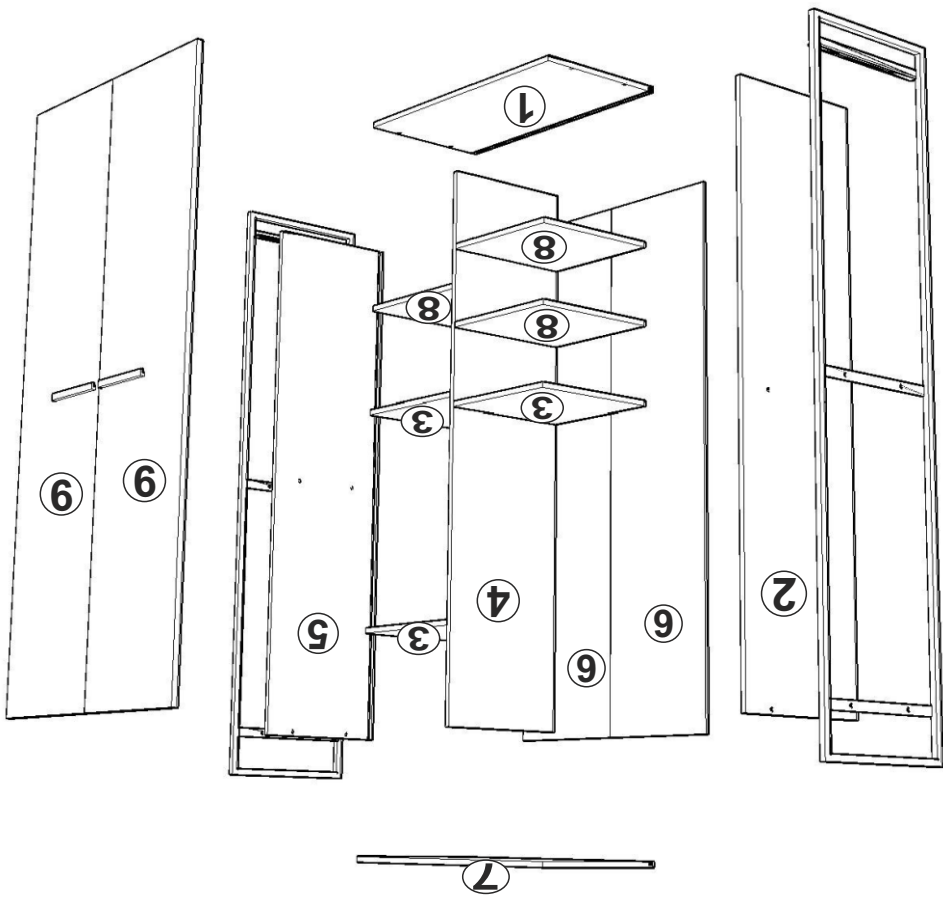


**Kavela**  
(DOWEL)



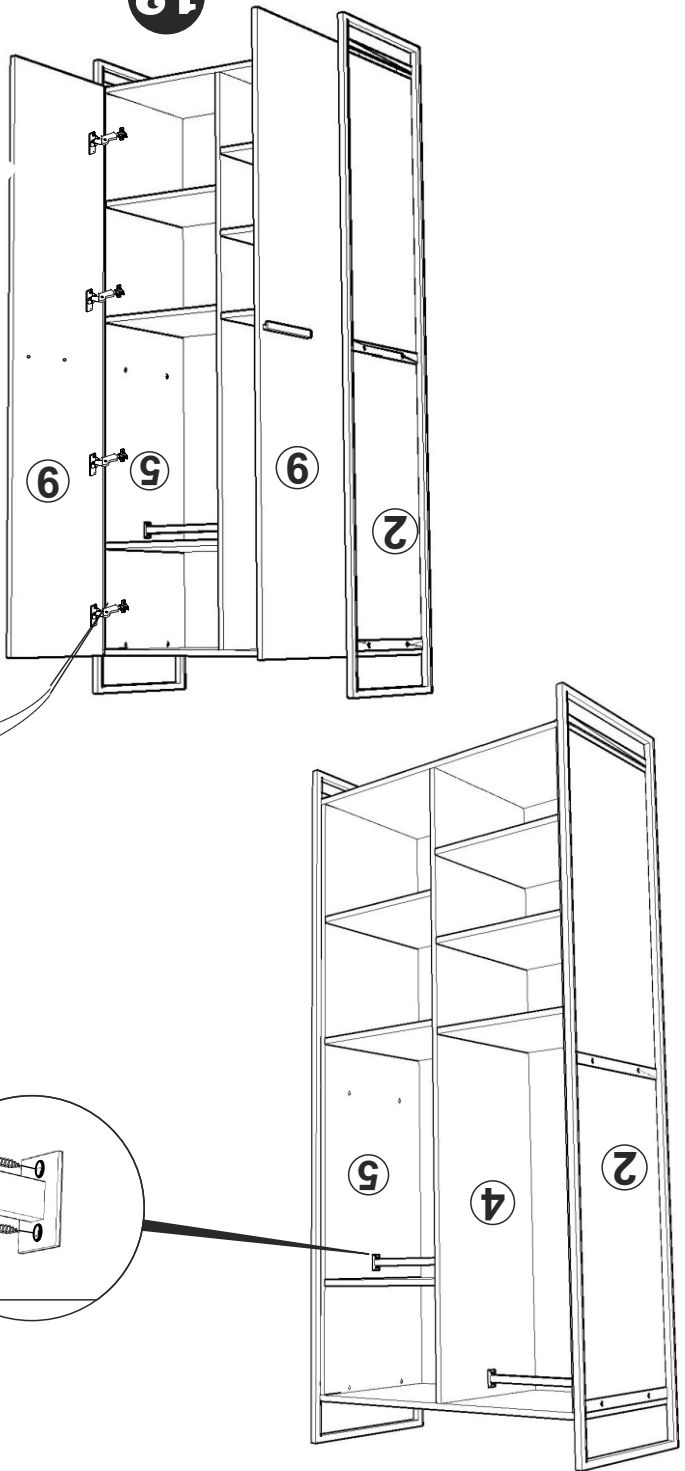
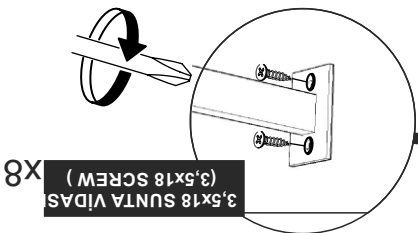
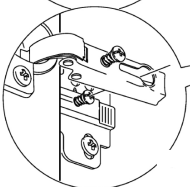
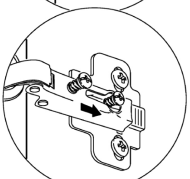
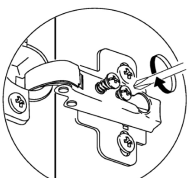
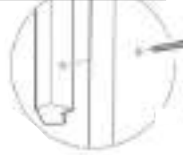
**2**

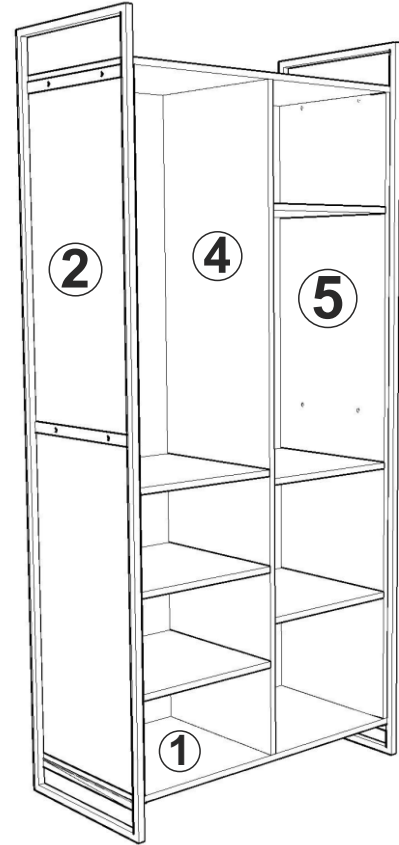
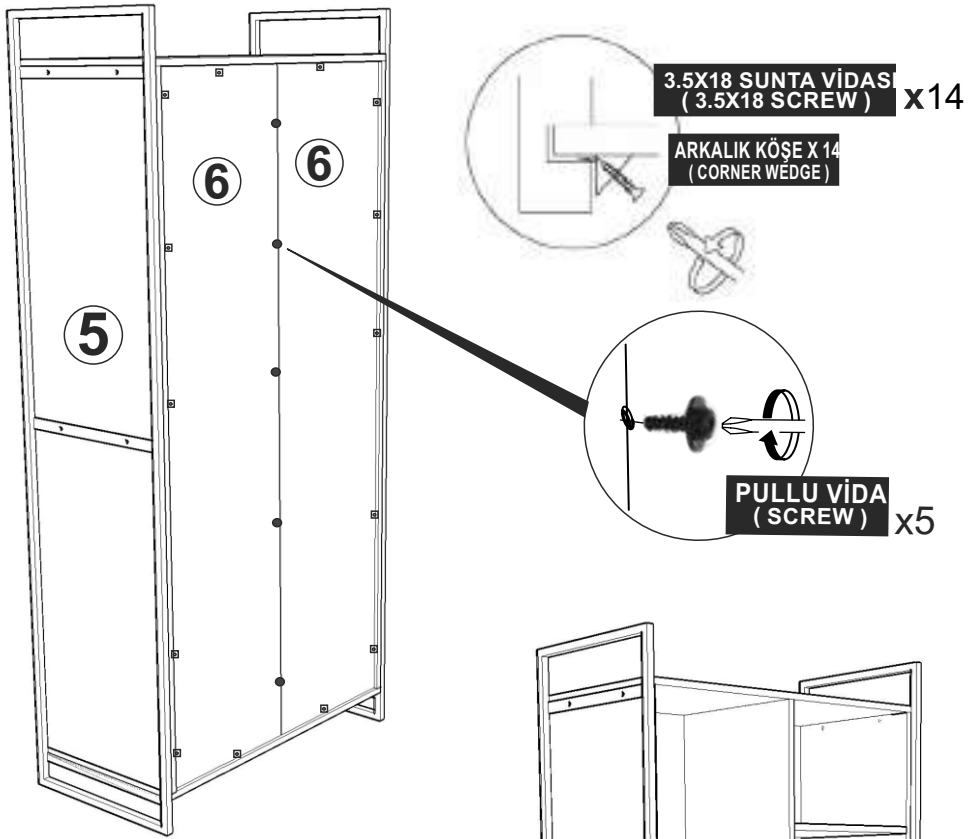
3



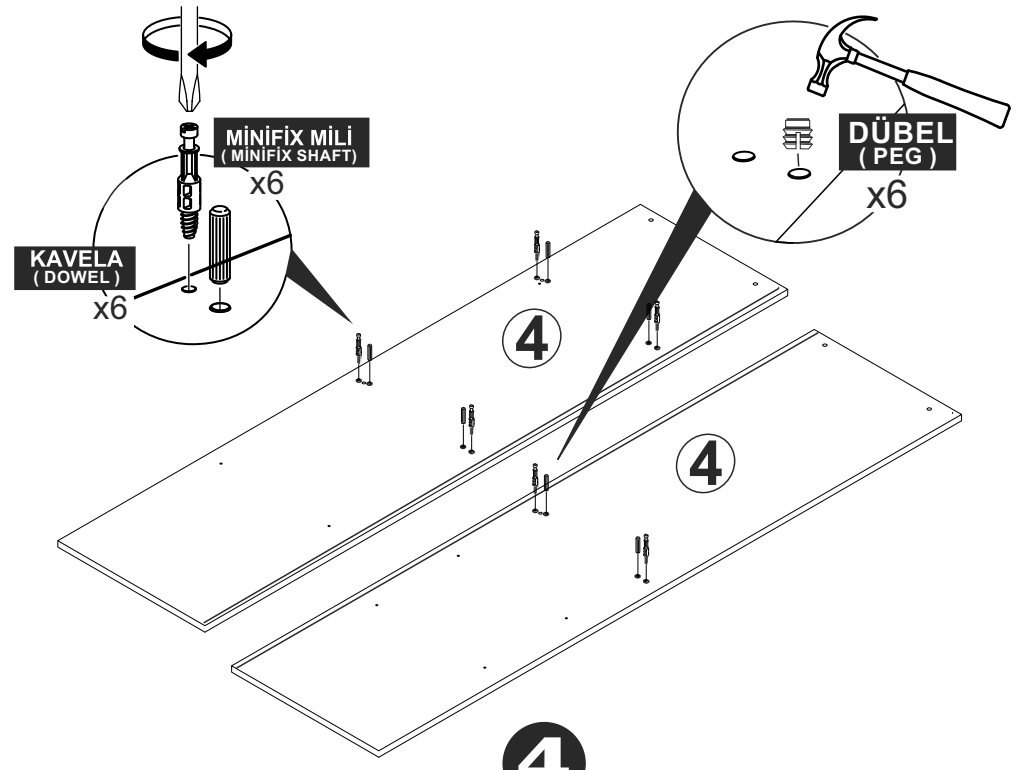
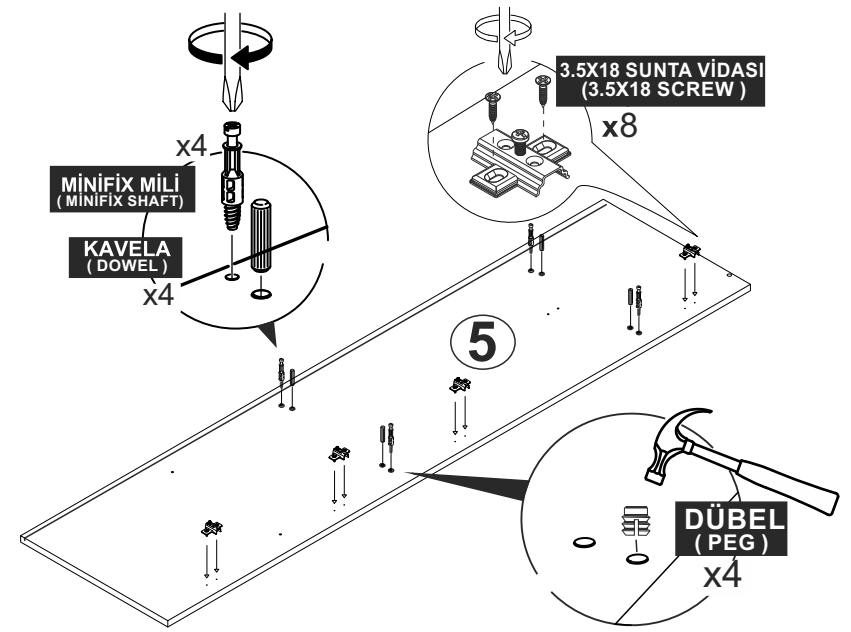
12

KULP VIDAS (HOLDER SCREW) X4

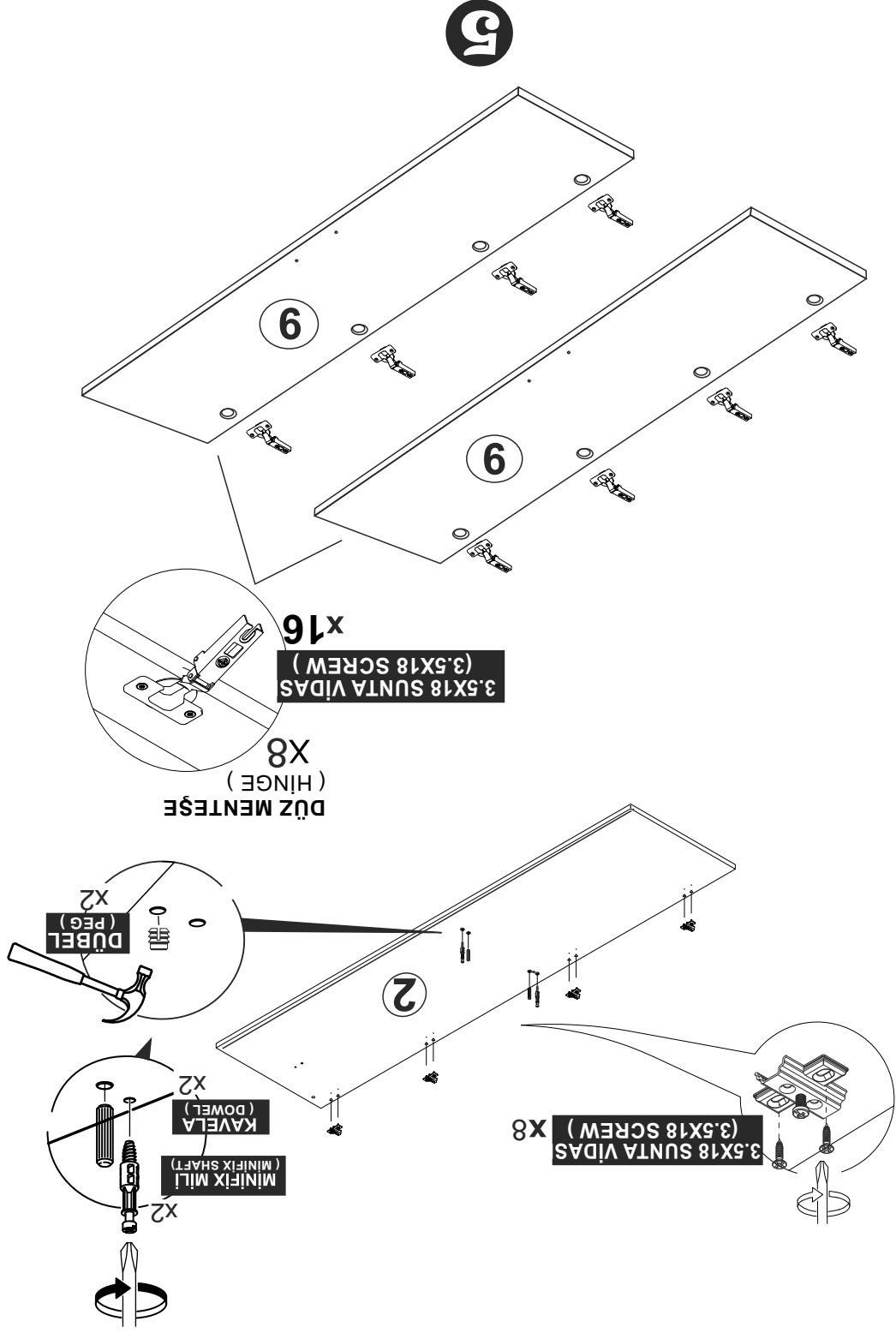
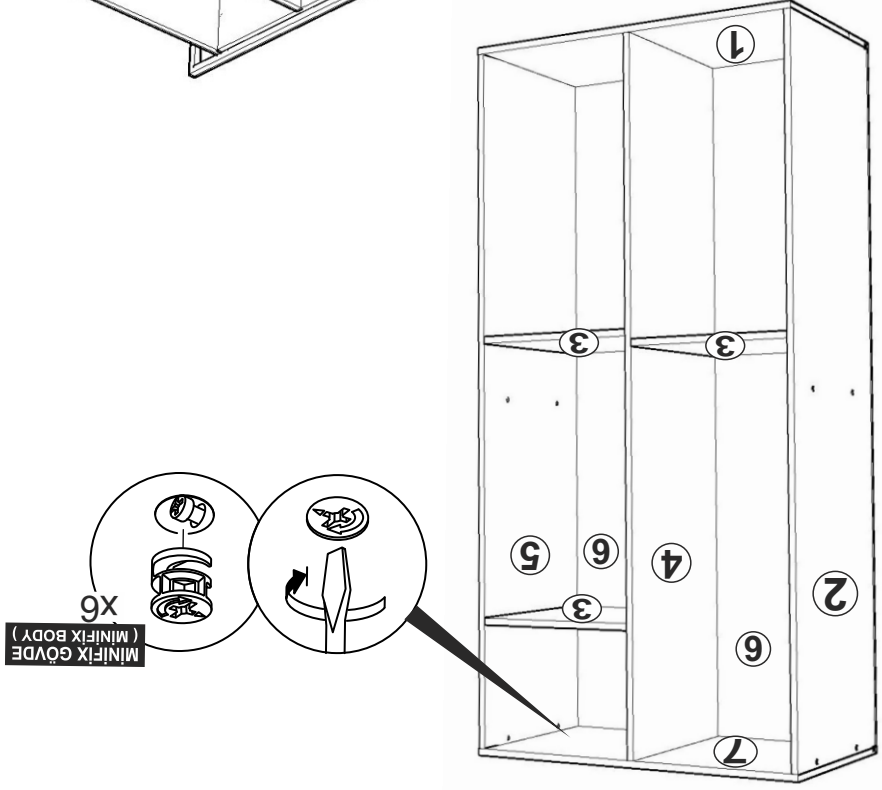
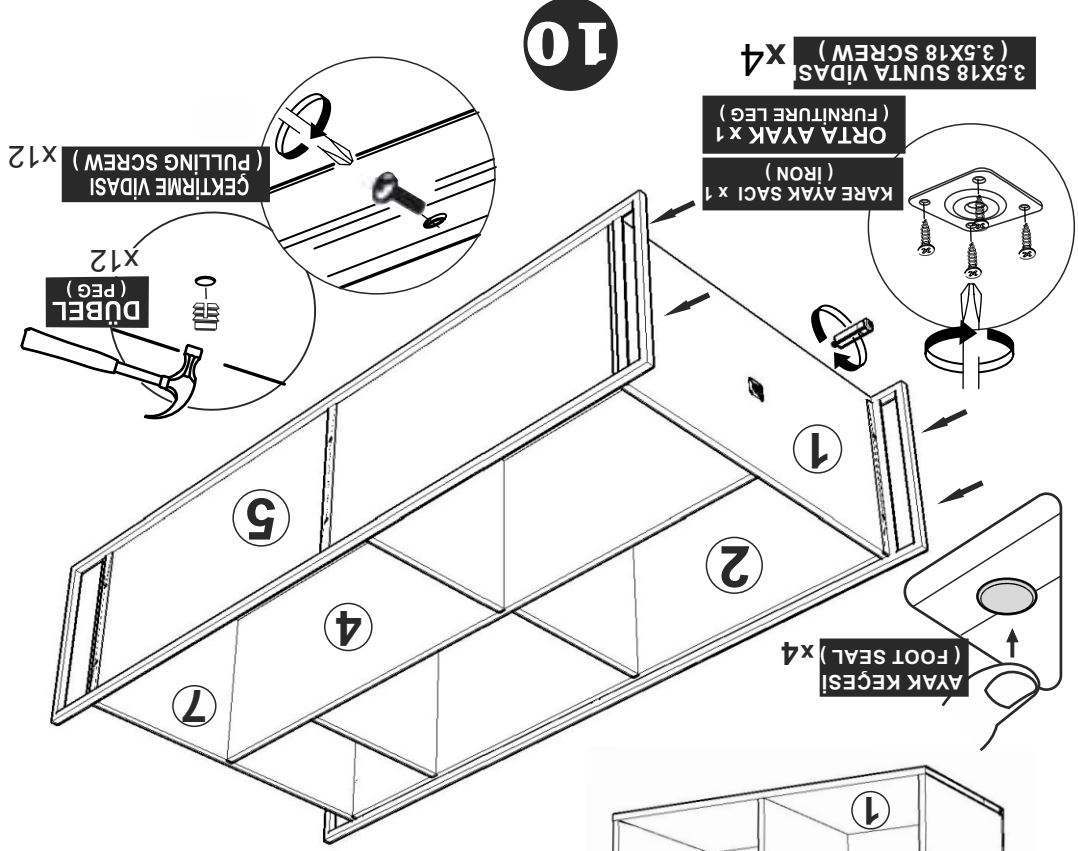


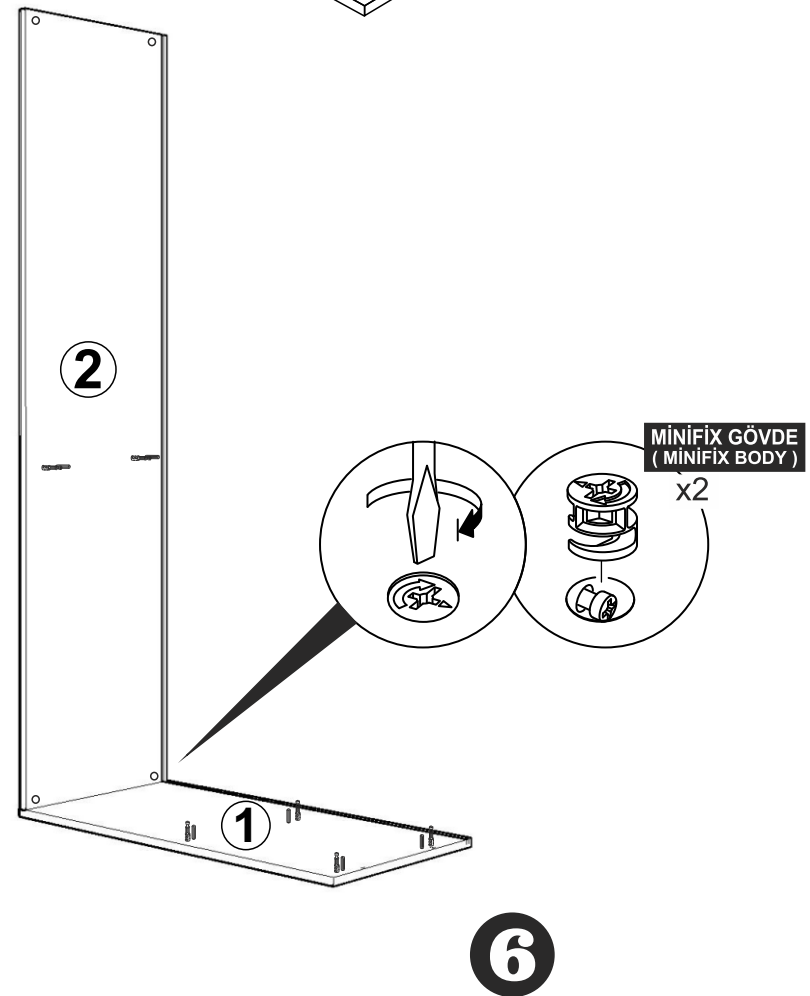
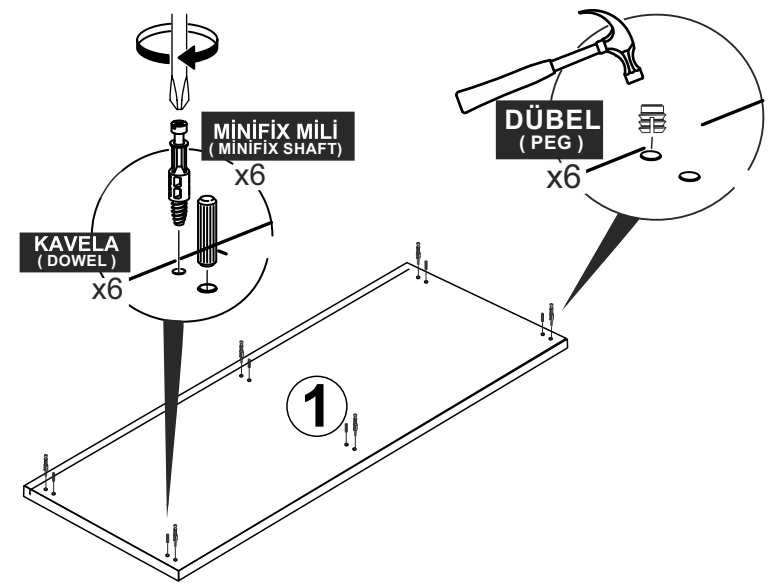
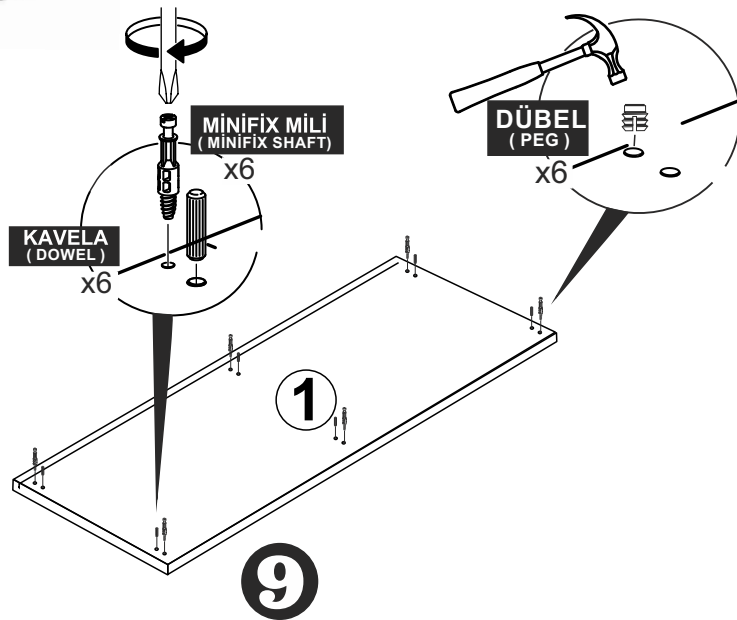
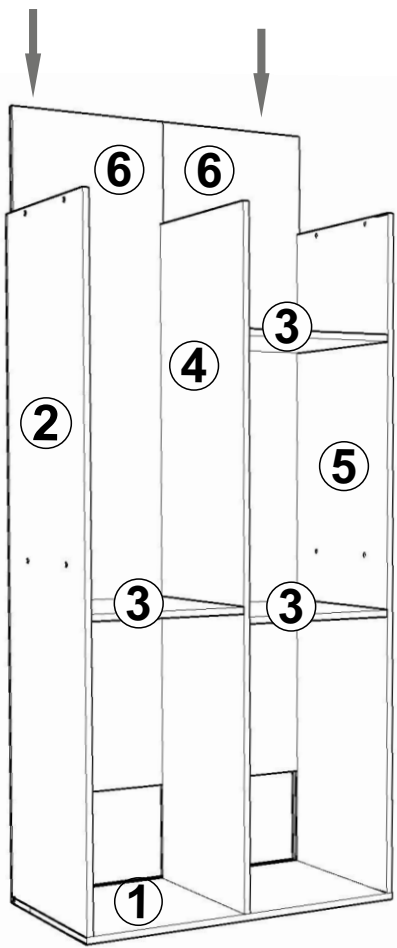


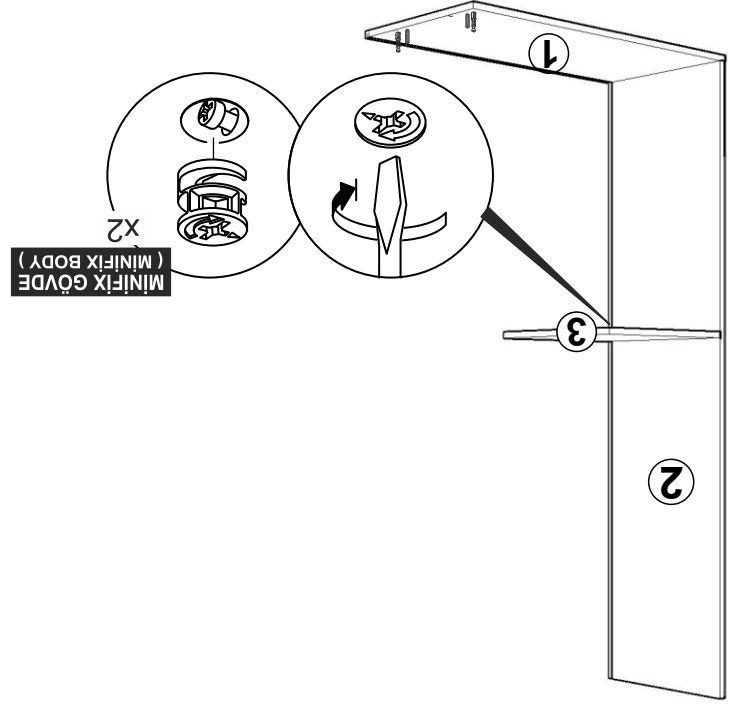
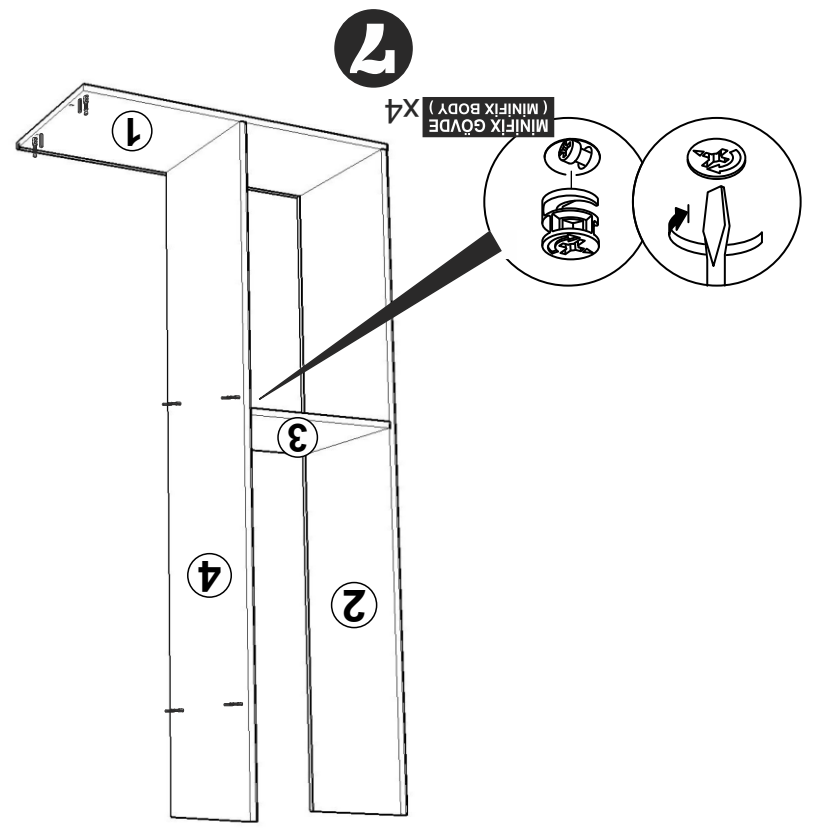
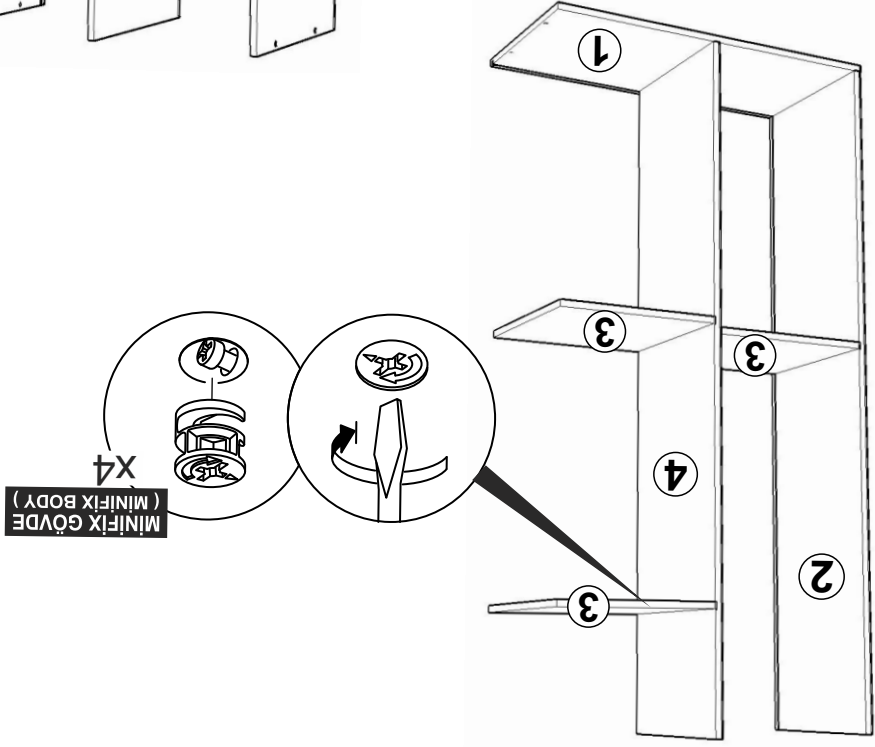
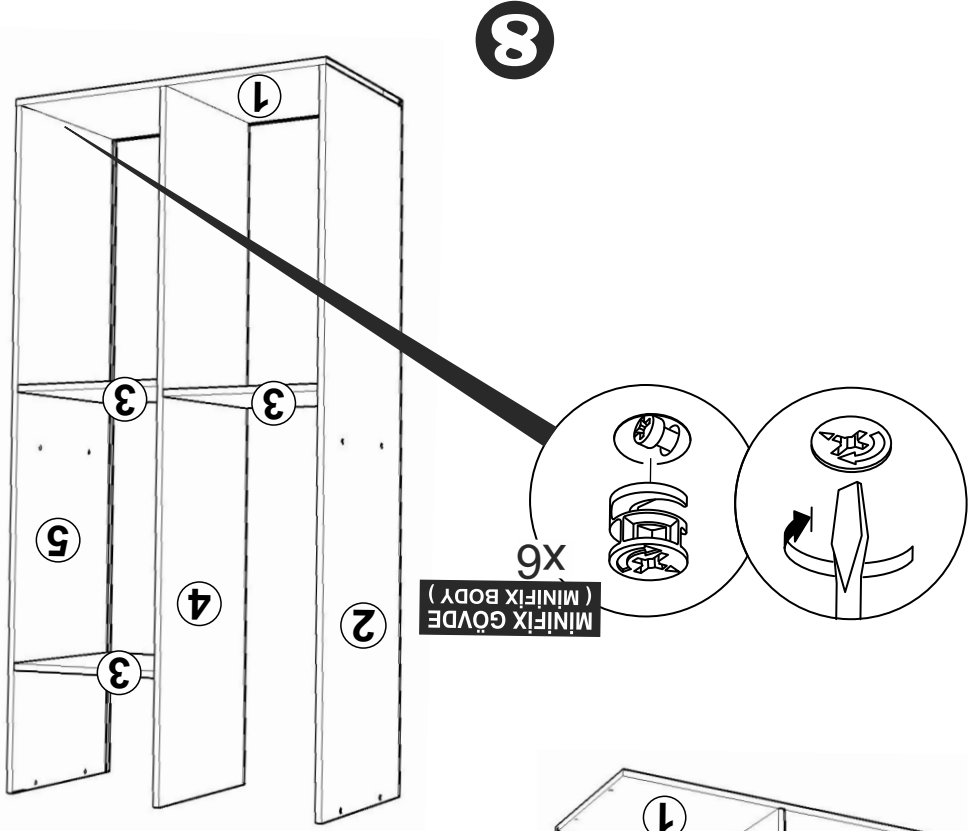
11



4

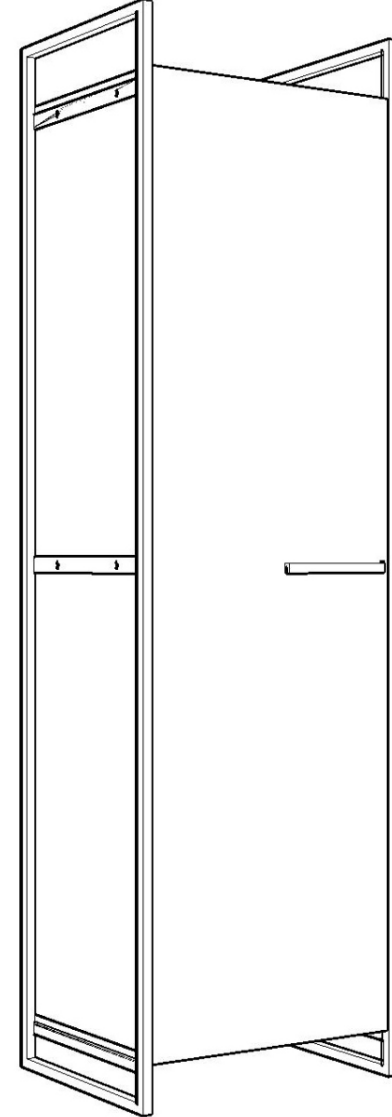


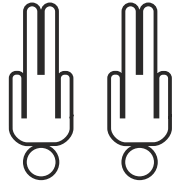






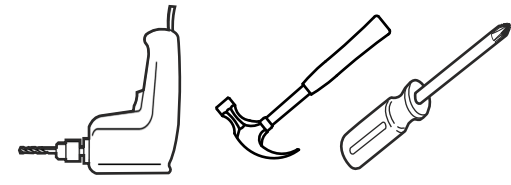
**DYNAMIC 08**  
**TEK KAPAKLI DOLAP MODÜL**  
**KURULUM ŞEMASI**  
**ASSEMBLY GUIDE**





Bu modül iki kişi tarafından kurulmalıdır.

This unit should be assembled by two persons.



Bu modülün kurulumu için gerekli olan araçlar. / The necessary tools (not included)

## AKSESUAR LİSTESİ / ACCESSORY LIST

	<b>MINIFIX MIL x 12</b> (MINIFIX SHAFT)		<b>MINIFIX GÖVDE x 12</b> (MINIFIX BODY)		<b>KAVELA x 12</b> (DOWEL)		<b>DÜBEL x 24</b> (PEG)
	<b>AYAK KEÇESİ x 4</b> (FOOT SEAL)		<b>DÜZ MENTEŞE x 4</b> (HINGE)		<b>192 LİK KULP x 1</b> (HOLDER)		<b>KULP VIDASI x 2</b> (HOLDER SCREW)
	<b>3,5 X 18 SUNTA VIDASI X32</b> (3,5X18 SCREW)		<b>ARKALIK KÖŞE x 12</b> (CORNER WEDGE)		<b>RAF PİMİ x 8</b> (PLASTIC PIN)		<b>ÇEKİRME VIDASI X 12</b> (PULLING SCREW)
	<b>MODÜL BİRLEŞTİRME APARATI x 4</b> (PLASTIC) SİYAH BLACK						

\* AKSESUARLARI GÖSTERİLDİĞİ GİBİ DÜZ BİR ZEMİN ÜZERİNDE TAKINIZ...

\* ÜRÜNÜ KURARKEN MONTAJ SIRASINI TAKİP EDİNİZ

\* FİX THE ACCESSORIES AS SHOWN FOLLOW THE

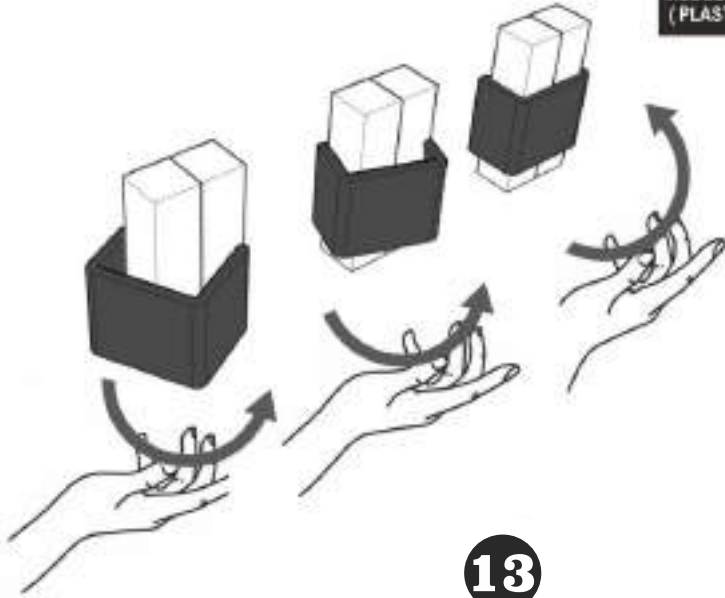
INSTALLATION SEQUENCE WHILE INSTALLING THE PRODUCT.

1



MODÜL BİRLEŞTİRME DETAYI  
(MODULE FIXING DETAIL)

MODÜL BİRLEŞTİRME APARATI  
(PLASTIC MODULE FIXING) x4



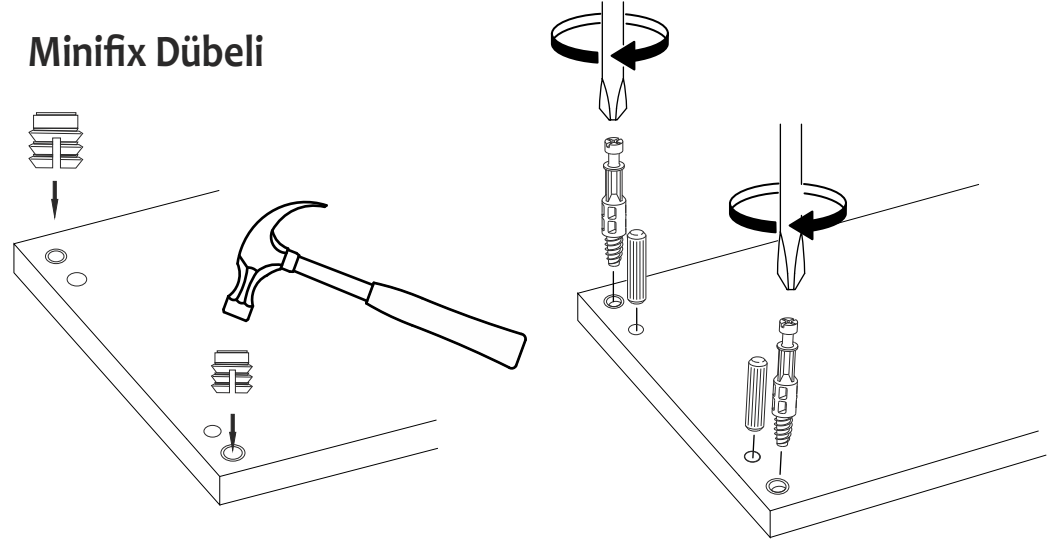
13

## DİKKAT !! / ATTENTION !!

Minifiks ve Kavela ürünlerimizde kullanılan ana bağlantı malzemesidir. Montaja başlamadan önce lütfen aşağıdaki çizimleri kontrol ederek, anlamaya çalışın...

Minifix and Dowel is the main connection material used in products. Before starting assembly, please check the drawings below...

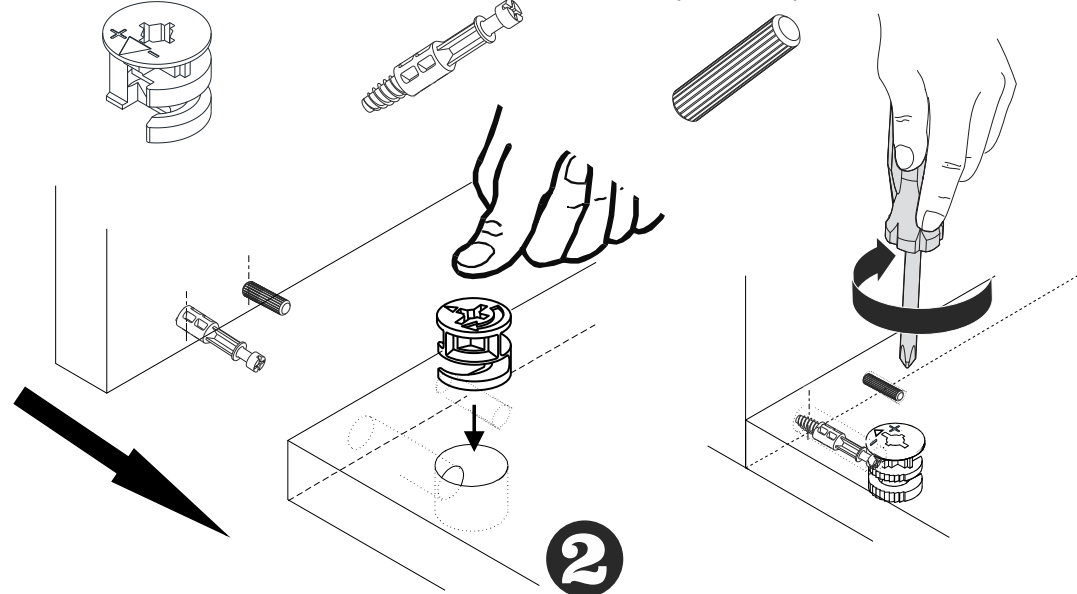
### Minifix Dübeli



Minifix Gövde  
(MINIFIX BODY)

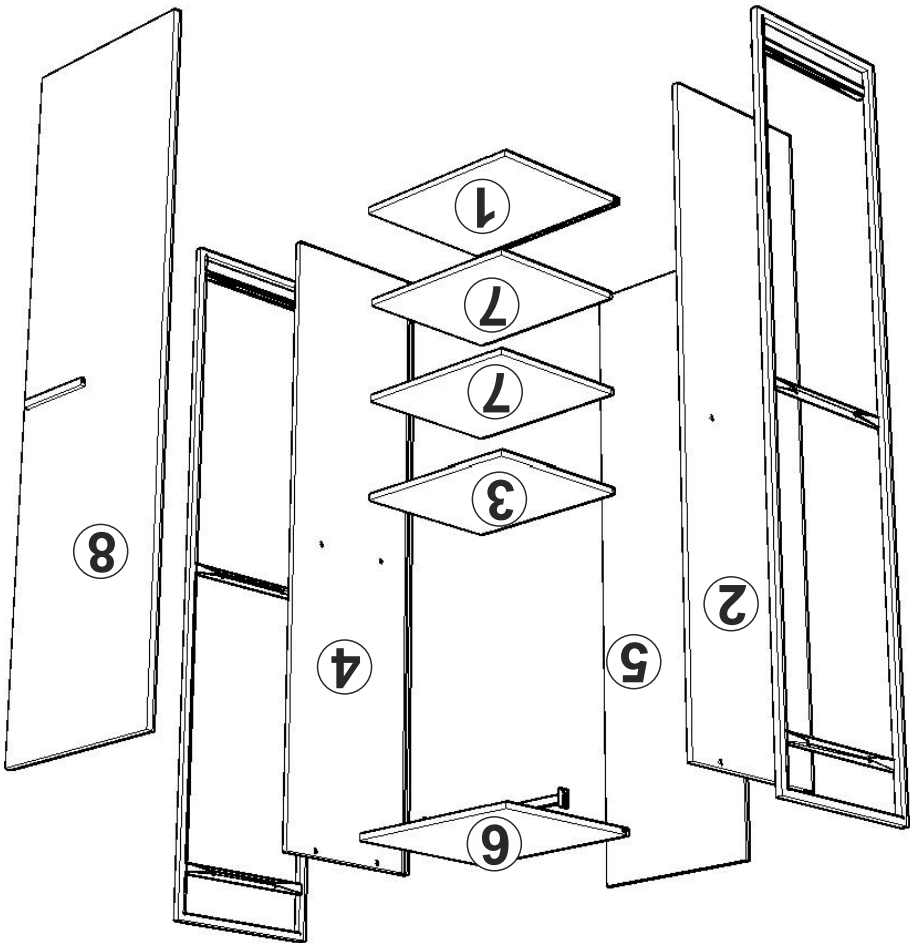
Minifix Mil  
(MINIFIX SHAFT)

Kavela  
(DOWEL)

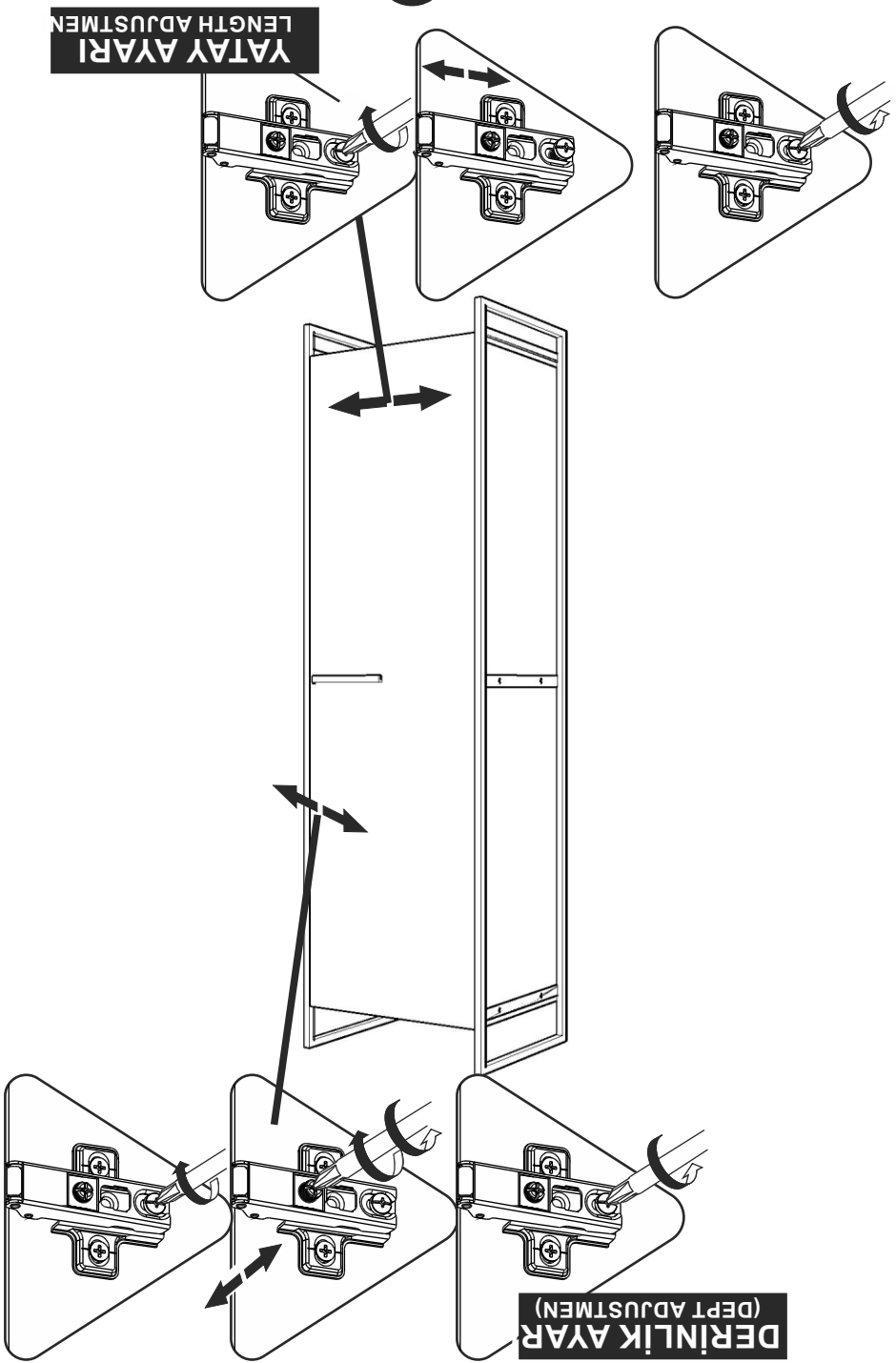


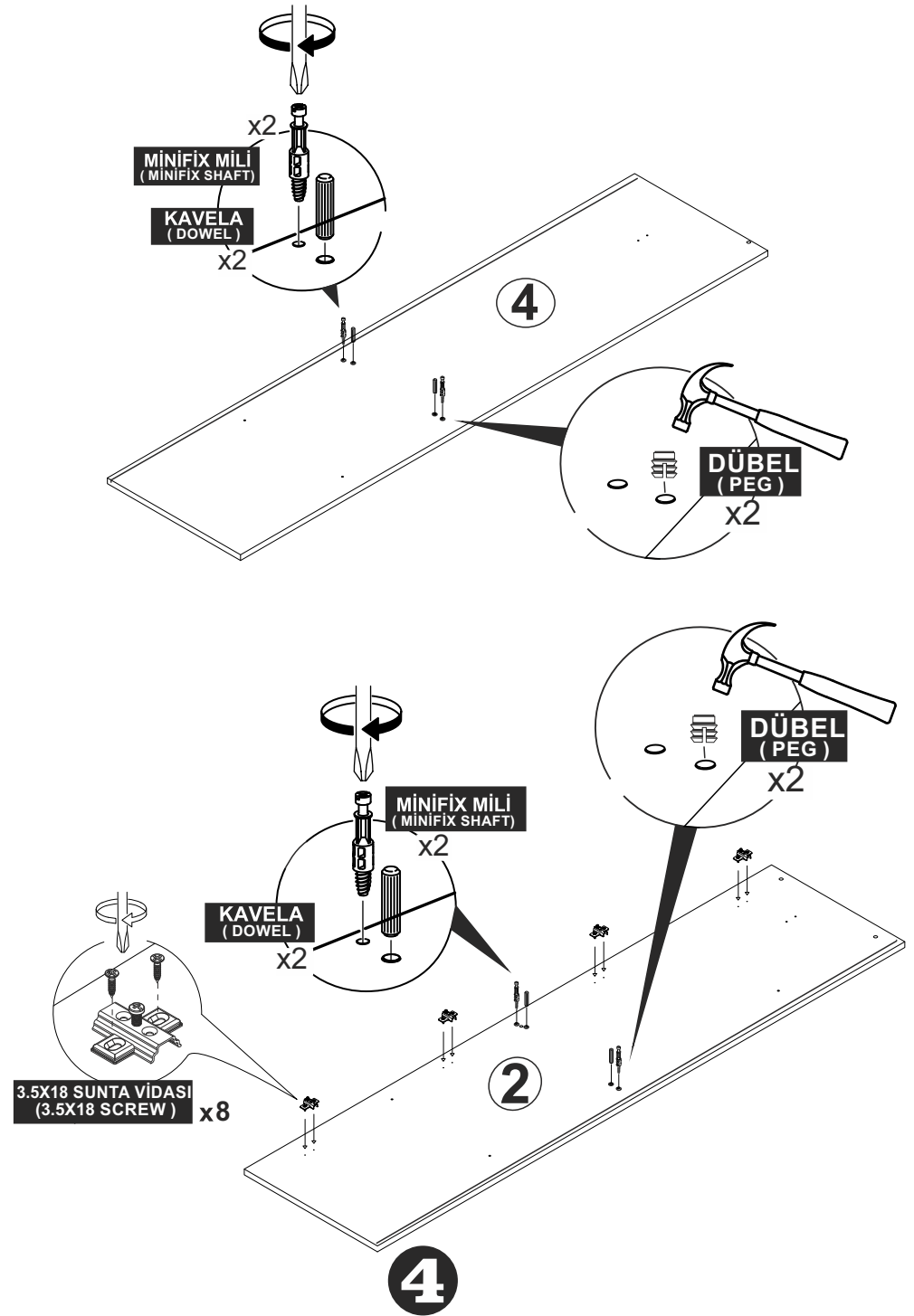
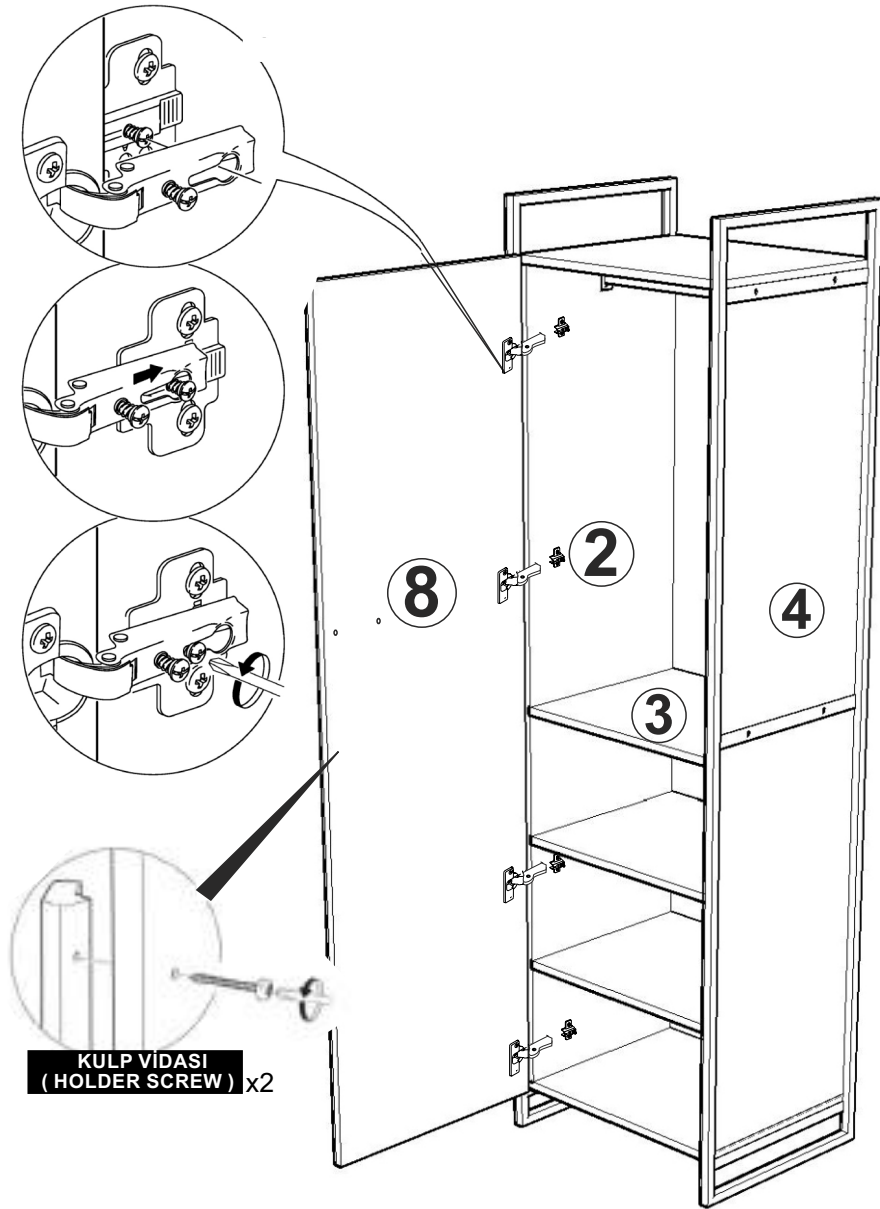
2

3

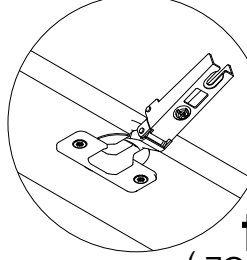
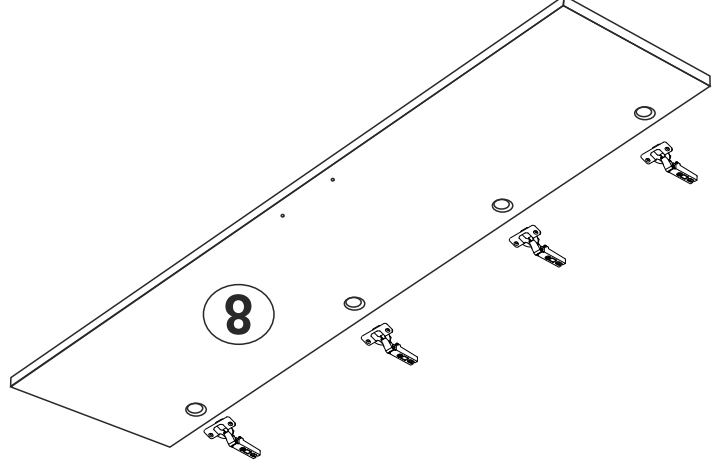


12





5



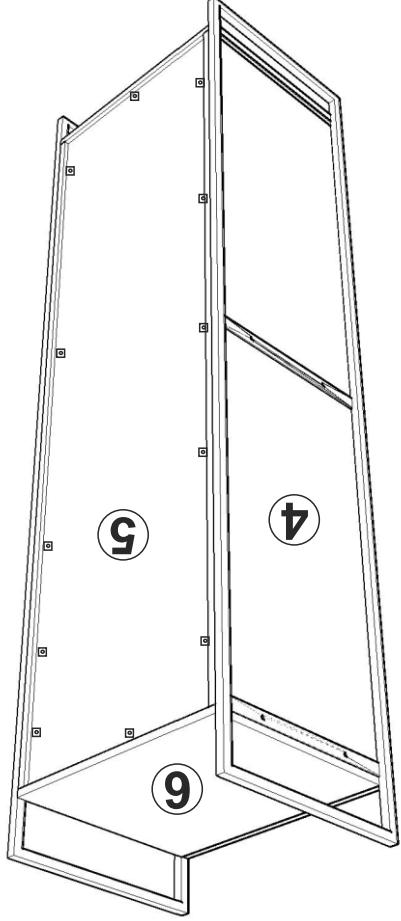
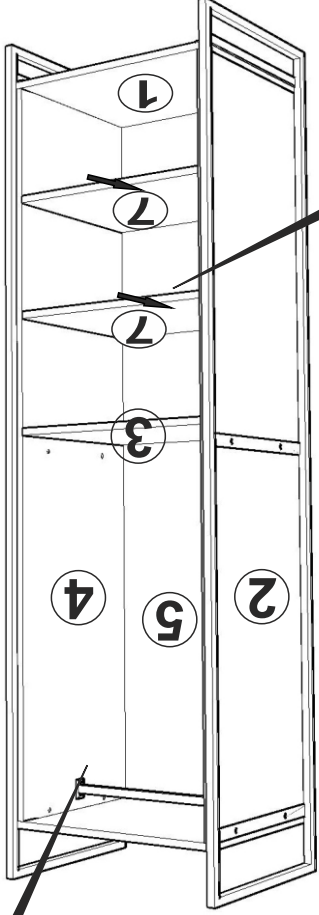
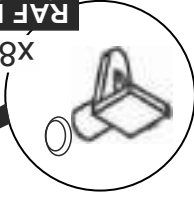
DÜZ MENTEŞE  
(HINGE)  
X4

3.5X18 SUNTA VIDAS  
(3.5X18 SCREW)  
X8

10

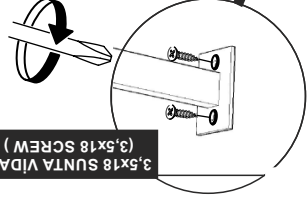
Not : Seyyar Rafları  
Çapraz Yerleştirin.  
( Place Horizontal On The  
Movable Shelves. )

RAF PİMİ  
(PLASTIC PIN)  
X8

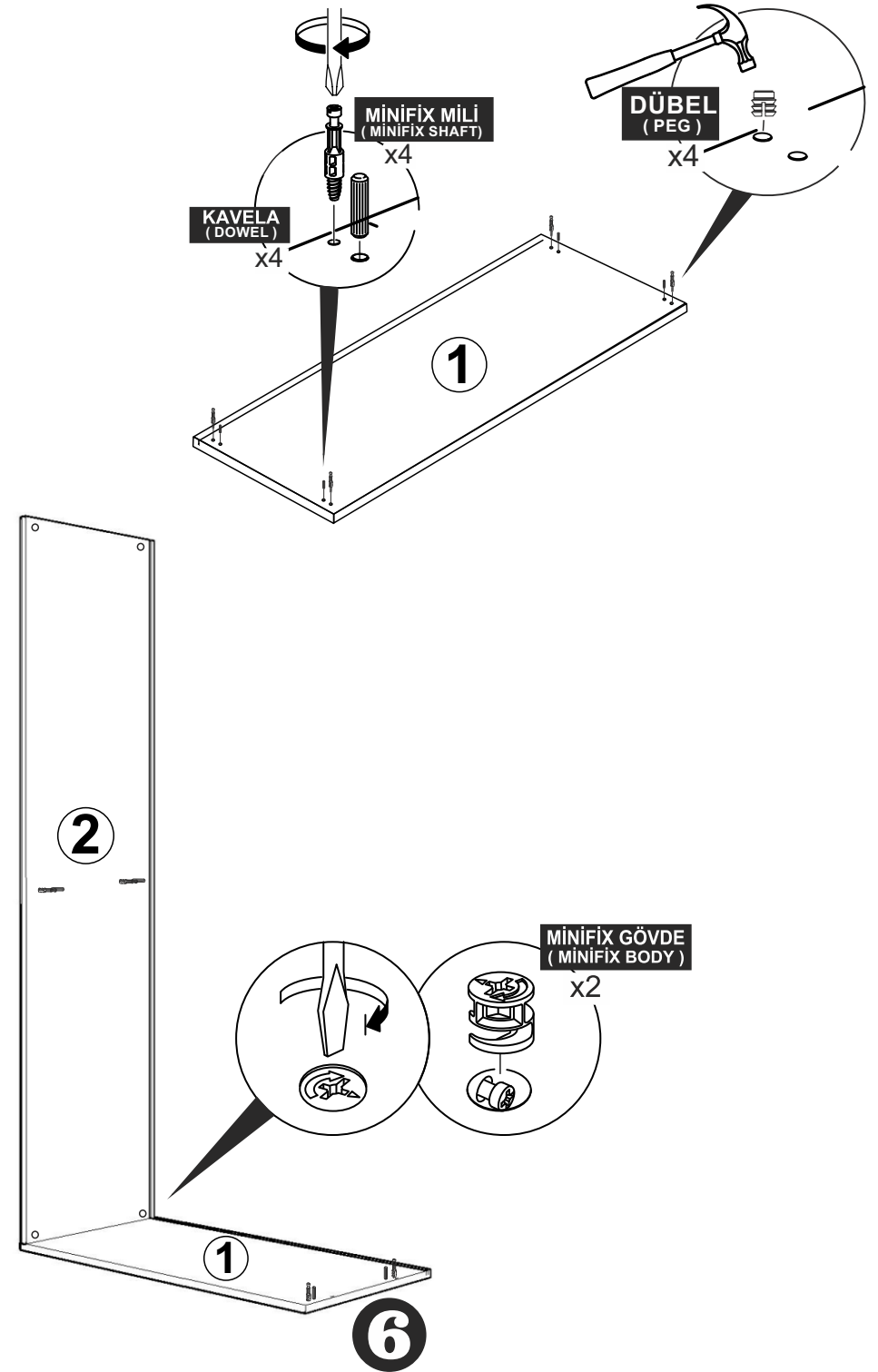
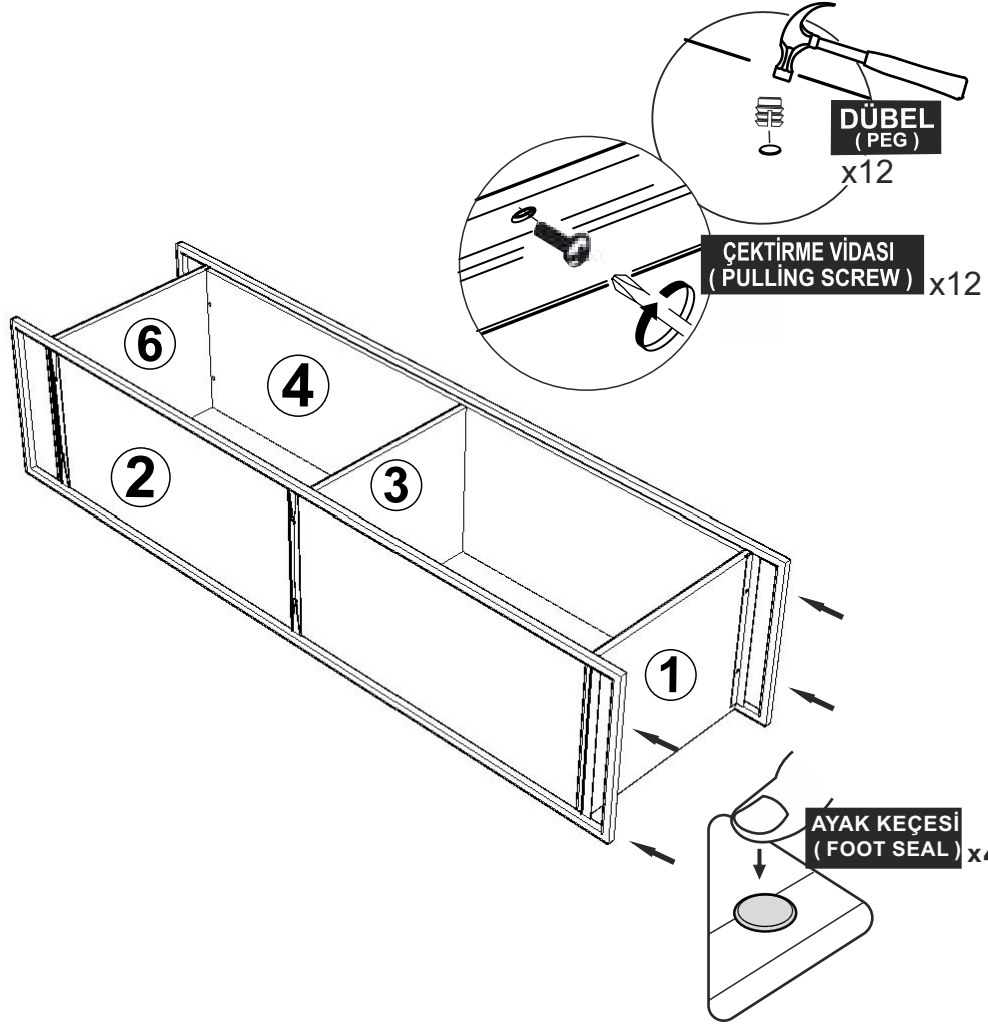


3.5X18 SUNTA VIDAS  
(3.5X18 SCREW)  
X12

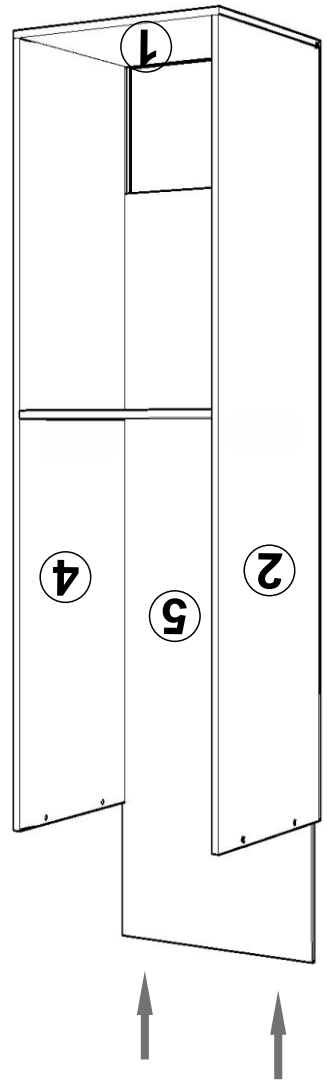
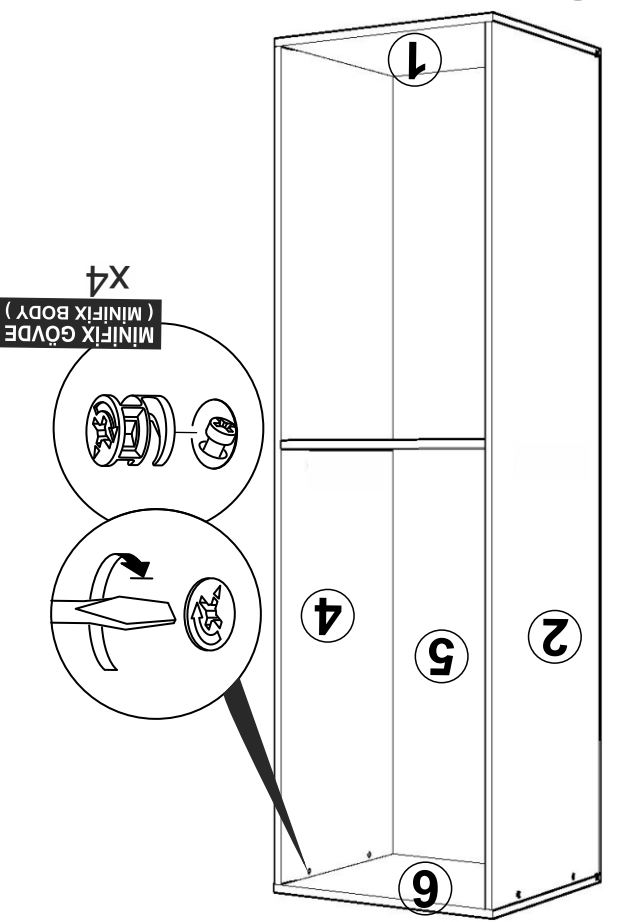
ARKALIK KÖŞE X14  
(CORNER WEDGE)



3.5X18 SUNTA VIDAS  
(3.5X18 SCREW)  
X4



8



7

