

DYNAMIC 05

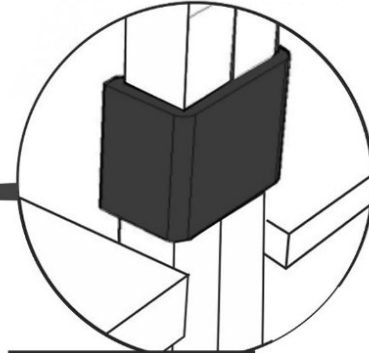
7 RAFLI DOLAP DAR MODÜL

KURULUM ŞEMASI

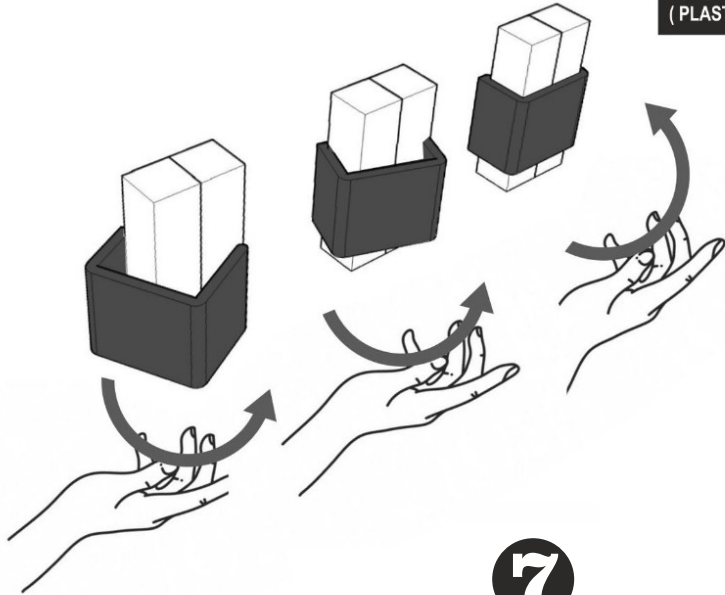
ASSEMBLY GUIDE



MODÜL BİRLEŞTİRME DETAYI
(MODULE FIXING DETAIL)



MODÜL BİRLEŞTİRME APARATI
(PLASTIC MODULE FIXING) x4

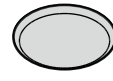
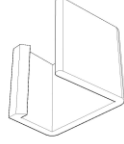

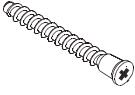
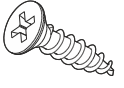


7



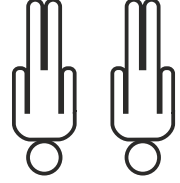
1

* AKSESUARLARI GÖSTERİLDİĞİ GİBİ DÜZ BİR ZEMİN ÜZERİNDE TAKINIZ...
 * ÜRÜNÜ KURARKEN MONTAJ SIRASINI TAKİP EDİNİZ
 * FİX THE ACCESORIES AS SHOWN FOLLOW THE
 INSTALLATION SEQUENCE WHILE INSTALLING THE PRODUCT.

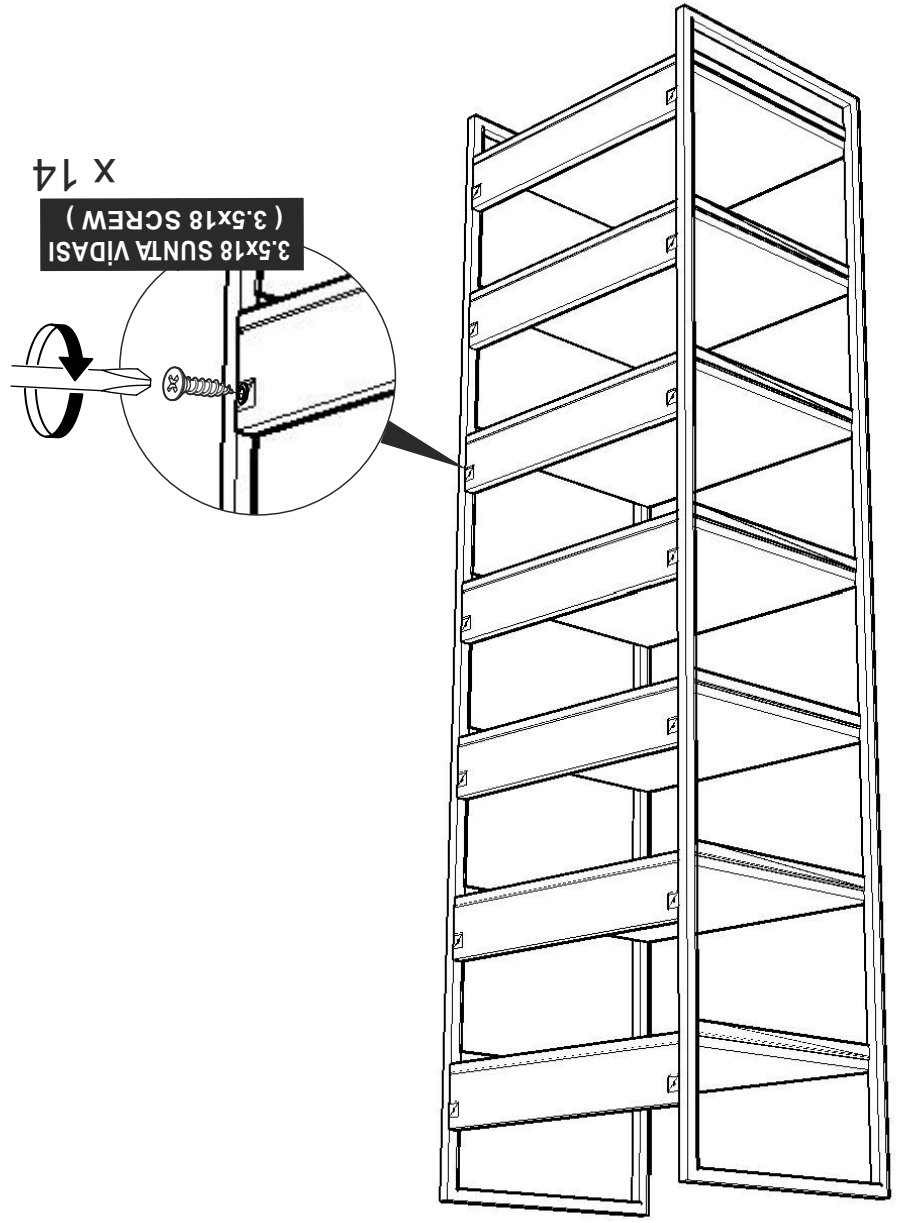
	AYAK KEÇESİ x 4 (FOOT SEAL)		MODÜL BİRLEŞİRME APARATI x 4 (PLASTIC) SİYAH BLACK
	DÜBEL x 28 (PEG)		ÇEKİRME VIDASI x 28 (PULLING SCREW)
	KABİN VIDASI x 14 (CABINET SCREW)		3,5 X 18 SUNTA VIDASI x 14 (3,5X18 SCREW)

AKSESUAR LİSTESİ / ACCESSORY LIST

Bu modül iki kişi tarafından kurulmalıdır.
 This unit should be assembled by two persons.



9

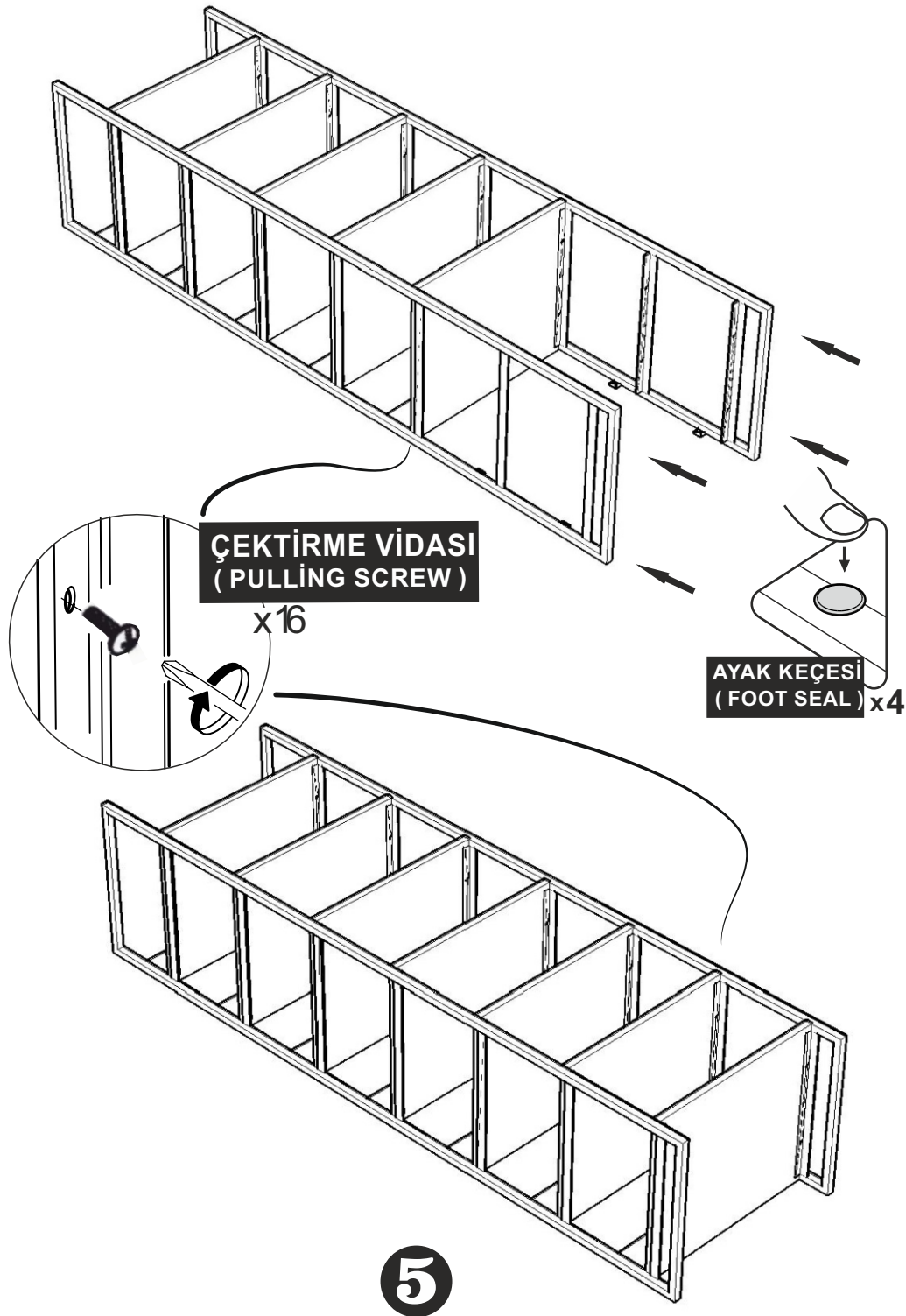


DİKKAT !! / ATTENTION !!

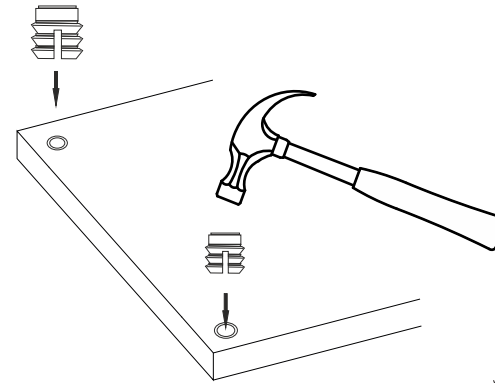
Dübel ve Çektirme vidası ürünlerimizde kullanılan ana bağlantı malzemesidir.

Montaja başlamadan önce lütfen aşağıdaki çizimleri kontrol ederek, anlamaya çalışın...

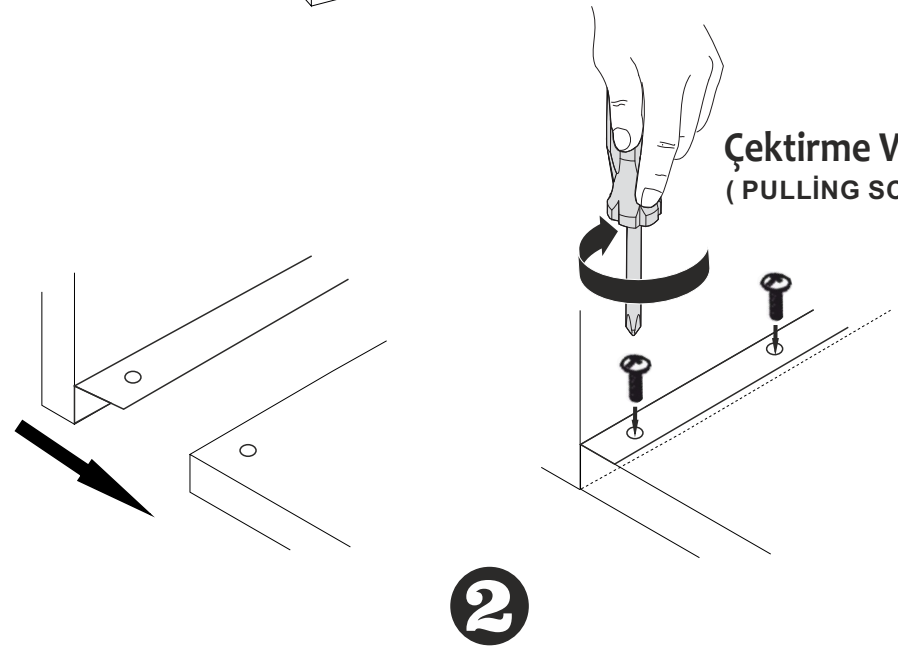
Peg and Pulling Screw is the main connection material used in products. Before starting assembly, please check the drawings below...



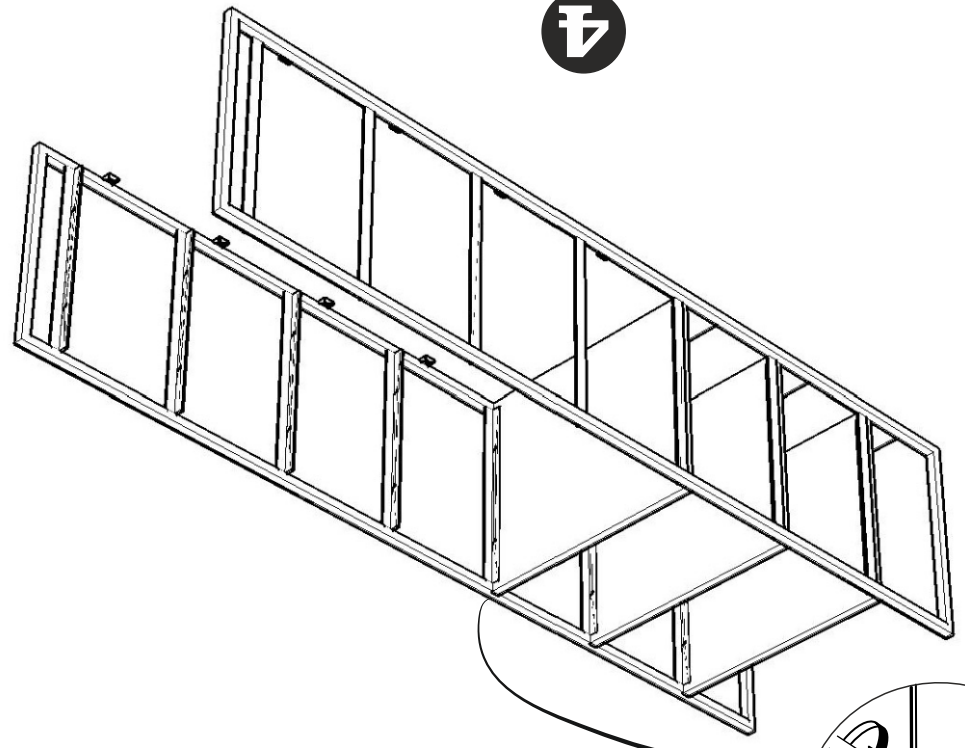
Dübel (PEG)



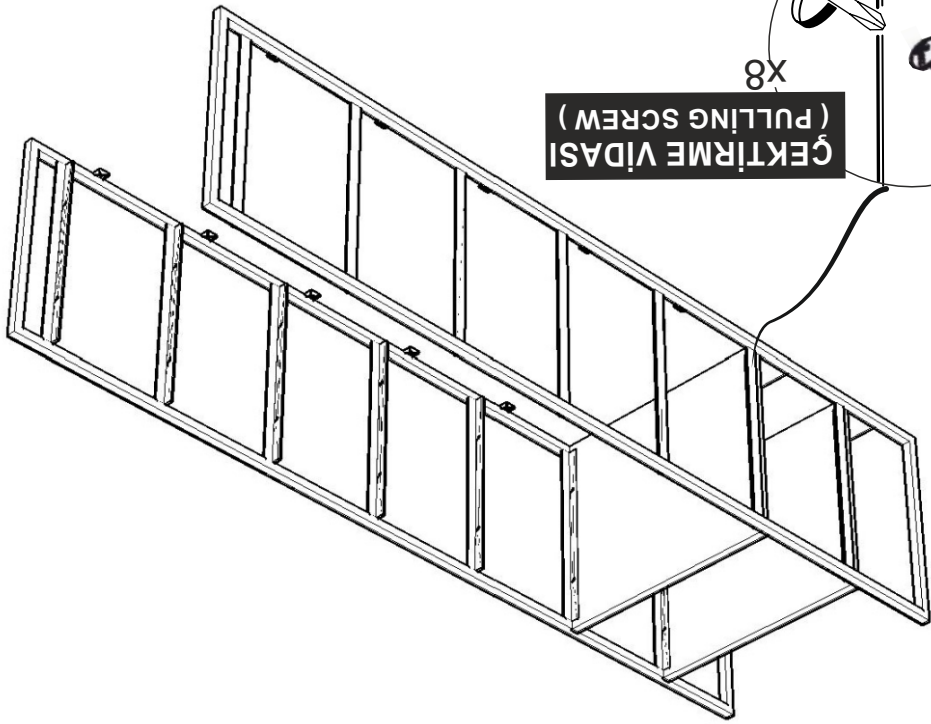
Çektirme Vidası (PULLING SCREW)



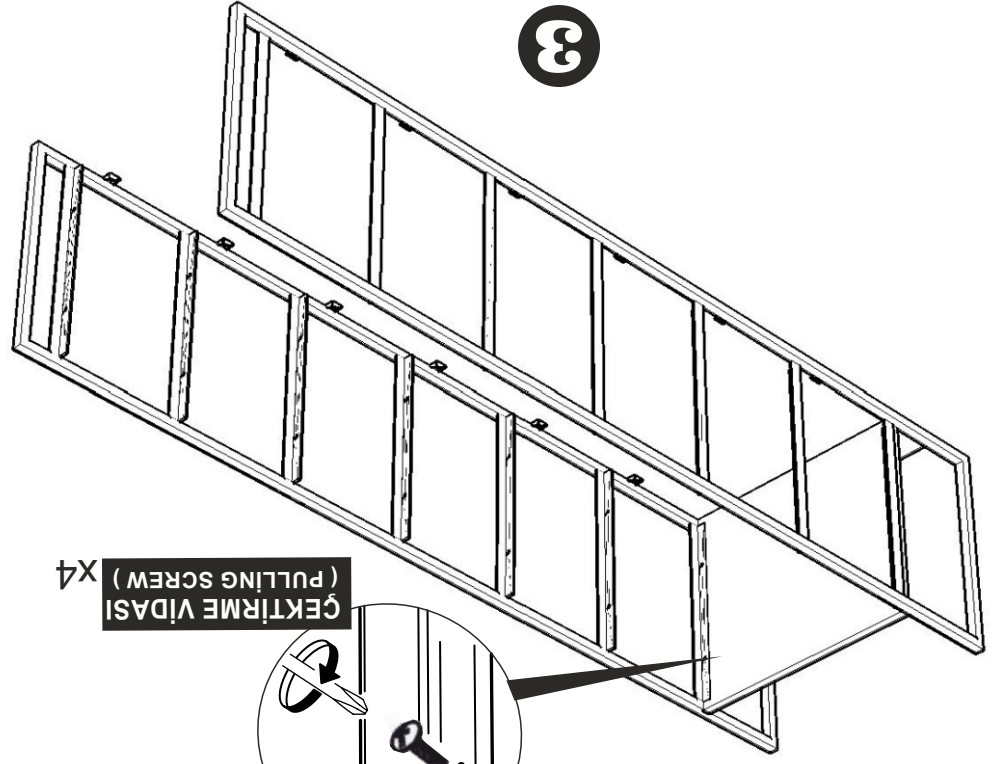
4



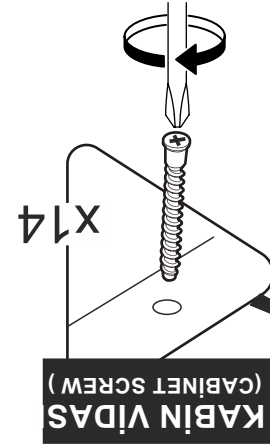
ÇEKİRME VIDASI
(PULLING SCREW)
X8



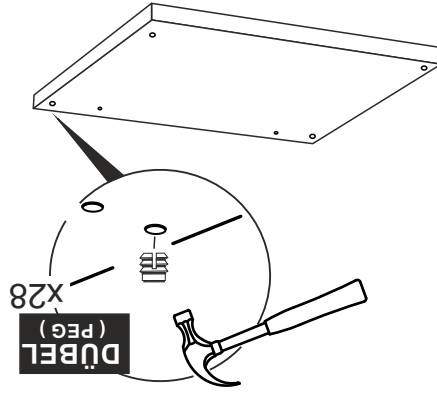
3



ÇEKİRME VIDASI
(PULLING SCREW)
X4

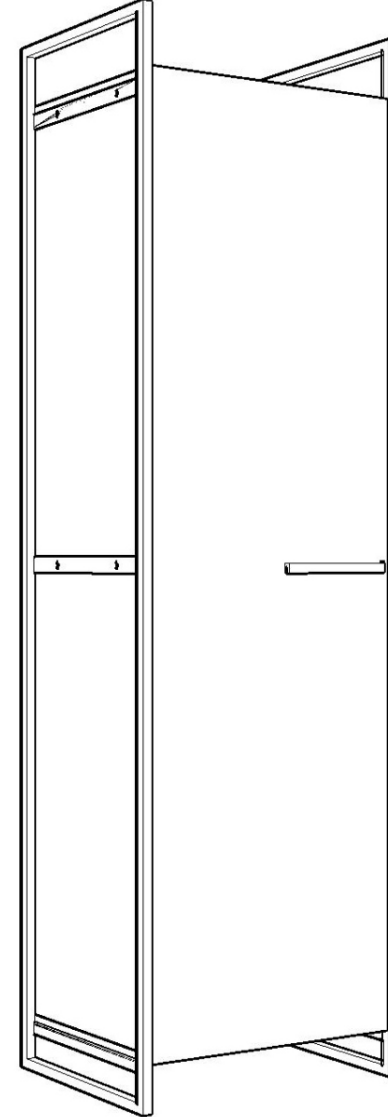


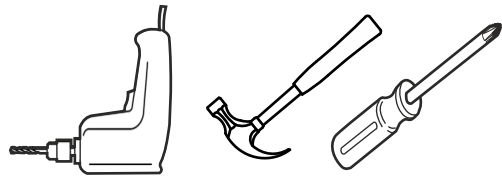
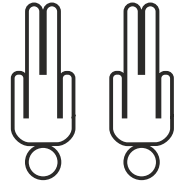
KABİN VIDAS
(CABINET SCREW)
X14



DÜBEL
(PEG)
X28

DYNAMIC 08
TEK KAPAKLI DOLAP MODÜL
KURULUM ŞEMASI
ASSEMBLY GUIDE





Bu modül iki kişi tarafından kurulmalıdır.

This unit should be assembled by two persons.

Bu modülün kurulumu için gerekli olan araçlar. / The necessary tools (not included)

AKSESUAR LİSTESİ / ACCESSORY LIST

--	--	--	--	--	--	--	--	--	--	--	--	--

* AKSESUARLARI GÖSTERİLDİĞİ GİBİ DÜZ BİR ZEMİN ÜZERİNDE TAKINIZ...

* ÜRÜNÜ KURARKEN MONTAJ SIRASINI TAKİP EDİNİZ

* FİX THE ACCESSORIES AS SHOWN FOLLOW THE

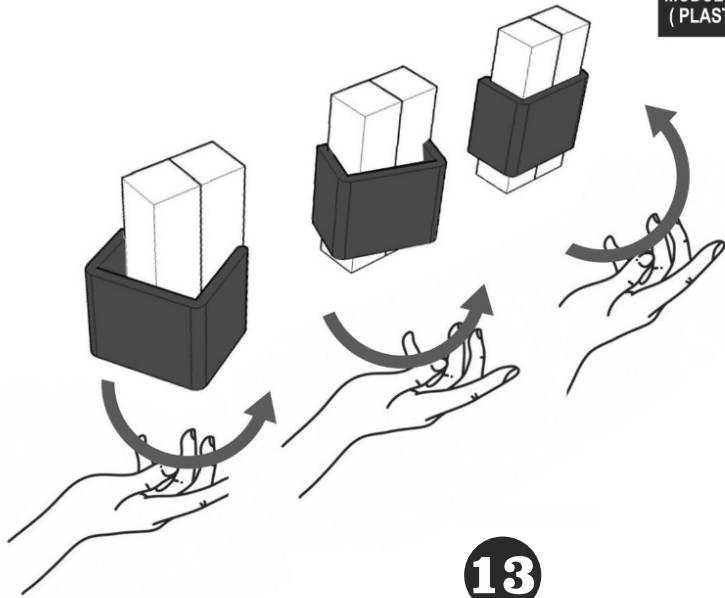
INSTALLATION SEQUENCE WHILE INSTALLING THE PRODUCT.

1



MODÜL BİRLEŞTİRME DETAYI
(MODULE FIXING DETAIL)

MODÜL BİRLEŞTİRME APARATI
(PLASTIC MODULE FIXING) x4



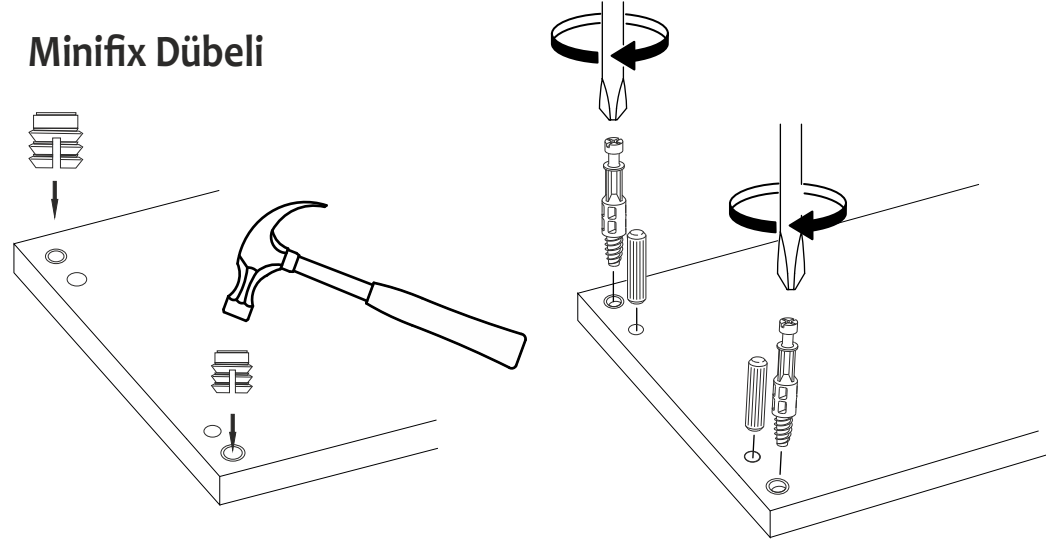
13

DİKKAT !! / ATTENTION !!

Minifiks ve Kavela ürünlerimizde kullanılan ana bağlantı malzemesidir. Montaja başlamadan önce lütfen aşağıdaki çizimleri kontrol ederek, anlamaya çalışın...

Minifix and Dowel is the main connection material used in products. Before starting assembly, please check the drawings below...

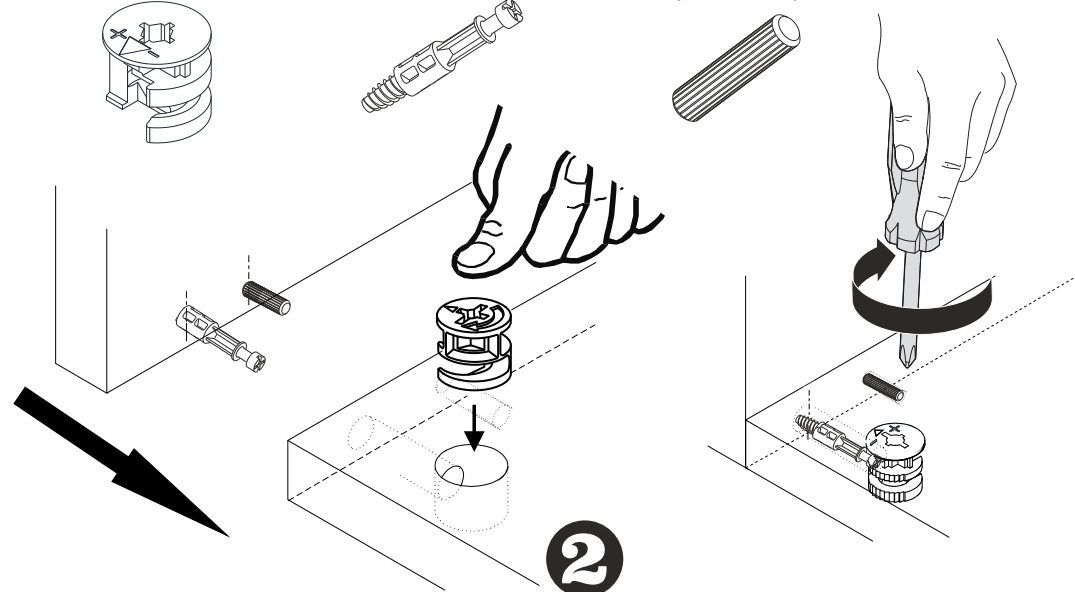
Minifix Dübeli



Minifix Gövde
(MINIFIX BODY)

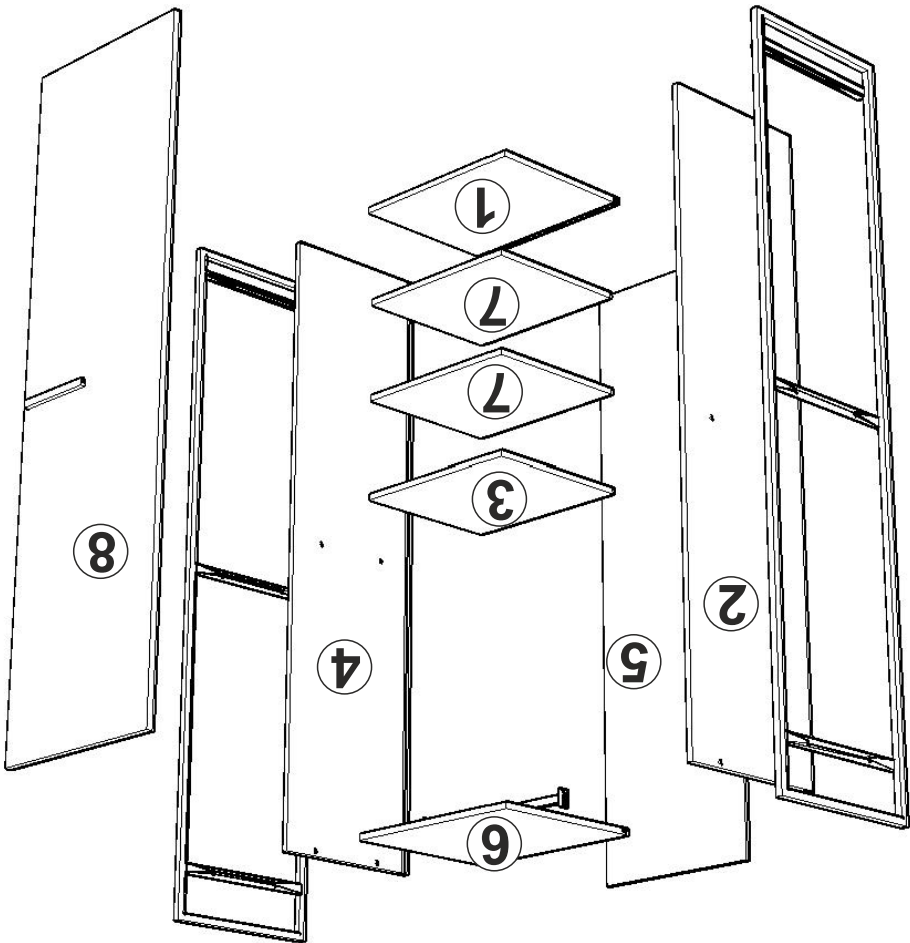
Minifix Mil
(MINIFIX SHAFT)

Kavela
(DOWEL)

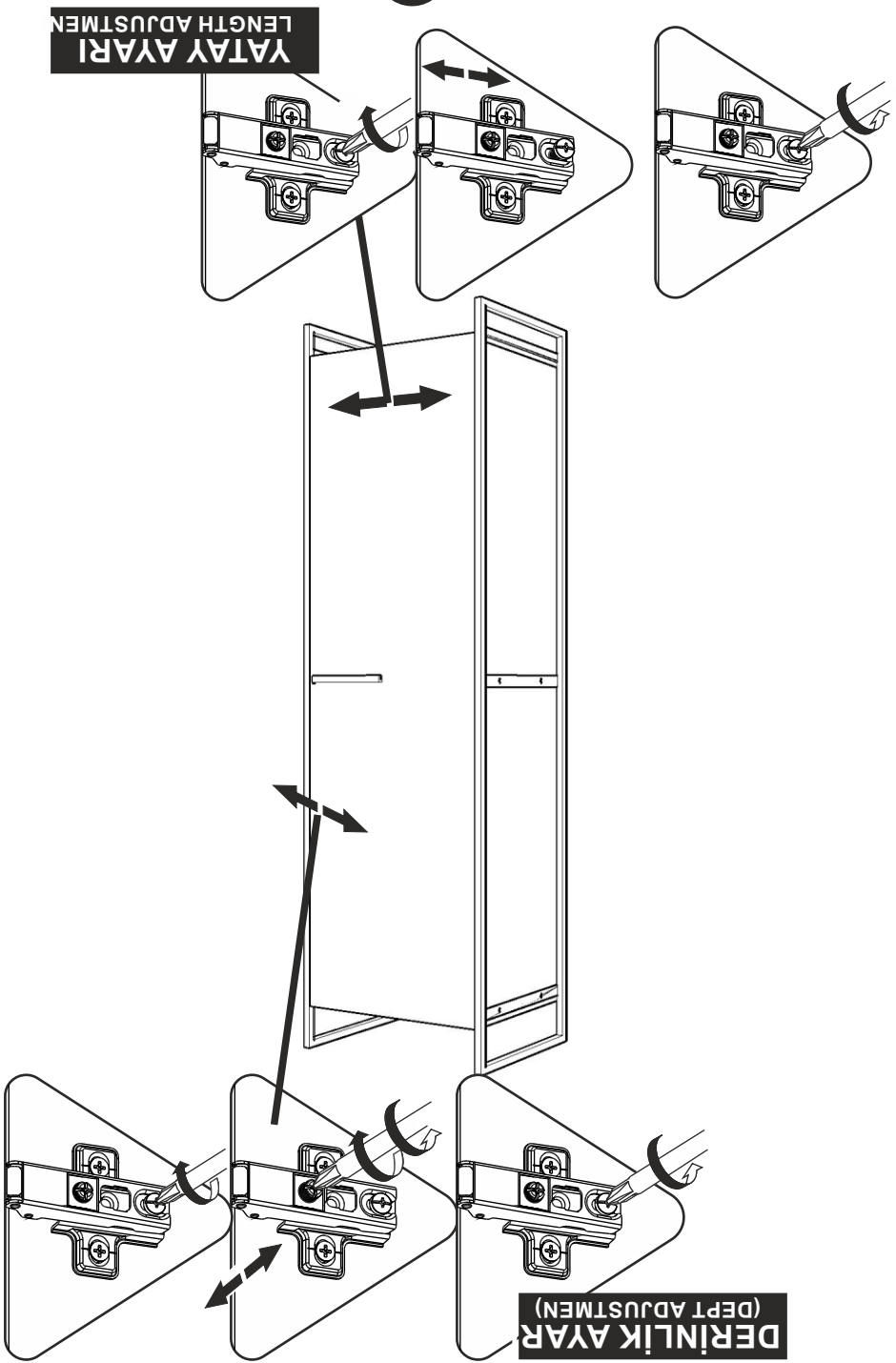


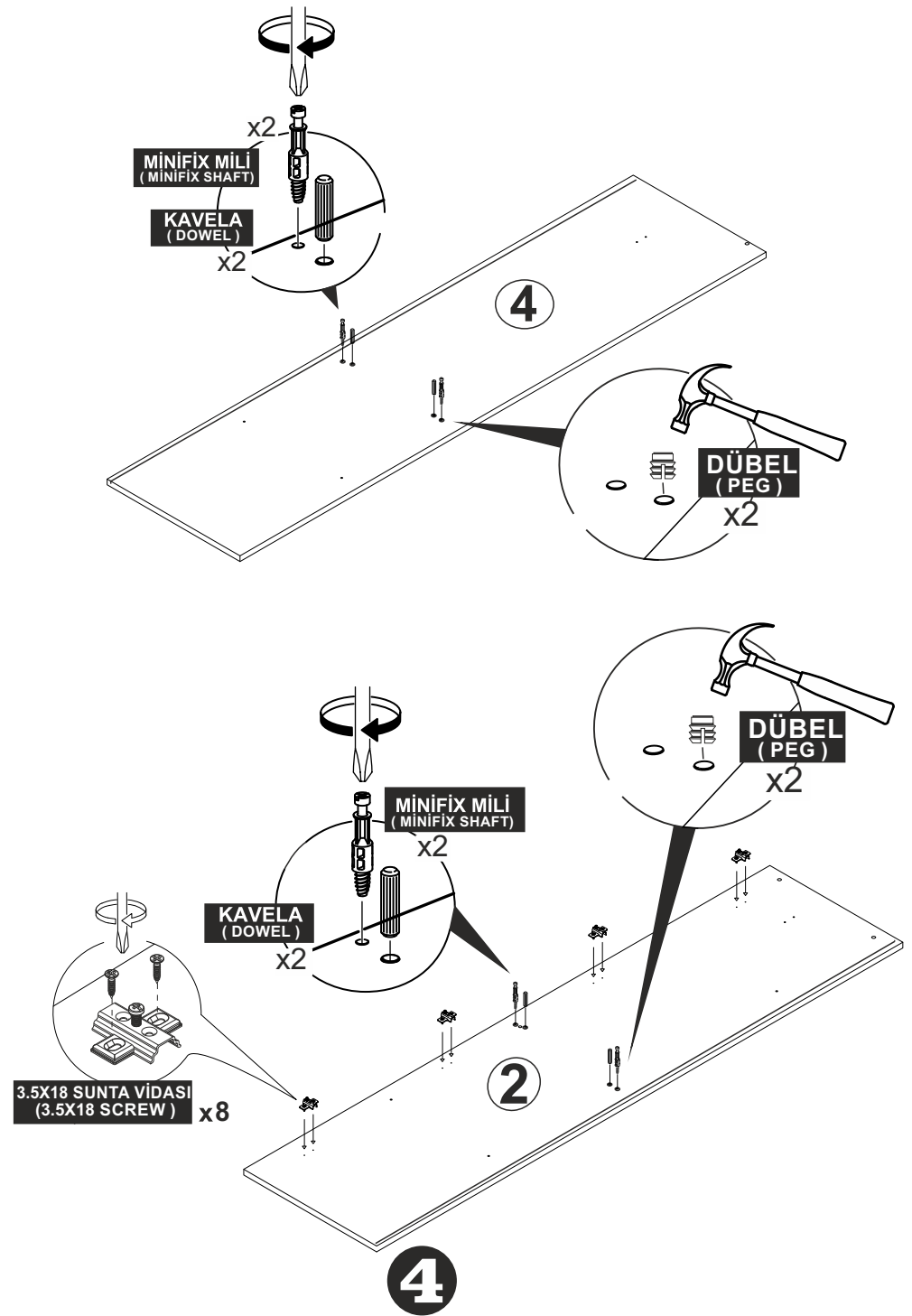
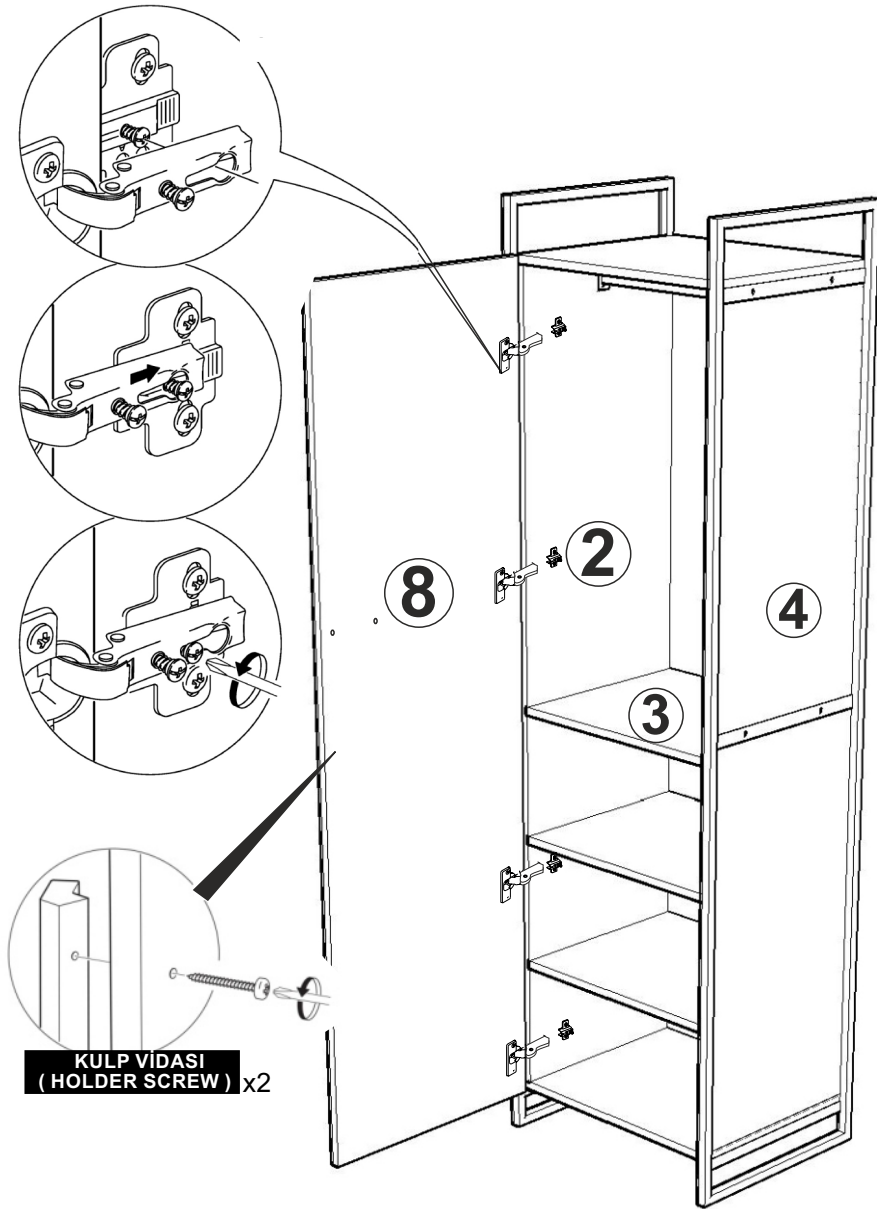
2

3

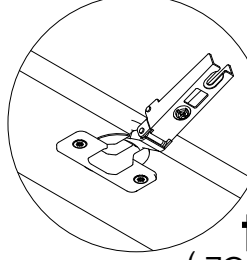
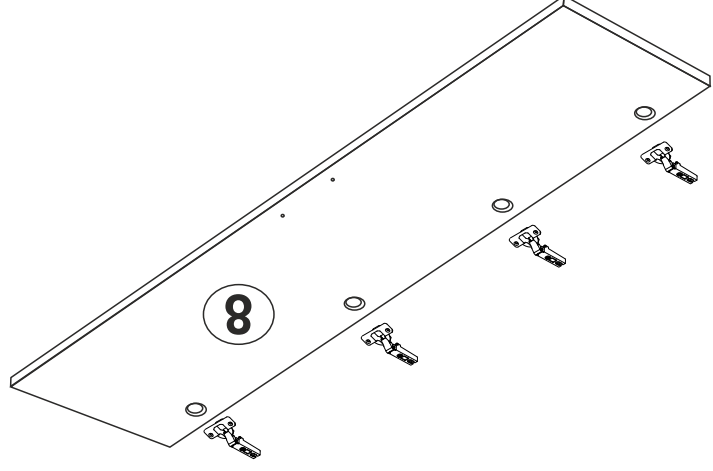


12





5

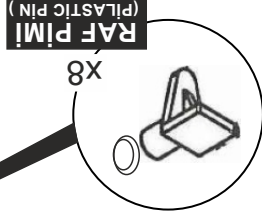


X4
DÜZ MENTEŞE
(HINGE)

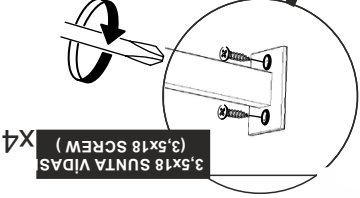
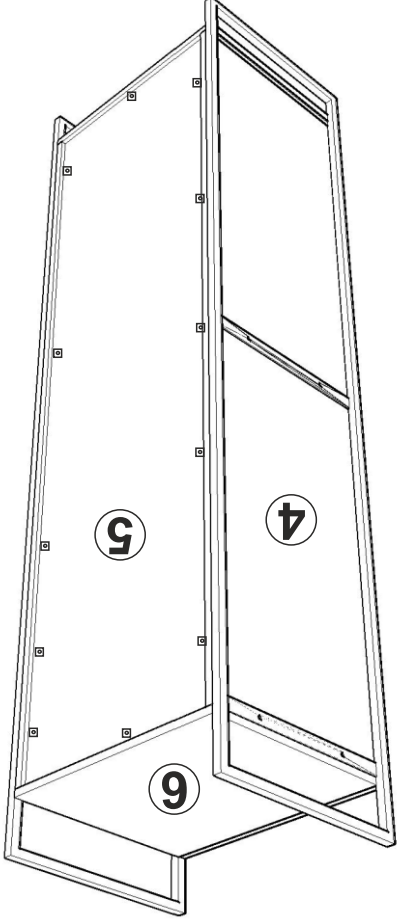
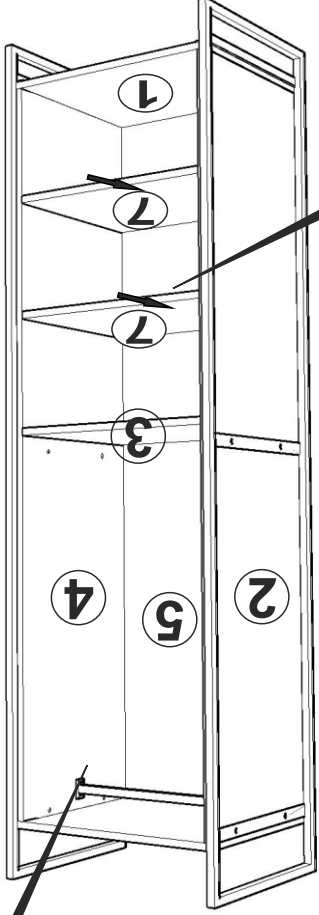
X8
3.5X18 SUNTA VIDAS
(3.5X18 SCREW)

10

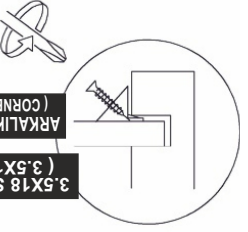
Not : Seyyar Rafları
(Çapraz Yerleştirin.
(Place Horizontal On The
Movable Shelves.)



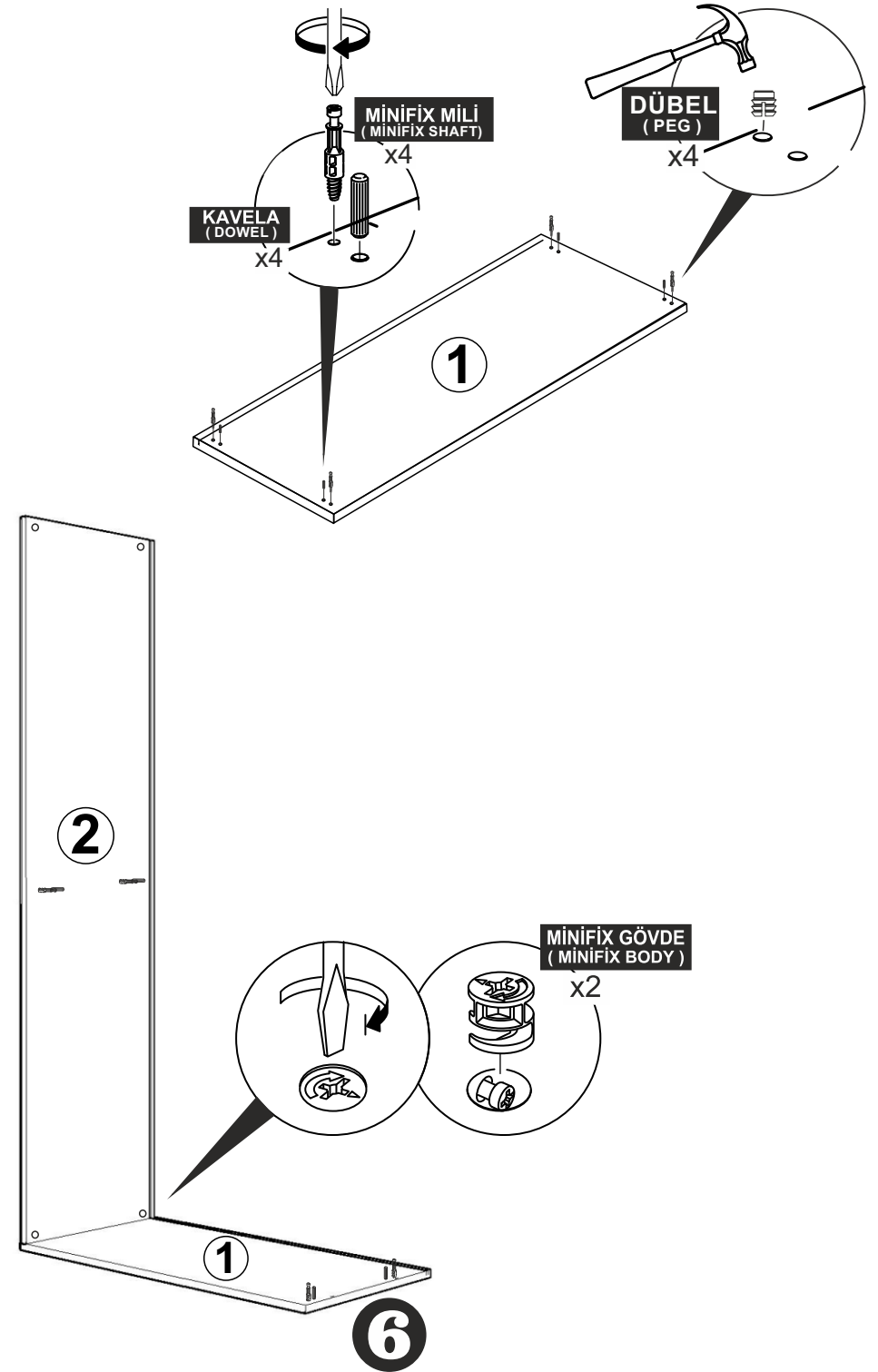
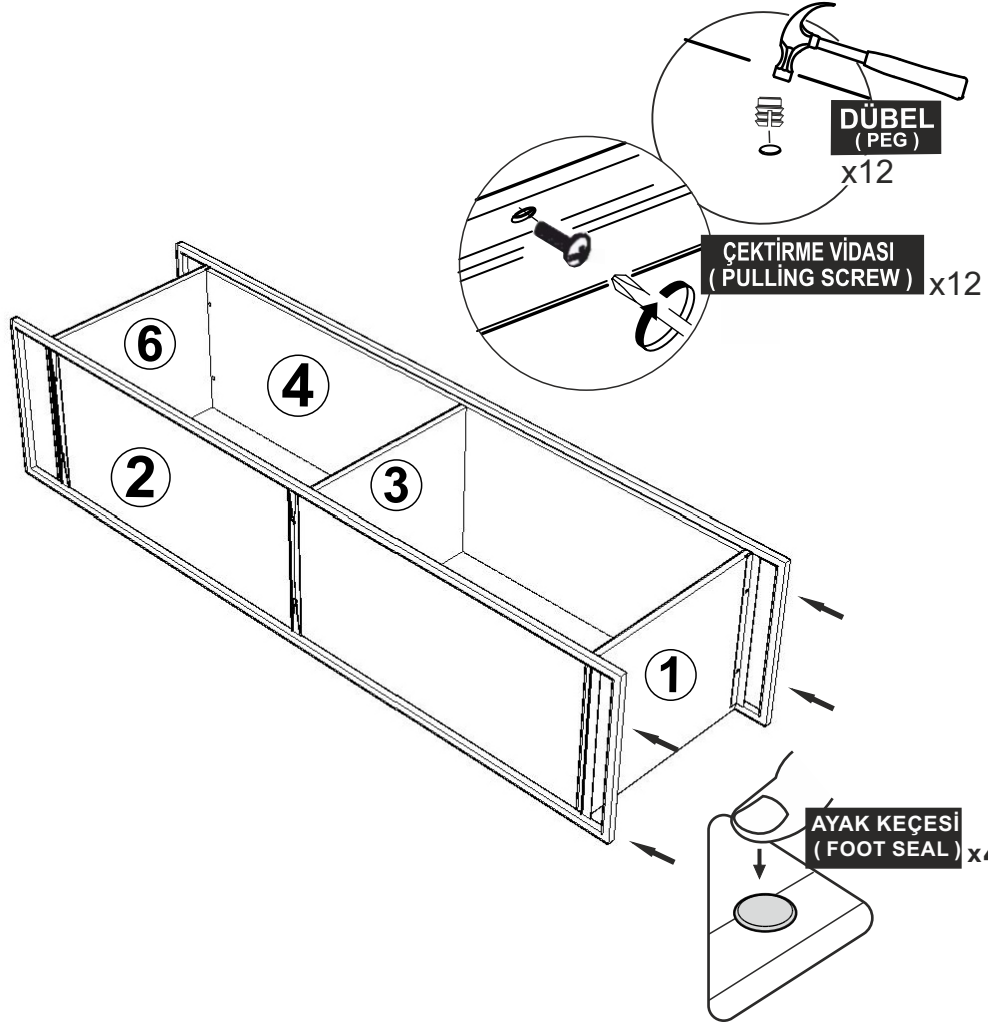
X8
RAF PİMİ
(PLASTIC PIN)



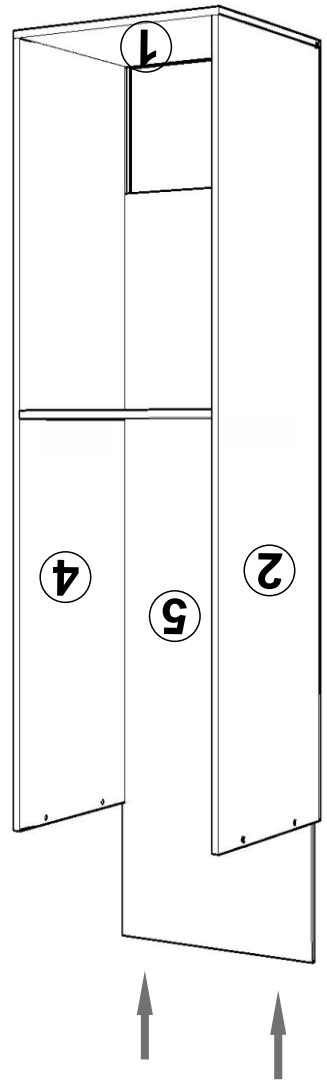
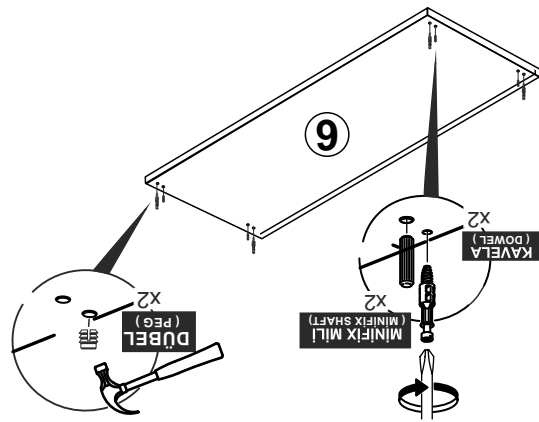
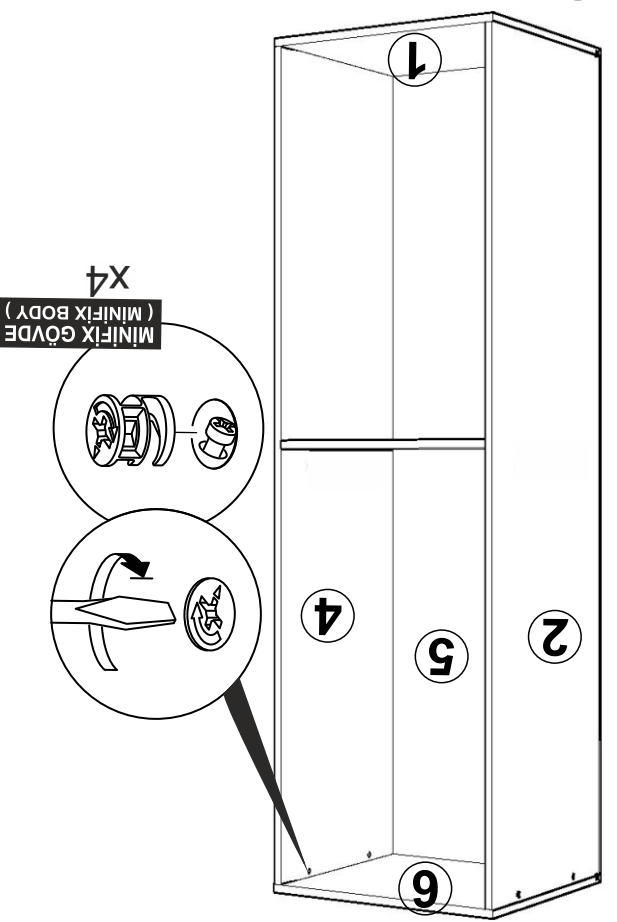
X4
3.5X18 SUNTA VIDAS
(3.5X18 SCREW)



X12
3.5X18 SUNTA VIDAS
(3.5X18 SCREW)
ARKALIK KÖŞE X 14
(CORNER WEDGE)



8



7

