

# DYNAMIC 09

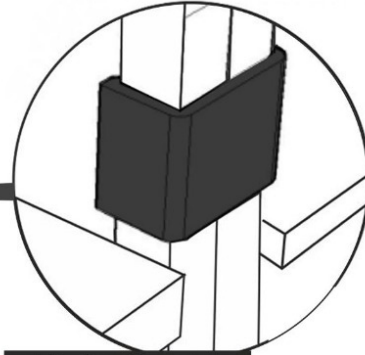
## 4 ÇEKMECELİ AYNALI MODÜL

### KURULUM ŞEMASI

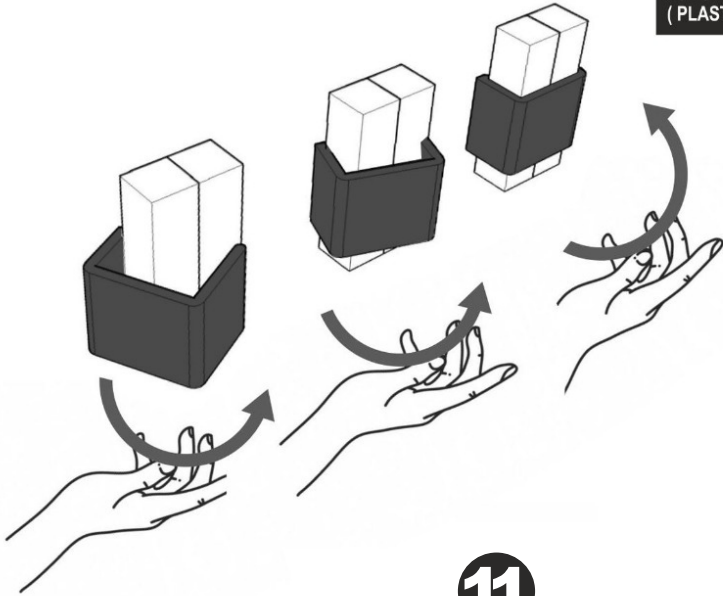
#### ASSEMBLY GUIDE



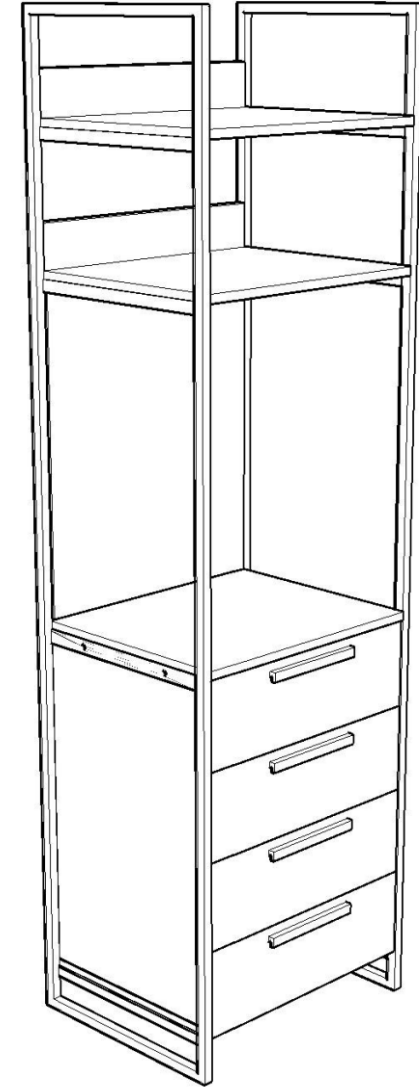
MODÜL BİRLEŞTİRME DETAYI  
(MODULE FIXING DETAIL)

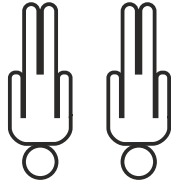


MODÜL BİRLEŞTİRME APARATI  
(PLASTIC MODULE FIXING) x4



11

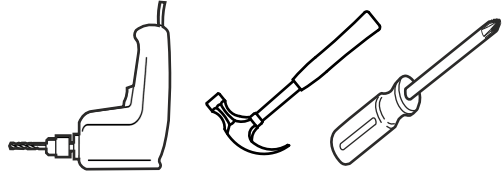




Bu modül iki kişi tarafından kurulmalıdır.

This unit should be assembled by two persons.

Bu modülün kurulumu için gerekli olan araçlar.  
The necessary tools (not included)



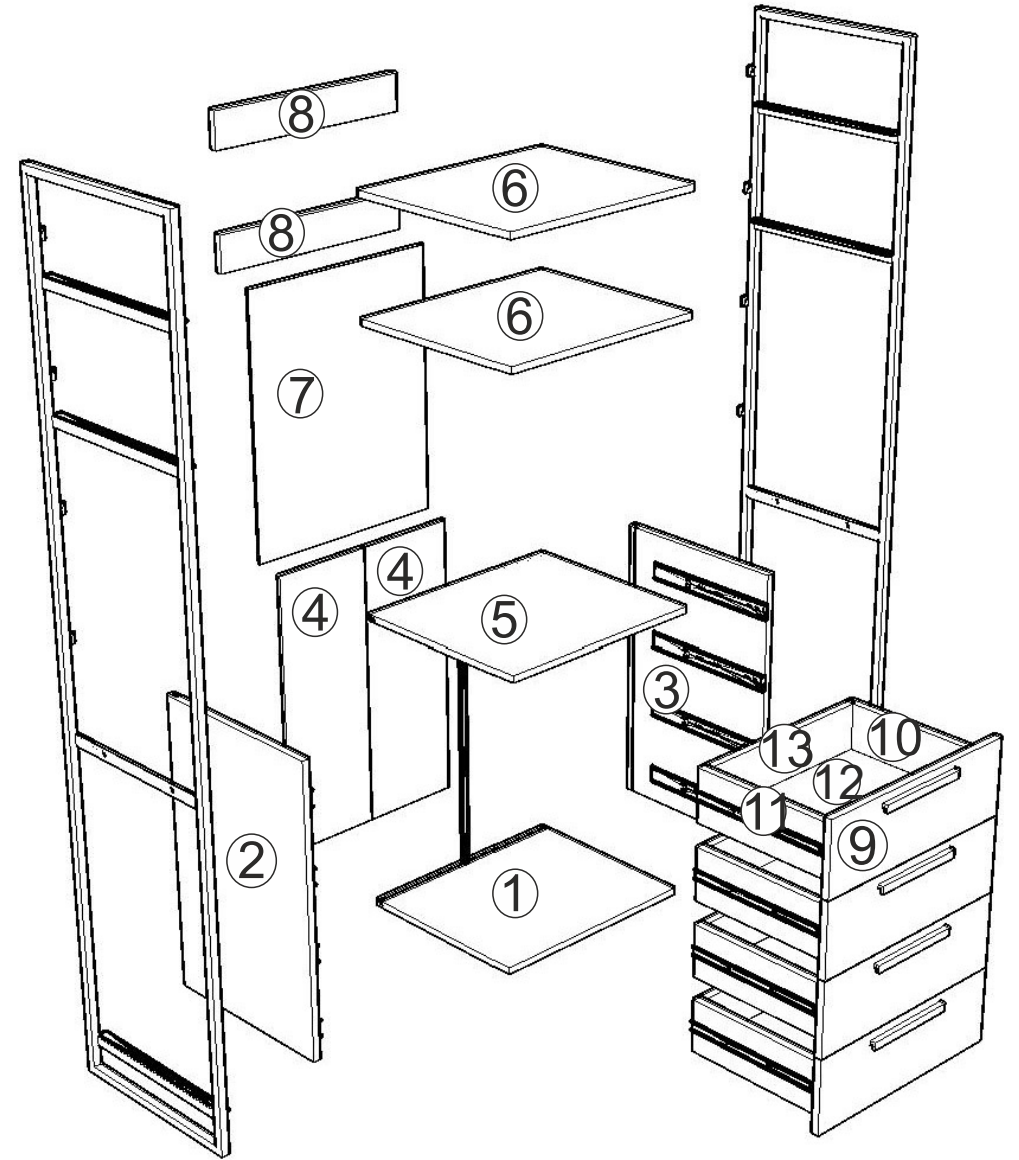
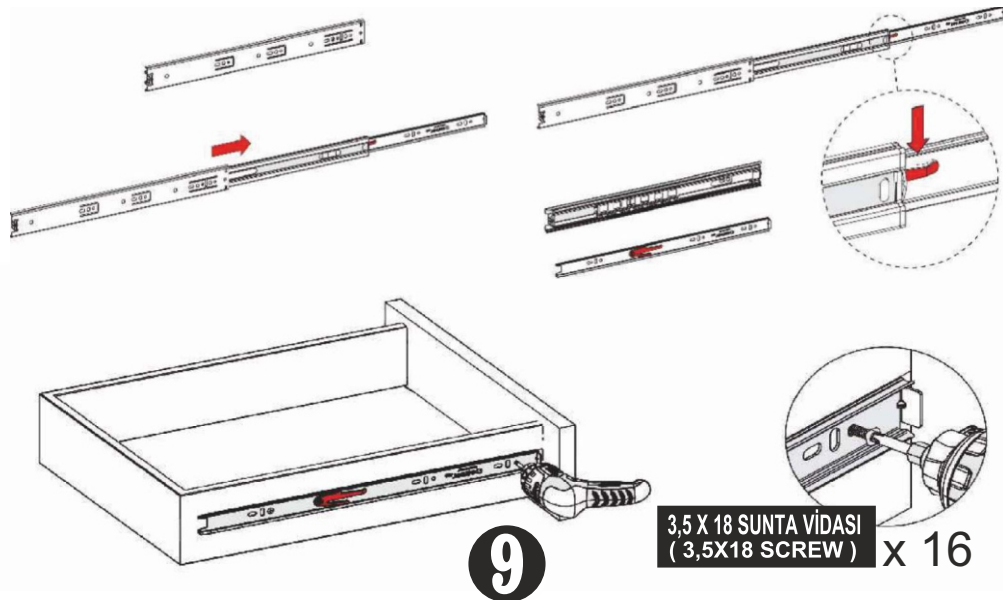
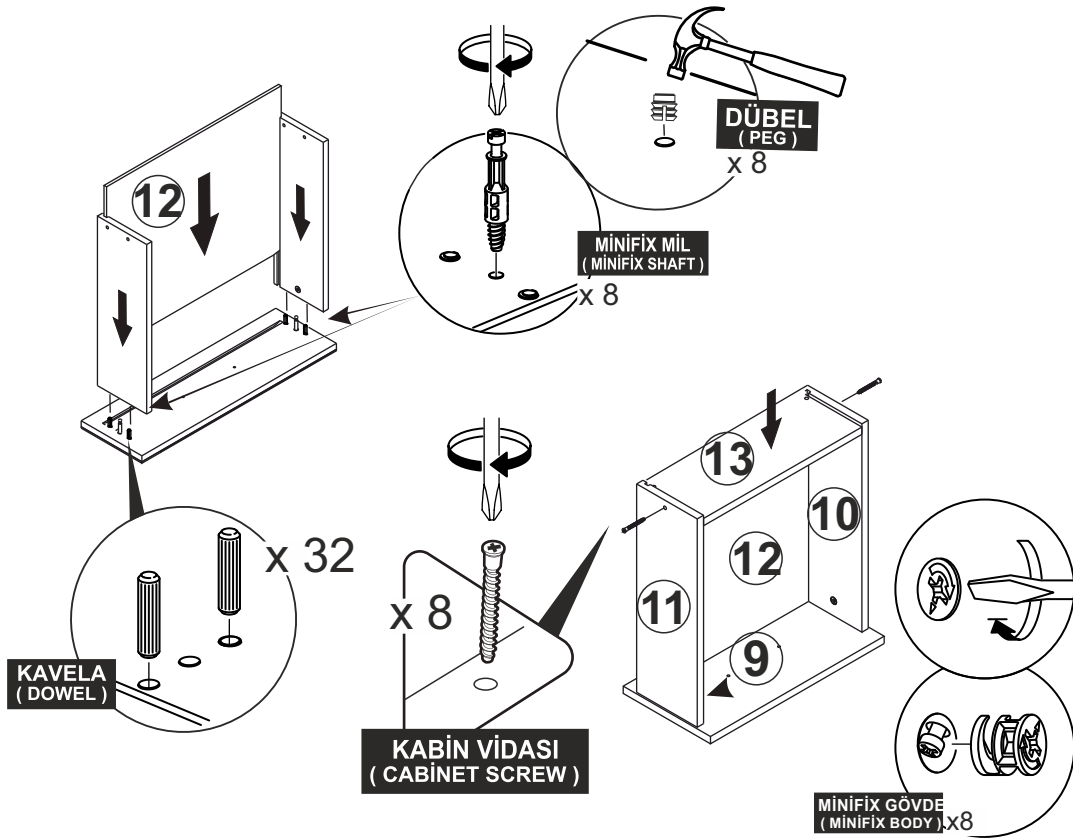
## AKSESUAR LİSTESİ / ACCESSORY LIST

	<b>MİNİ-FİX MİL x 16</b> (MINIFIX SHAFT)
	<b>MİNİ-FİX GÖVDE x 16</b> (MINIFIX BODY)
	<b>KAVELA x 40</b> (DOWEL)
	<b>DÜBEL x 32</b> (PEG)
	<b>AYAK KEÇESİ x 4</b> (FOOT SEAL)
	<b>40 CM TELESKOBİK RAY x4 TK.</b> (40 CM TELESCOPIC RAIL)
	<b>192 LİK KULP x 4</b> (HOLDER)
	<b>KULP VIDASI x 8</b> (HOLDER SCREW)
	<b>3,5 X 18 SUNTA VIDASI x48</b> (3,5X18 SCREW)
	<b>ARKALIK KÖŞE x 8</b> (CORNER WEDGE)
	<b>ÇEKTİRME VIDASI x 16</b> (PULLING SCREW)
	<b>KABİN VIDASI x 12</b> (CABINET SCREW)
	<b>MODUL BİREŞİME APARATI x 4</b> (PLASTIC) SİYAH BLACK

\* AKSESUARLARI GÖSTERİLDİĞİ GİBİ DÜZ BİR ZEMİN ÜZERİNDE TAKINIZ...  
\* ÜRÜNÜ KURARKEN MONTAJ SIRASINI TAKİP EDİNİZ  
\* FİX THE ACCESSORIES AS SHOWN FOLLOW THE  
INSTALLATION SEQUENCE WHILE INSTALLING THE PRODUCT.

1

10

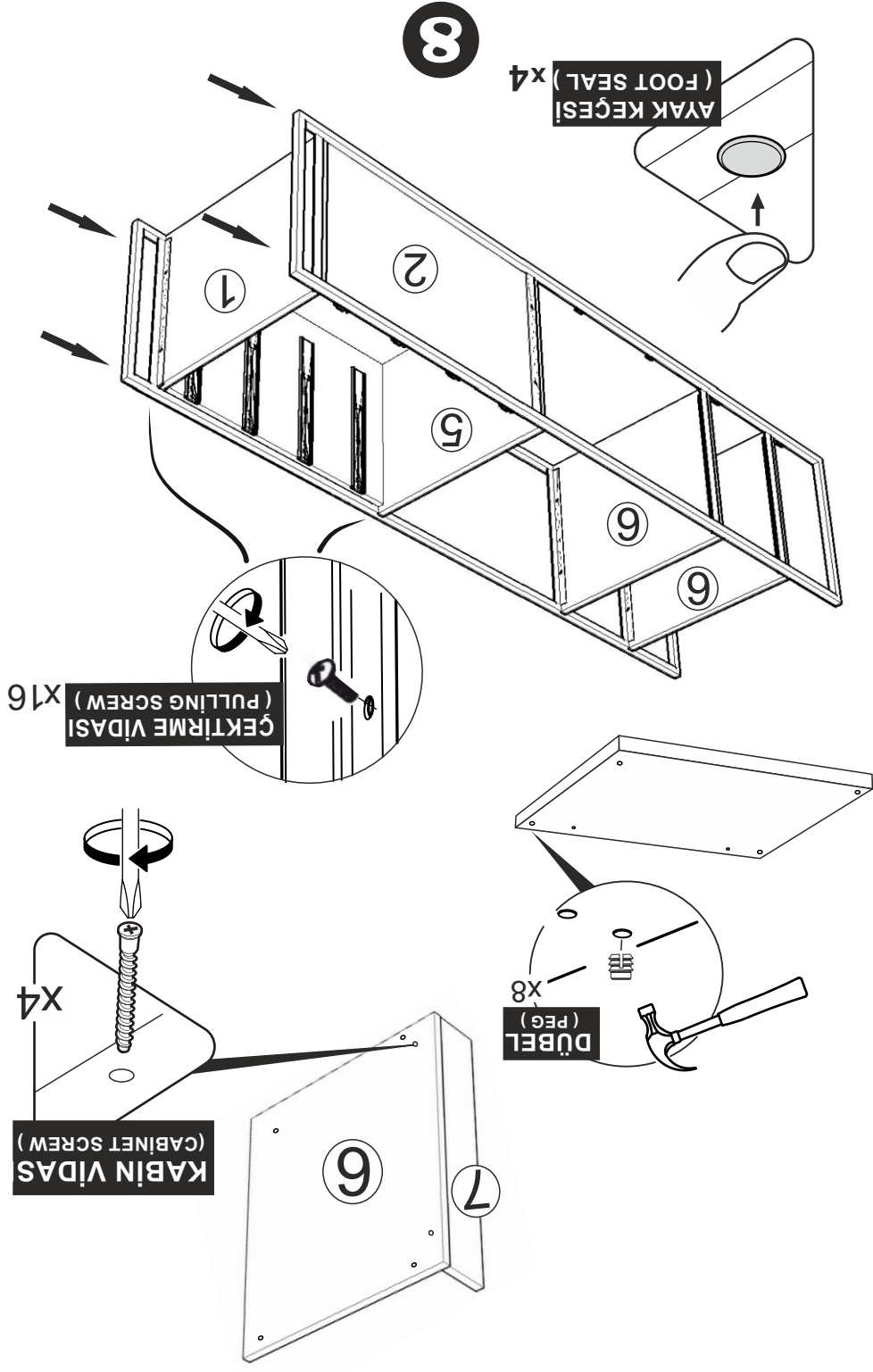
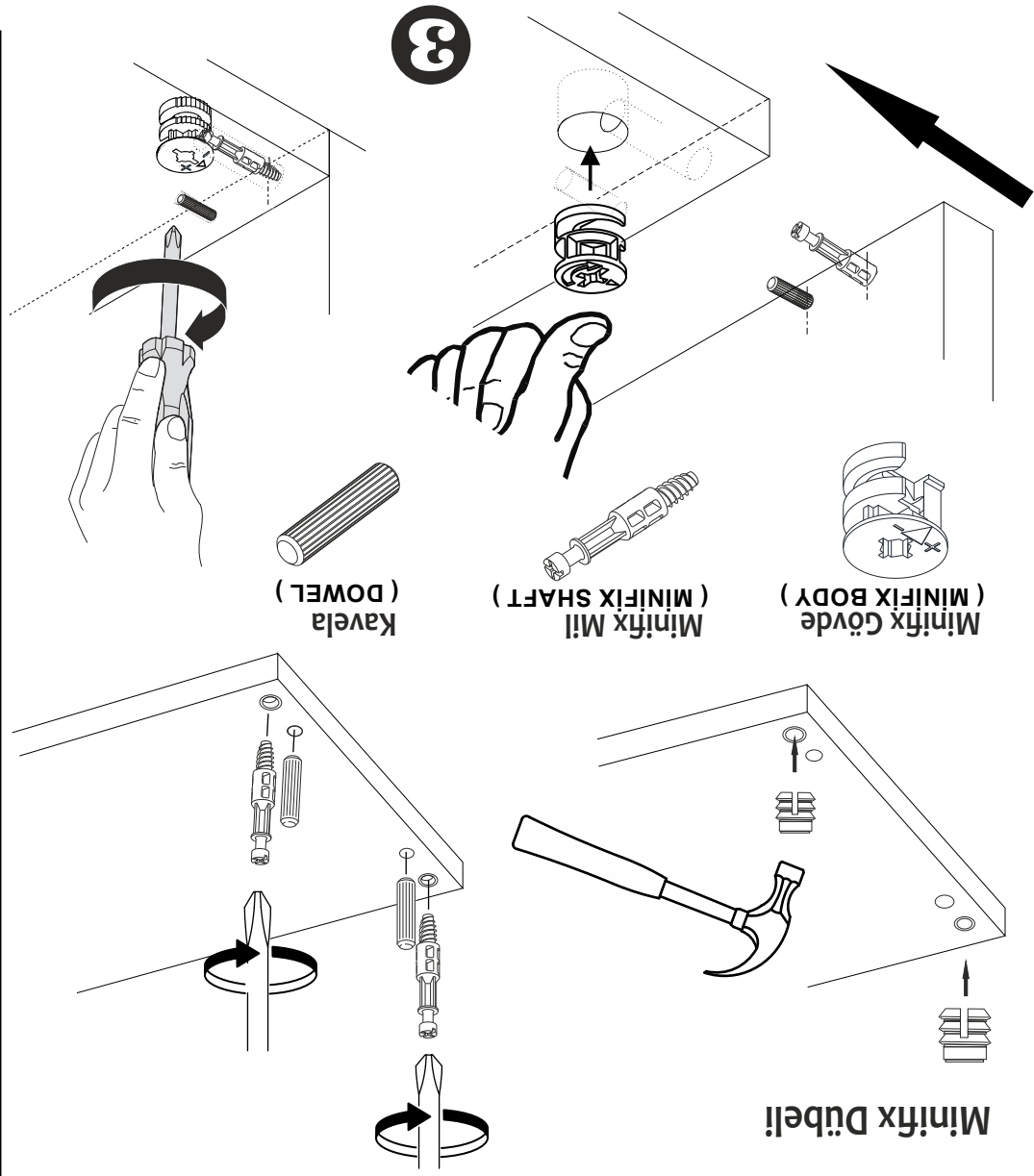


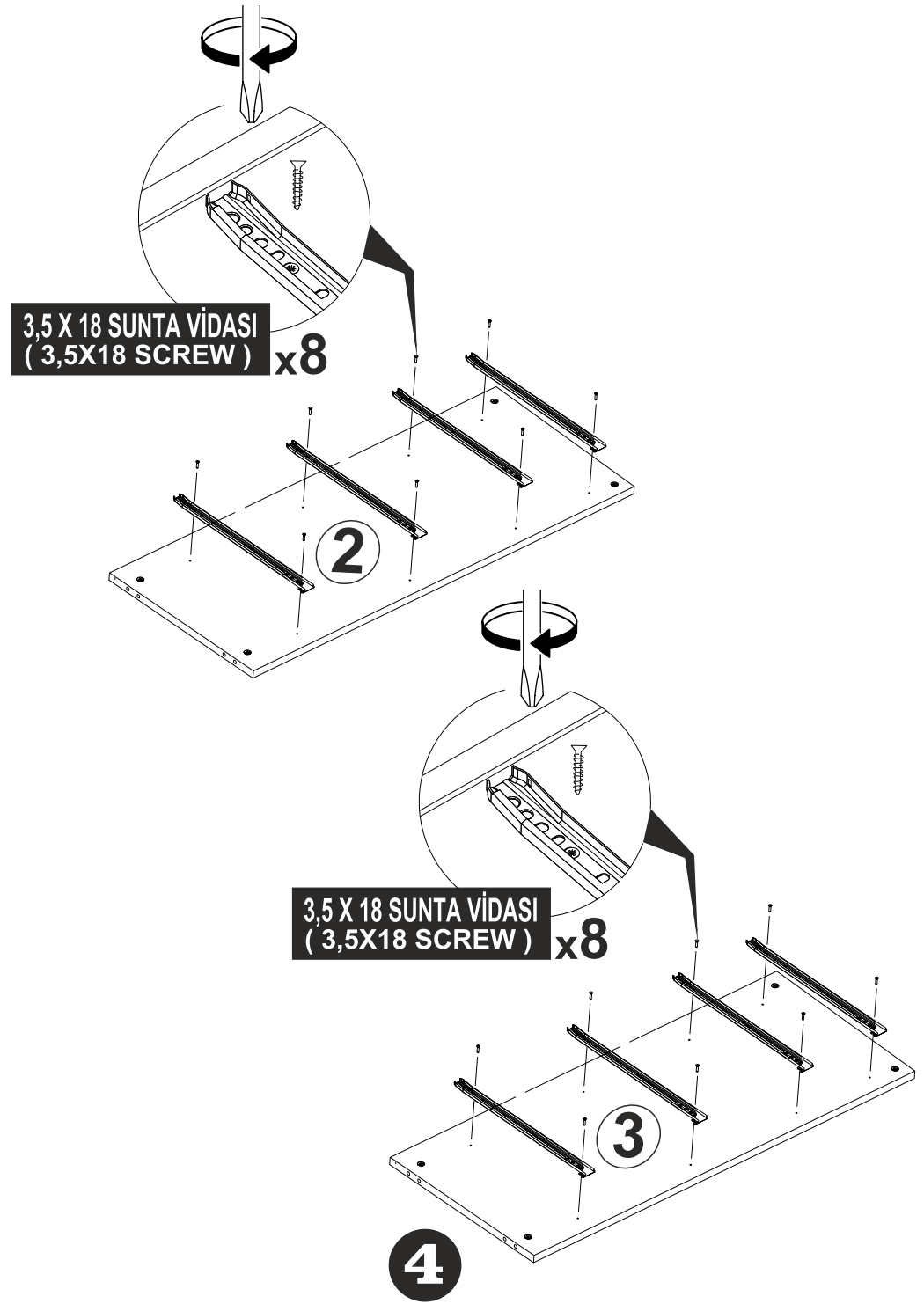
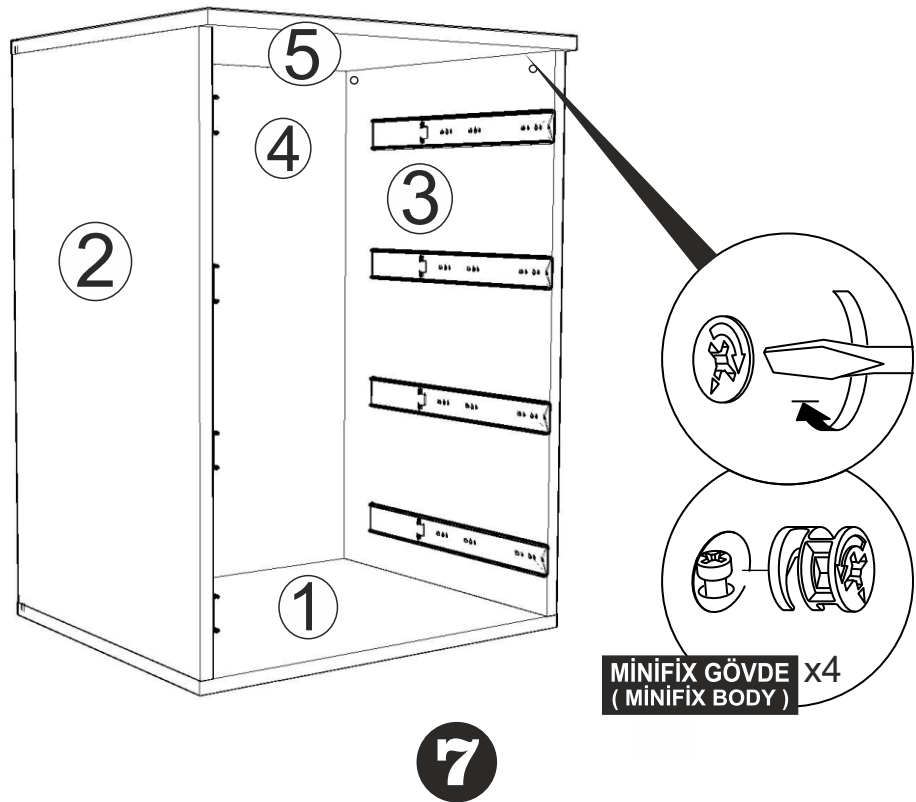
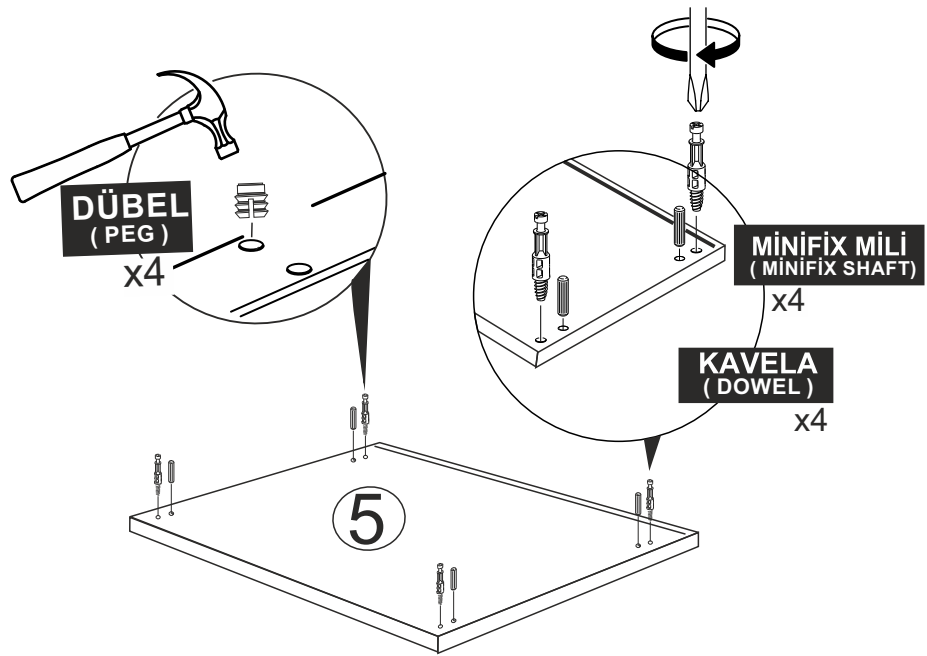
**2**

## DİKKAT !! / ATTENTION !!

Minifiks ve Kavela ürünlerimizde kullanılan ana bağlantı malzemesidir. Montaja başlamadan önce lütfen aşağıdaki gizli kontrol ederek anlamaya çalışın...

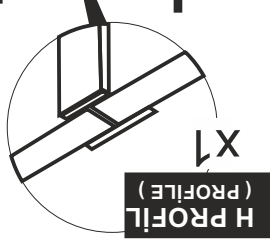
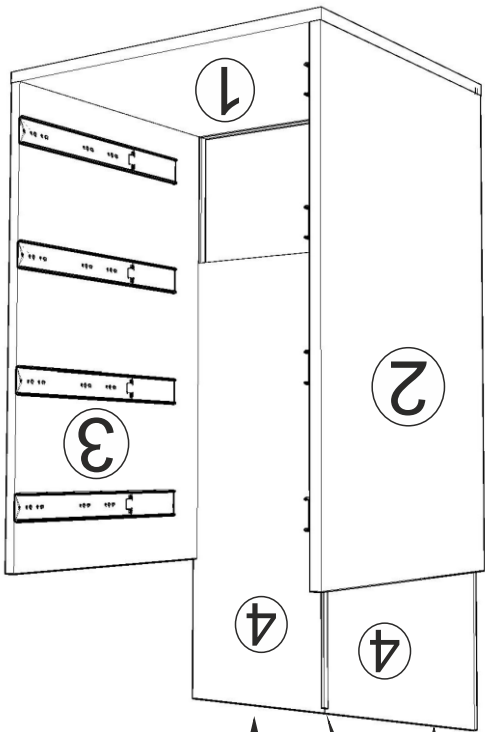
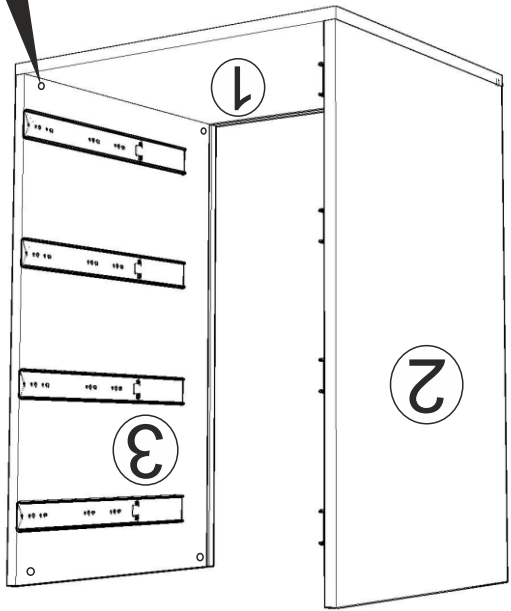
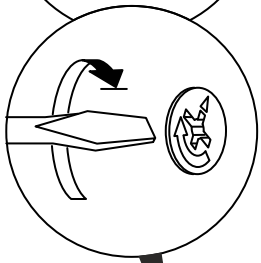
Minifiks and Dowel is the main connection material used in products. Before starting assembly, please check the drawings below...





9

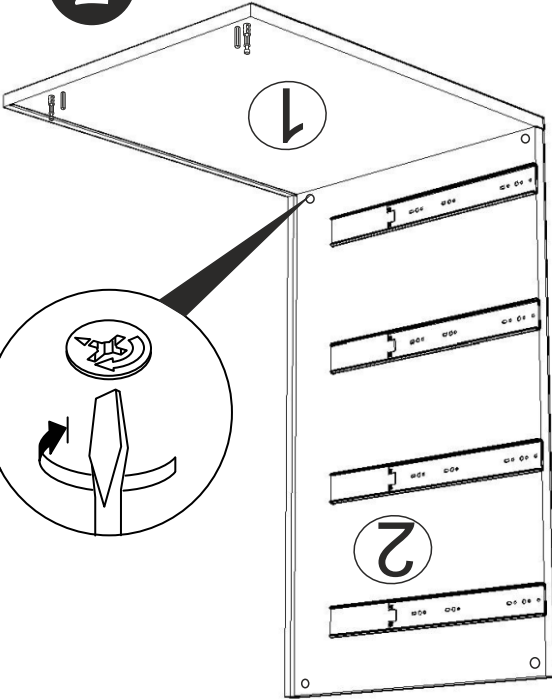
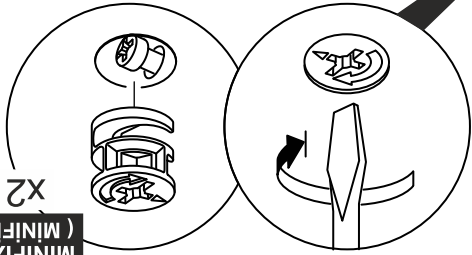
MINIFIX GÖVDE  
(MINIFIX BODY)  
X2



H PROFIL  
(PROFILE)  
X1

5

MINIFIX GÖVDE  
(MINIFIX BODY)  
X2



KAVELA  
(DOWEL)  
X4

MINIFIX MILI  
(MINIFIX SHAFT)  
X4

DÜBEL  
(PEG)  
X4

