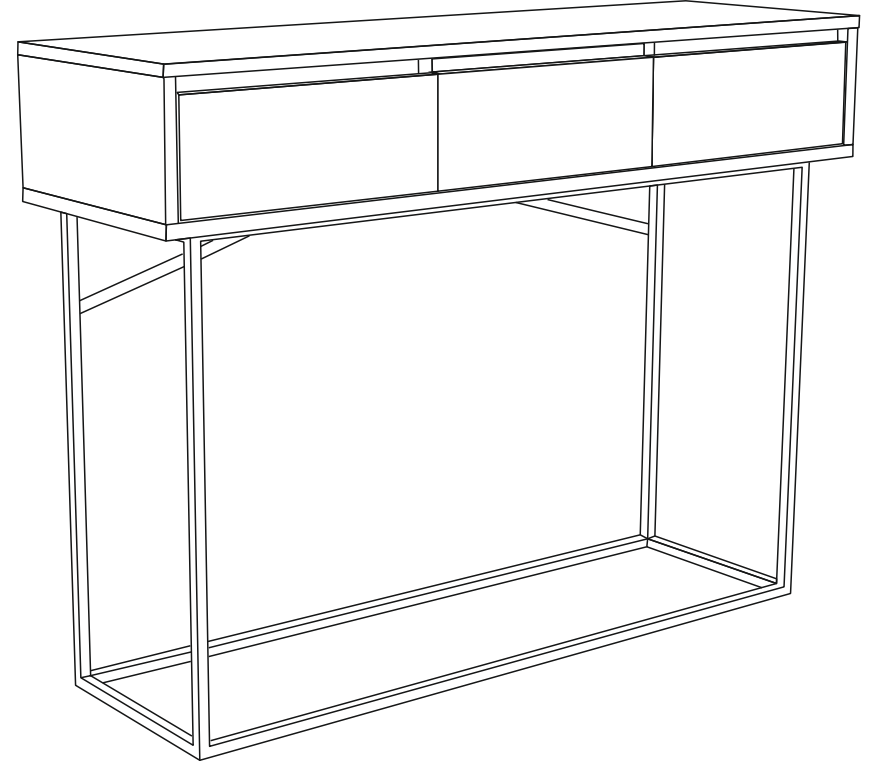
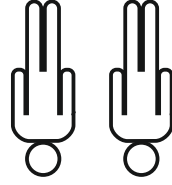


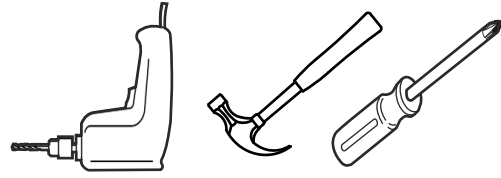
NEW LUPIN DRESUAR
KURULUM ŐEMASI
ASSEMBLY GUIDE





Bu modül iki kişi tarafından kurulmalıdır.

This unit should be assembled by two persons.



Bu modülün kurulumu için gerekli olan araçlar.
The necessary tools (not included)

AKSESUAR LİSTESİ / ACCESSORY LIST

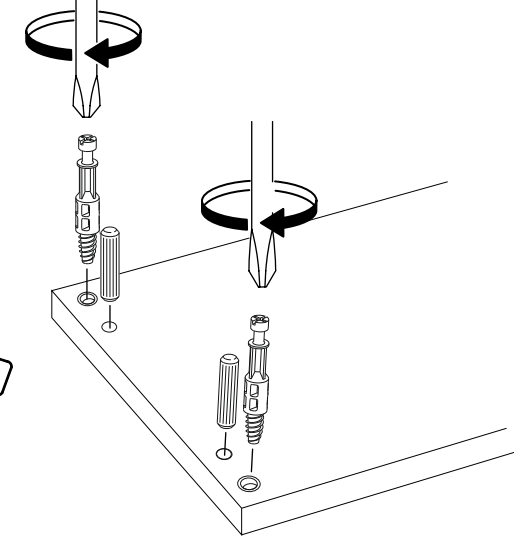
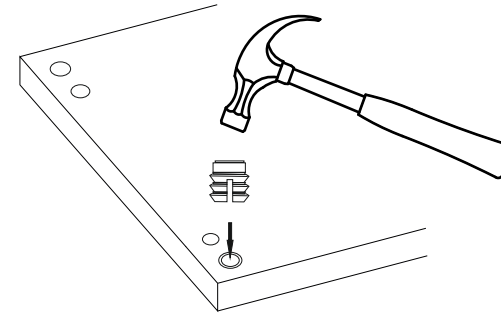
1			
			
DUVAR DÜBELİ X 1 (WALL PEG)	4X60 VIDA X 1 (4X60 SCREW)	ÇEKİRME VIDASI X 3 (PULLING SCREW)	DUVAR DÜBELİ X 1 (WALL PEG)
			
3,5X18 SUNTA VIDASI X 42 (3,5X18 SCREW)	ARKALIK KÖŞE X 6 (CORNER WEDGE)	3 LÜK ALVAN ANAHTAR X 1 (ALVAN KEY)	L DUVAR APARATI X 1 (WALL HANGER)
			
30 CM ÇEKMECE RAYI X 3 TK. (DRAWER RAIL)	AYAK KEÇESİ X 4 (FOOT SEAL)	SETSKUR VIDA X 8 (SETSKUR SCREW)	KABİN VIDASI X 6 (CABINET SCREW)
			
MINİFİX MİL X 22 (MINİFİX SHAFT)	MINİFİX GÖVDE X 22 (MINİFİX BODY)	KAVELA X 28 (DOWEL)	DÜBEL X 14 (PEG)

DİKKAT !! / ATTENTION !!

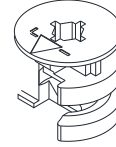
Minifiks ve Kavela ürünlerimizde kullanılan ana bağlantı malzemesidir. Montaja başlamadan önce lütfen aşağıdaki çizimleri kontrol ederek, anlamaya çalışın...

Minifix and Dowel is the main connection material used in products. Before starting assembly, please check the drawings below...

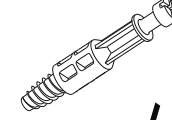
Minifix Dübeli (PEG)



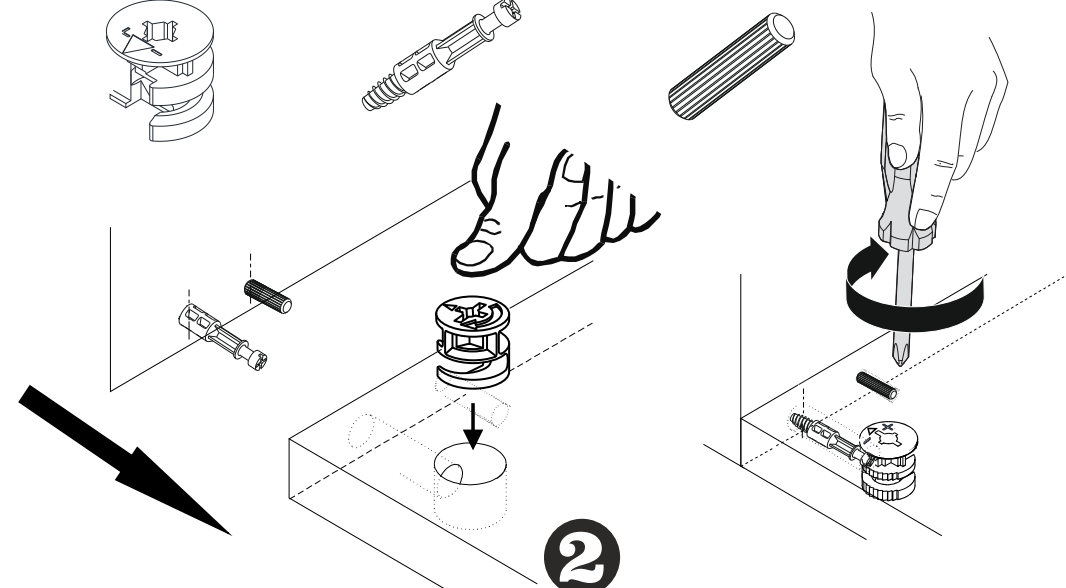
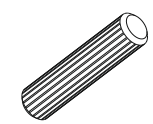
Minifix Gövde (MINIFIX BODY)



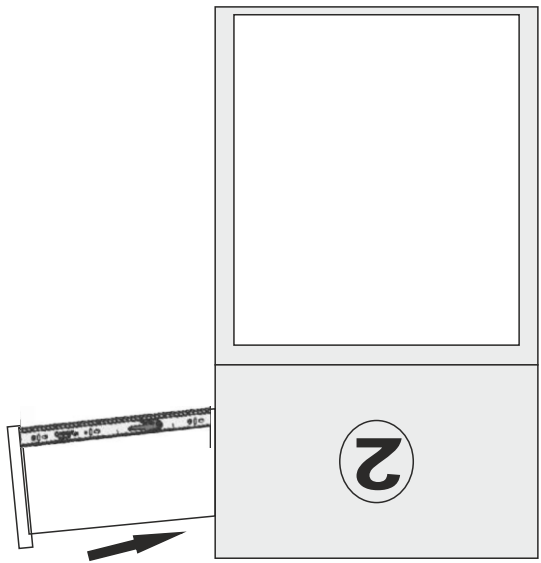
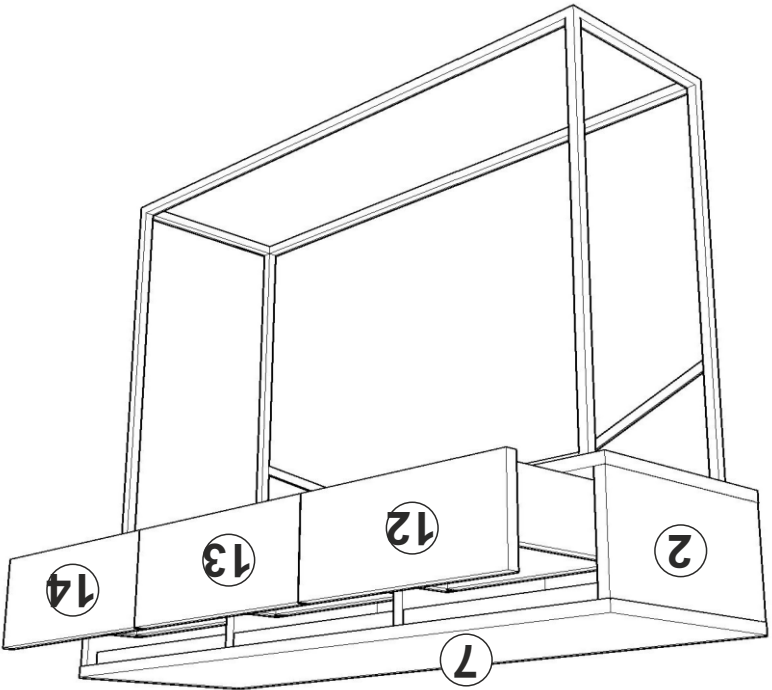
Minifix Mil (MINIFIX SHAFT)



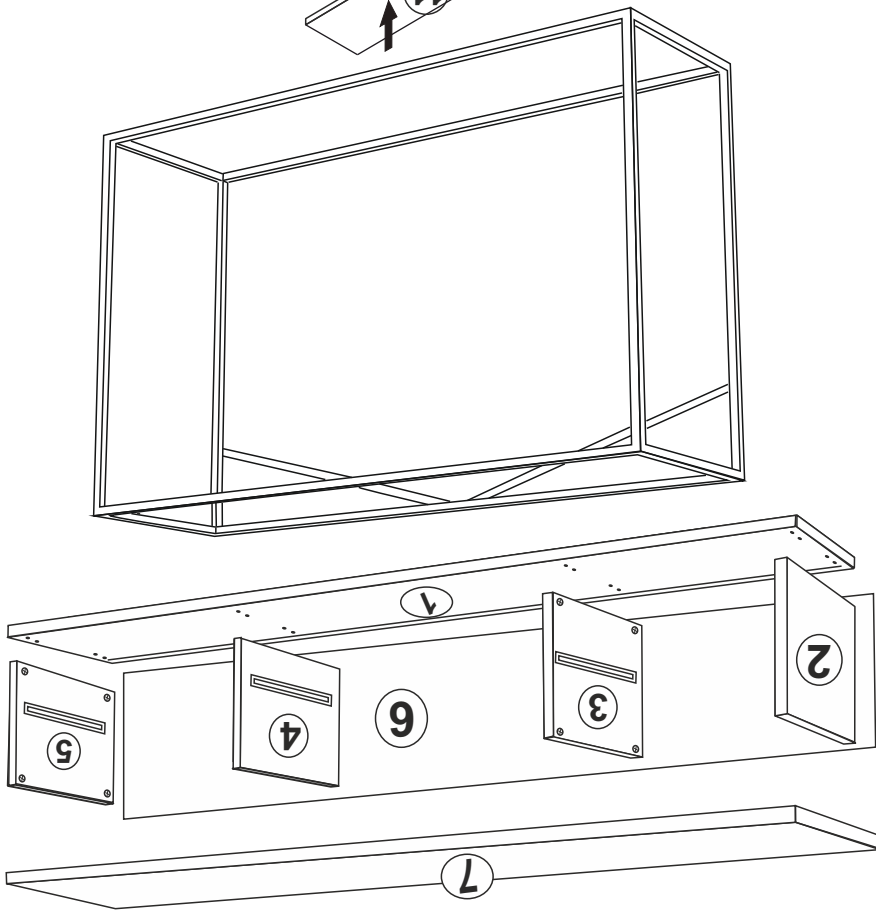
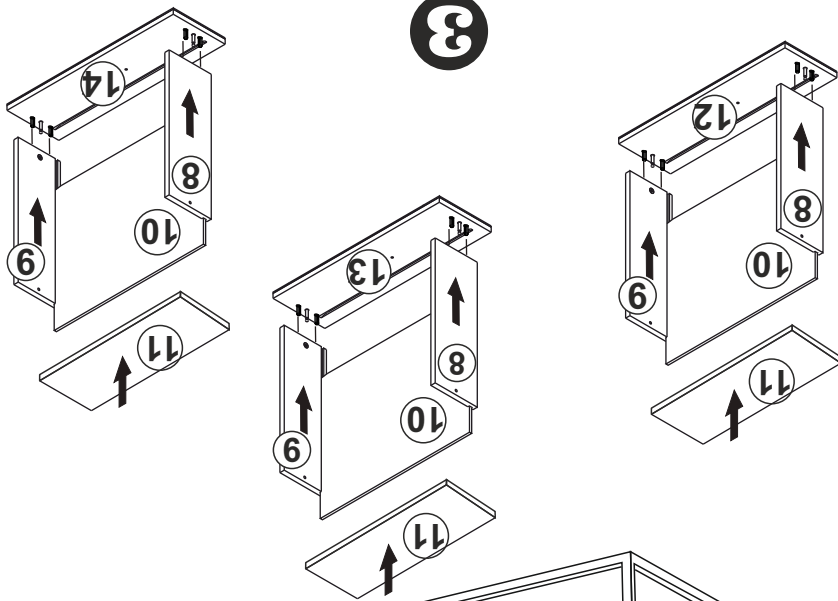
Kavela (DOWEL)



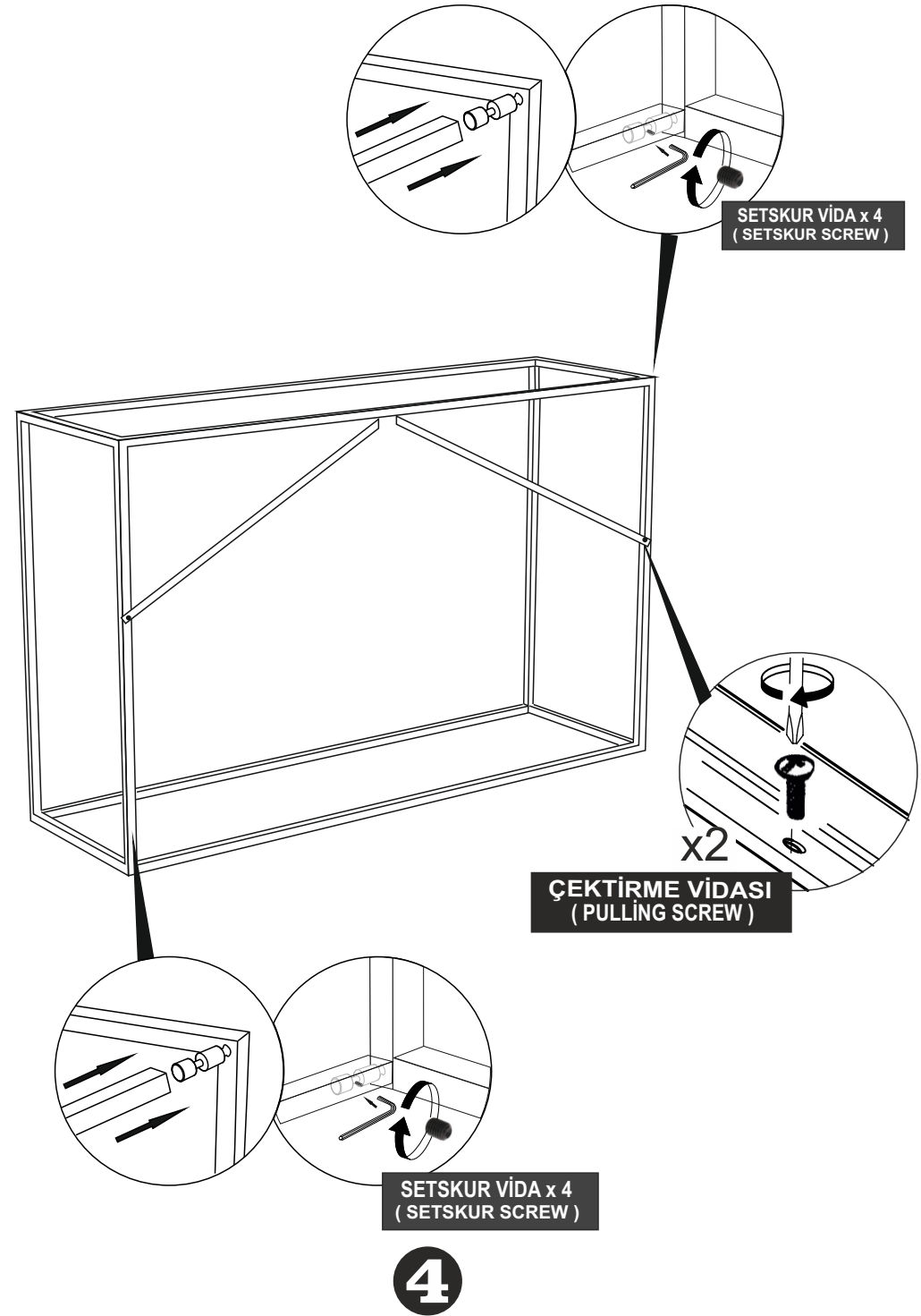
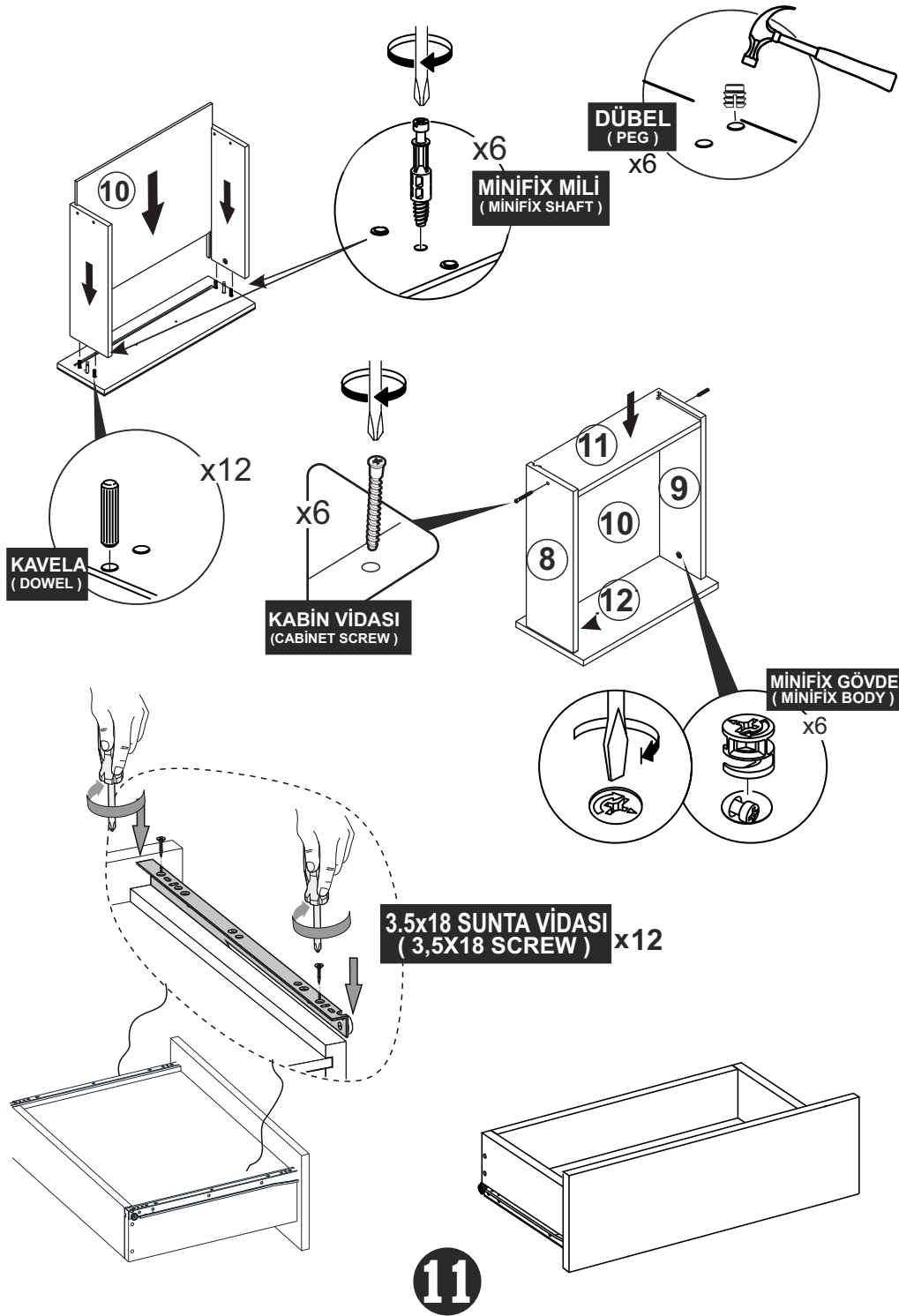
12



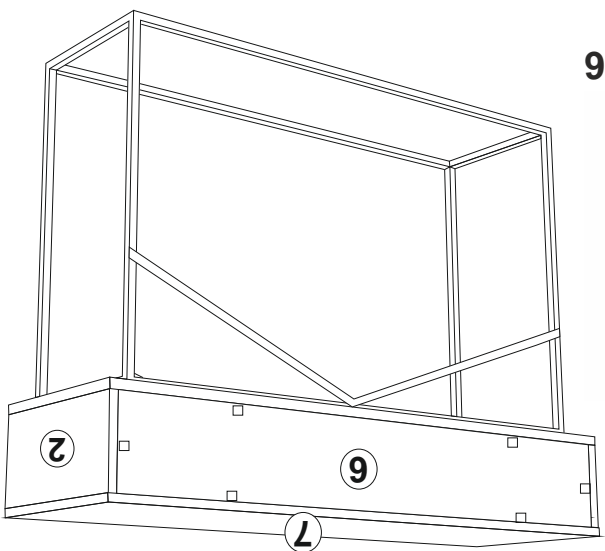
3



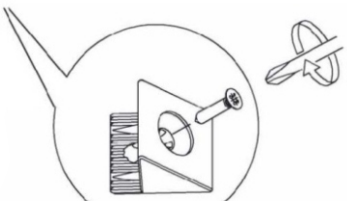
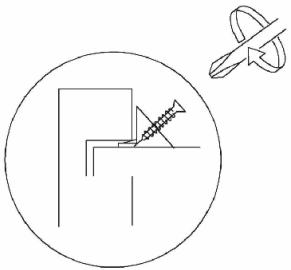
PARÇA KODLAMA / GENERAL VIEW



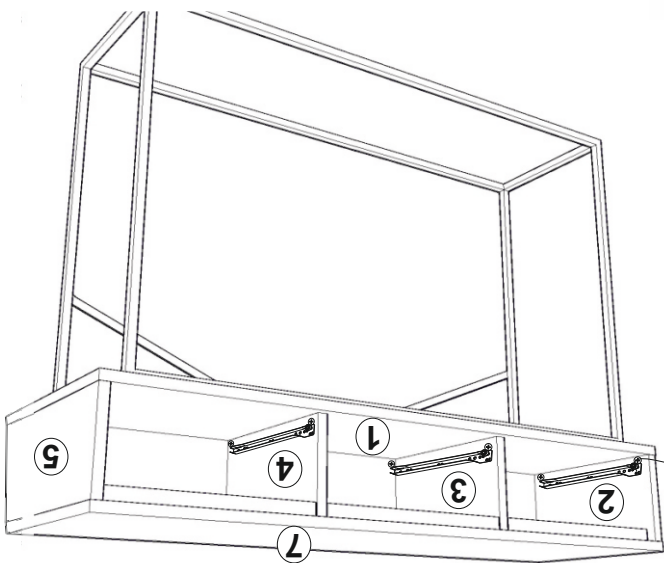
10



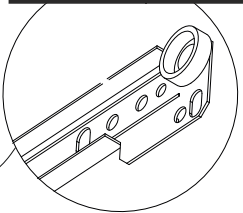
3,5x18 SUNTA VIDASI (3,5X18 SCREW) X6



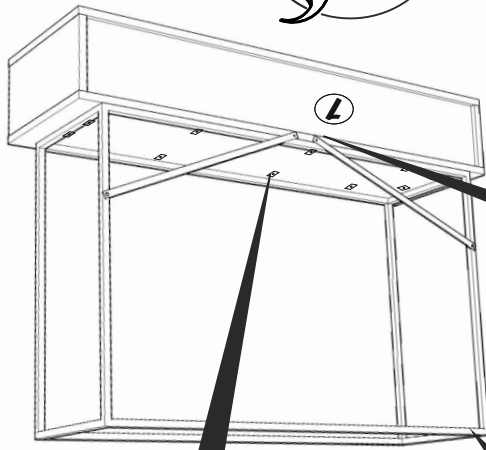
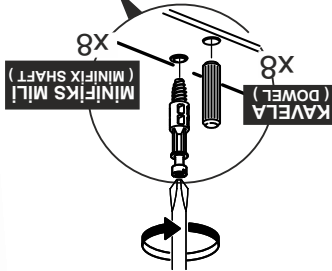
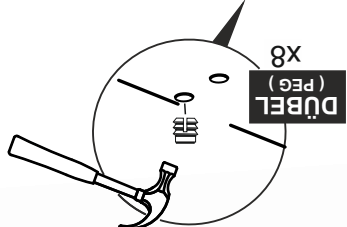
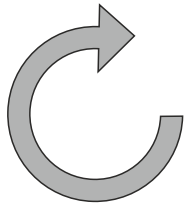
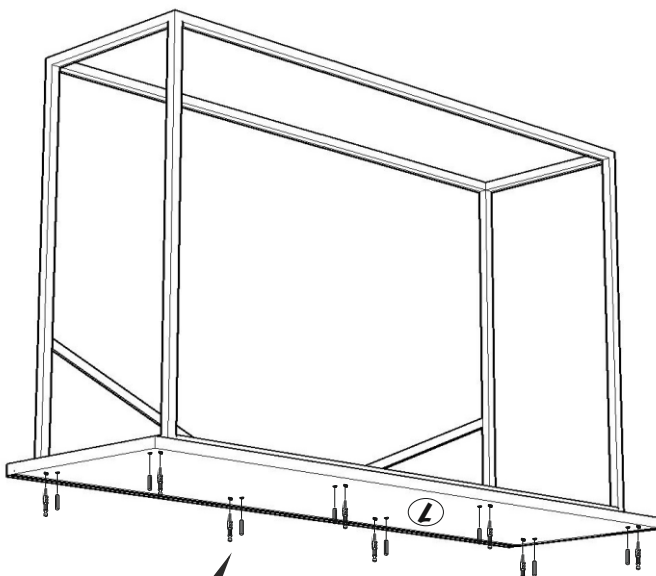
ARKALIK KÖŞE X 6 (CORNER WEDGE)



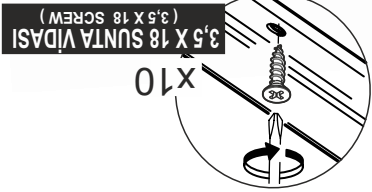
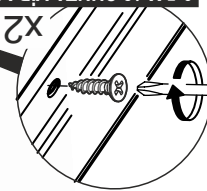
3,5x18 SUNTA VIDASI (3,5X18 SCREW) X6

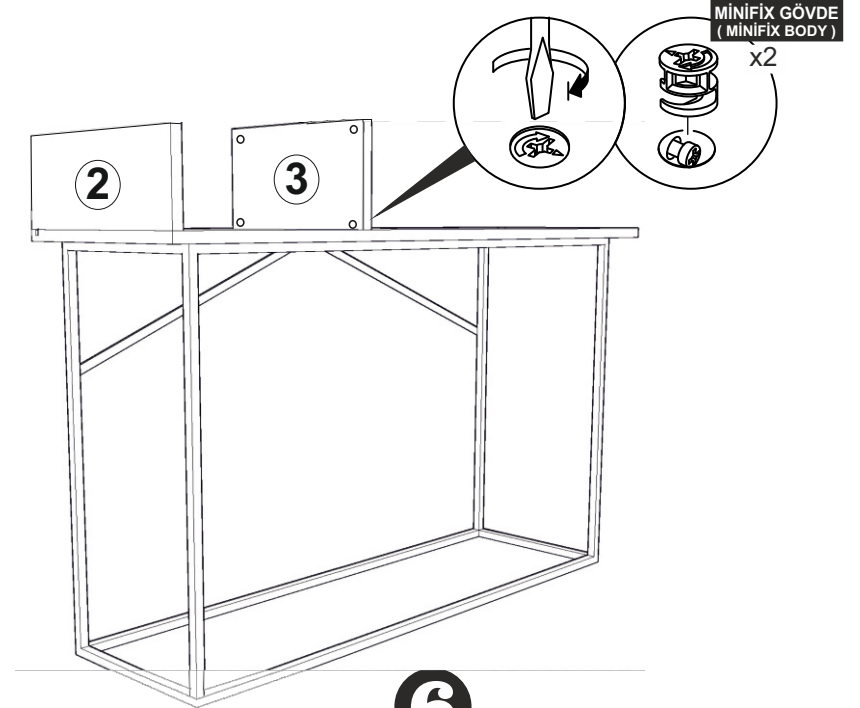
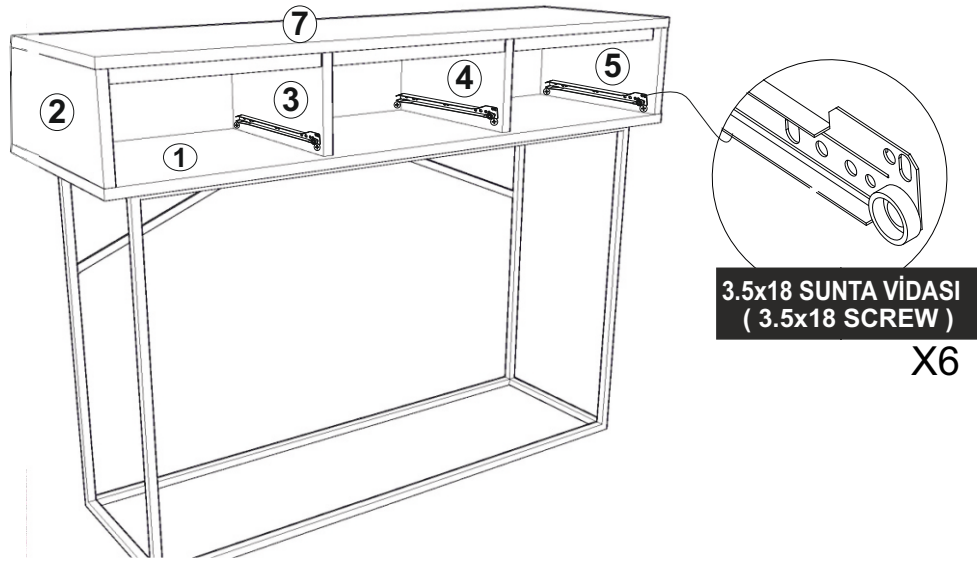
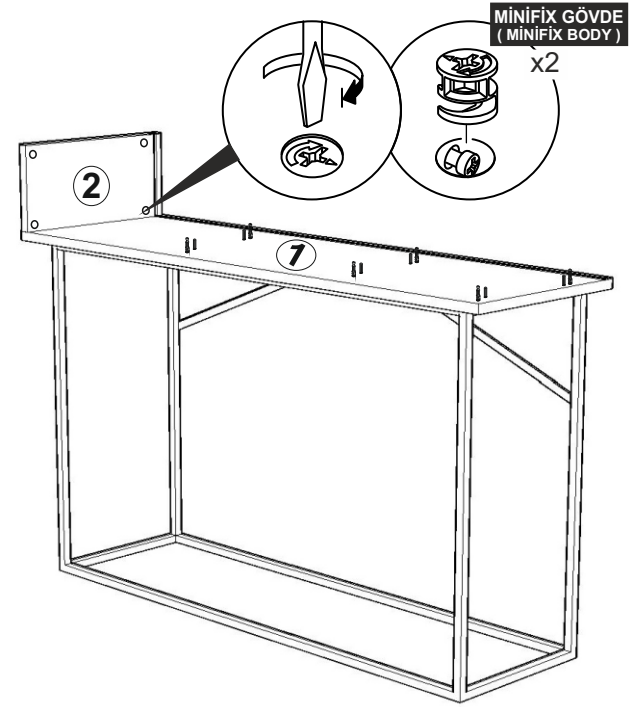
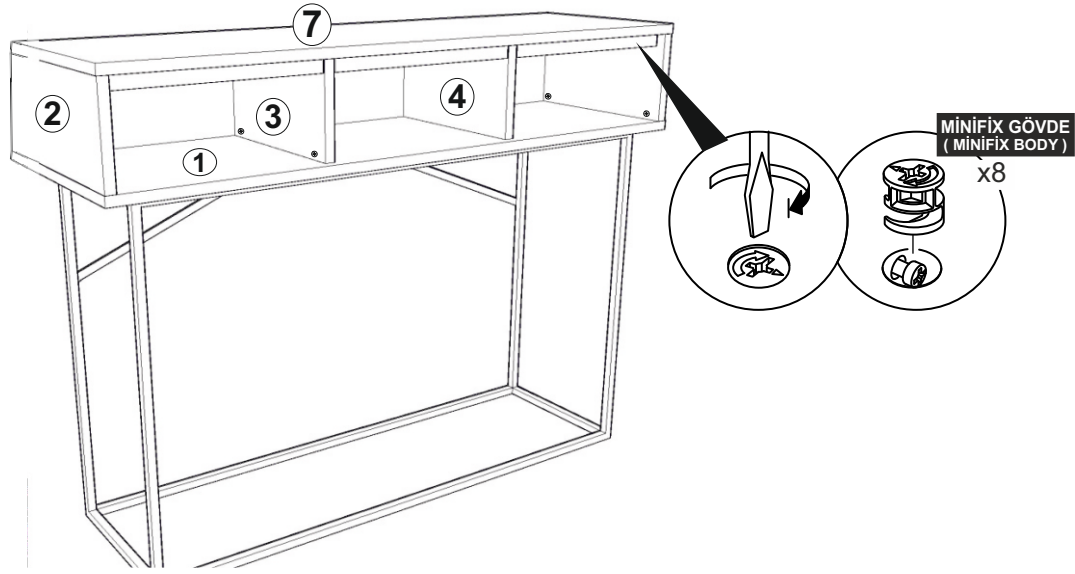


5



3,5 X 18 SUNTA VIDASI (3,5 X 18 SCREW) X2

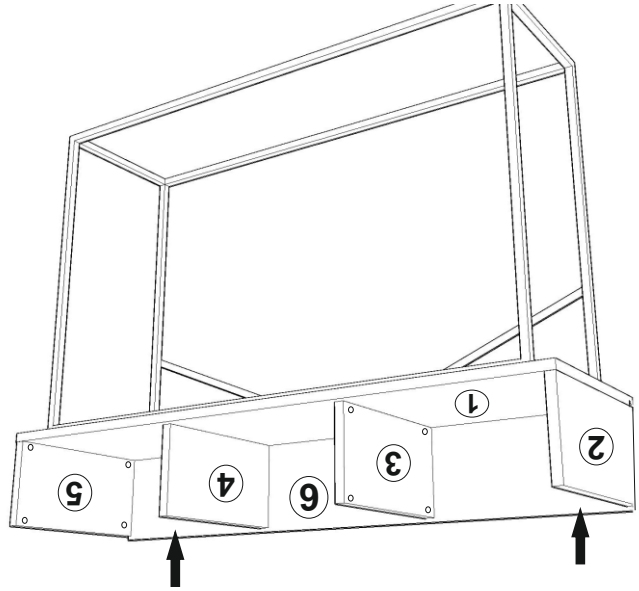
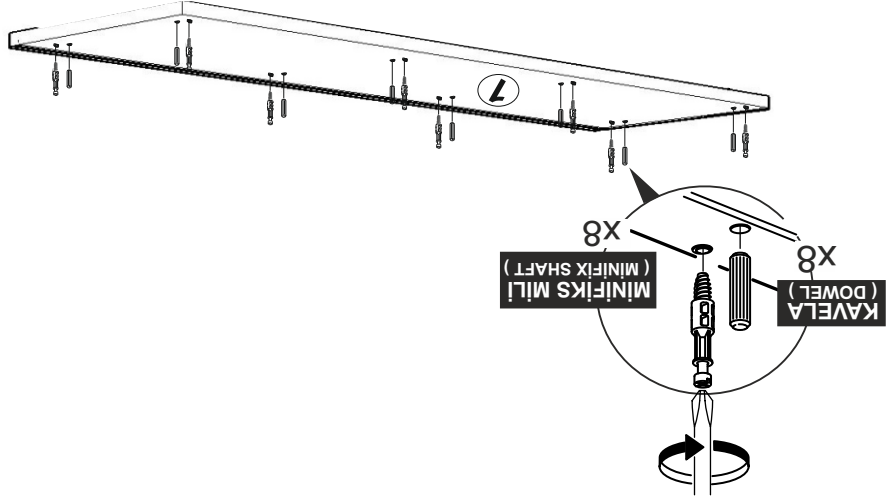




9

6

8



7

