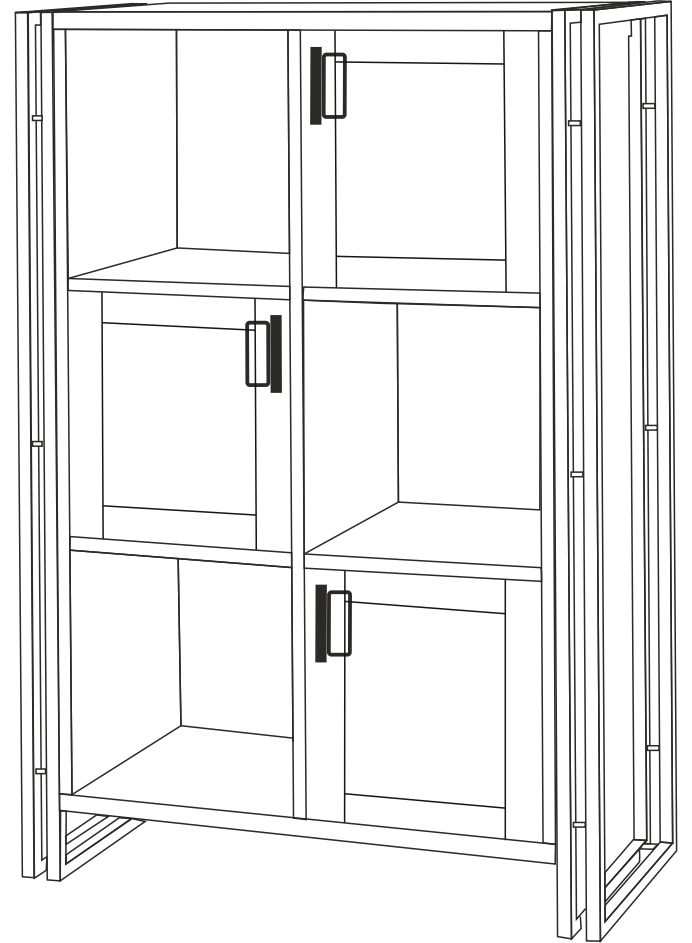


# COSMO ERNA KİTAPLIK

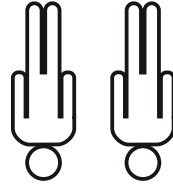
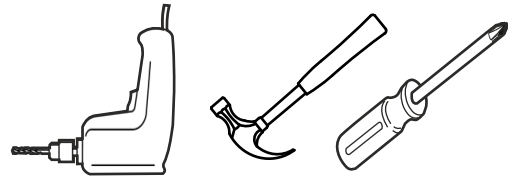
## KURULUM ŞEMASI

### ASSEMBLY GUIDE



Bu modül iki kişi tarafından kurulmalıdır.  
This unit should be assembled by two persons.

Bu modülün kurulumu için gerekli olan araçlar.  
The necessary tools (not included)



## AKSESUAR LİSTESİ / ACCESSORY LIST

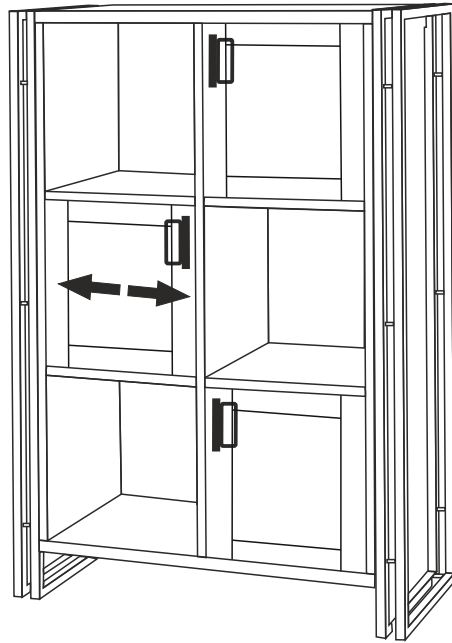
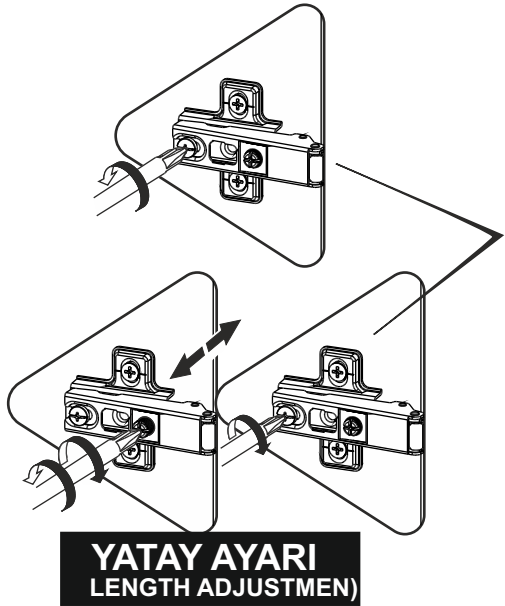
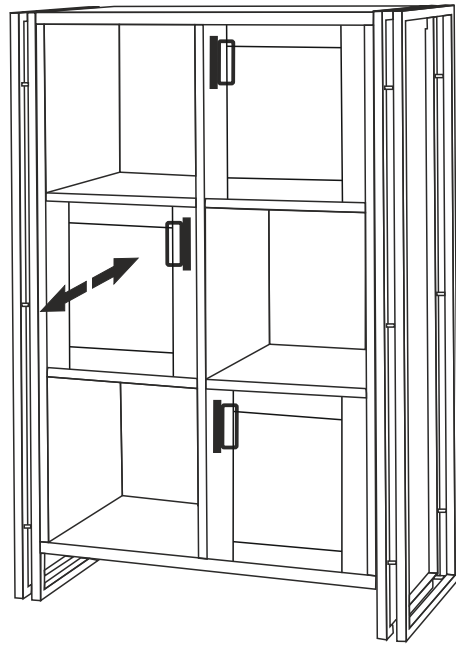
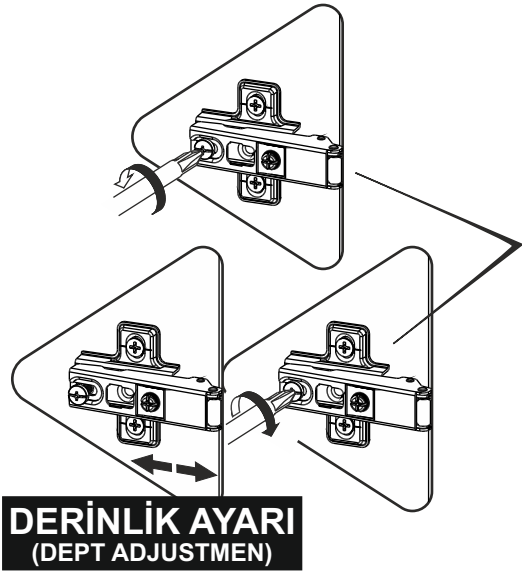
MINİFİX MİL X 20 (MINİFİX SHAFT)	MINİFİX UZUN MİL X 4 (MINİFİX LONG SHAFT)	MINİFİX GÖVDE X 28 (MINİFİX BODY)	KAVELA X 28 (DOWEL)	AYAK KEÇESİ x 8 (FOOT SEAL)	S'DEVE MENTEŞE X 6 (CAMEL HINGE)	KULP X 3 (HOLDER)	KULP VIDASI X 6 (HOLDER SCREW)	3,5 X 18 SUNTA VIDASI X 36 (3,5X18 SCREW)	ARKALIK KÖŞE X 12 (CORNER WEDGE)	STOP VIDASI X 3 (STOP SCREW)	ÇEKİRME VIDASI X 12 (PULLING SCREW)

\* AKSESUARLARI GÖSTERİLDİĞİ GİBİ DÜZ BİR ZEMİN ÜZERİNDE TAKINIZ...

\* ÜRÜNÜ KURARKEN MONTAJ SIRASINI TAKİP EDİNİZ

\* FİX THE ACCESSORIES AS SHOWN FOLLOW THE

INSTALLATION SEQUENCE WHILE INSTALLING THE PRODUCT.

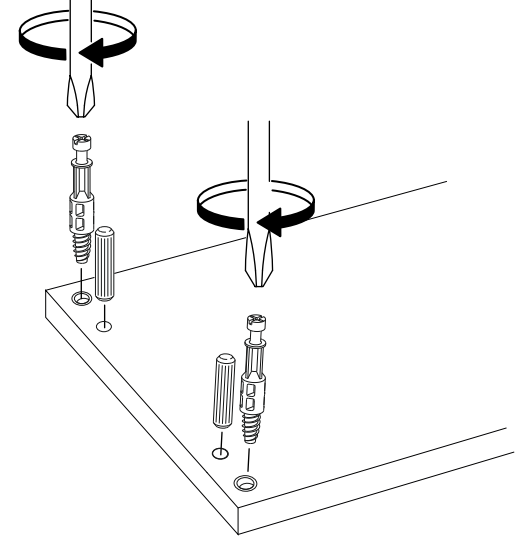


13

## DİKKAT !! / ATTENTION !!

Minifiks ve Kavela ürünlerimizde kullanılan ana bağlantı malzemesidir. Montaja başlamadan önce lütfen aşağıdaki çizimleri kontrol ederek, anlamaya çalışın...

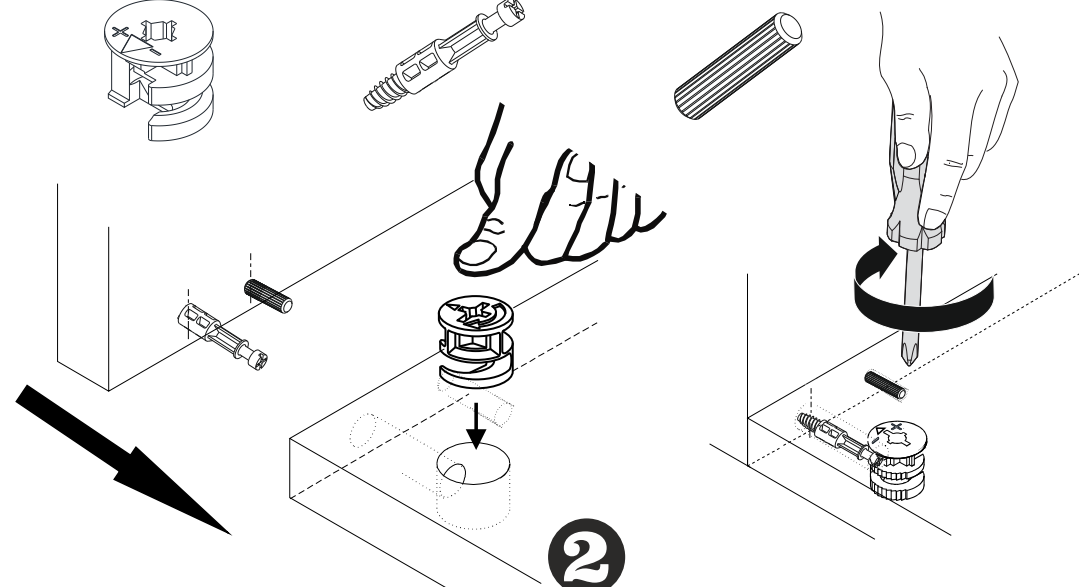
Minifix and Dowel is the main connection material used in products. Before starting assembly, please check the drawings below...



Minifix Gövde  
(MINIFIX BODY)

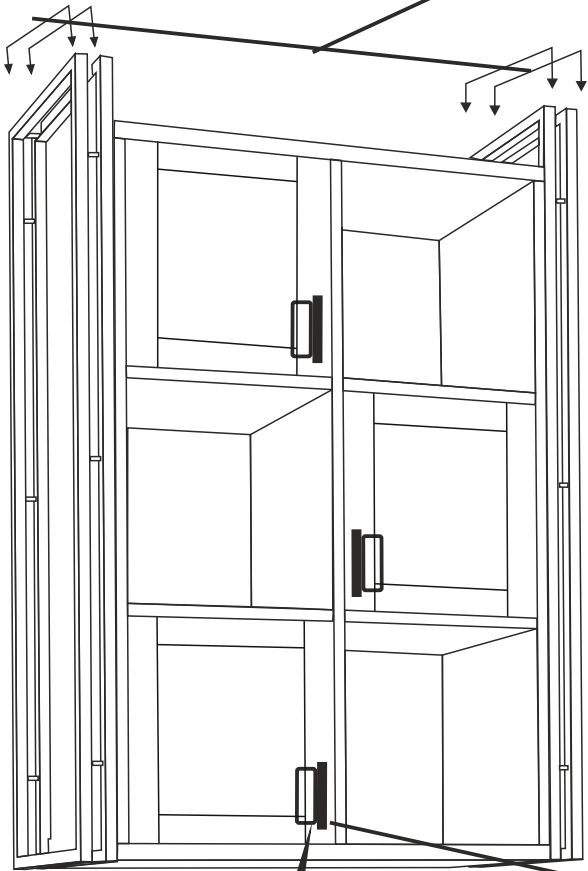
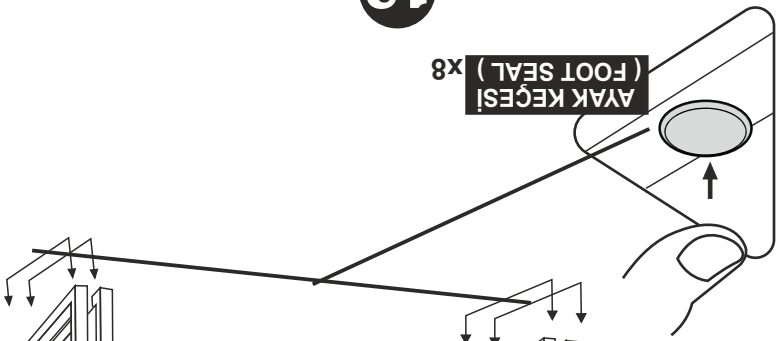
Minifix Mil  
(MINIFIX SHAFT)

Kavela  
(DOWEL)



12

AYAK KEÇESİ  
(FOOT SEAL) X8



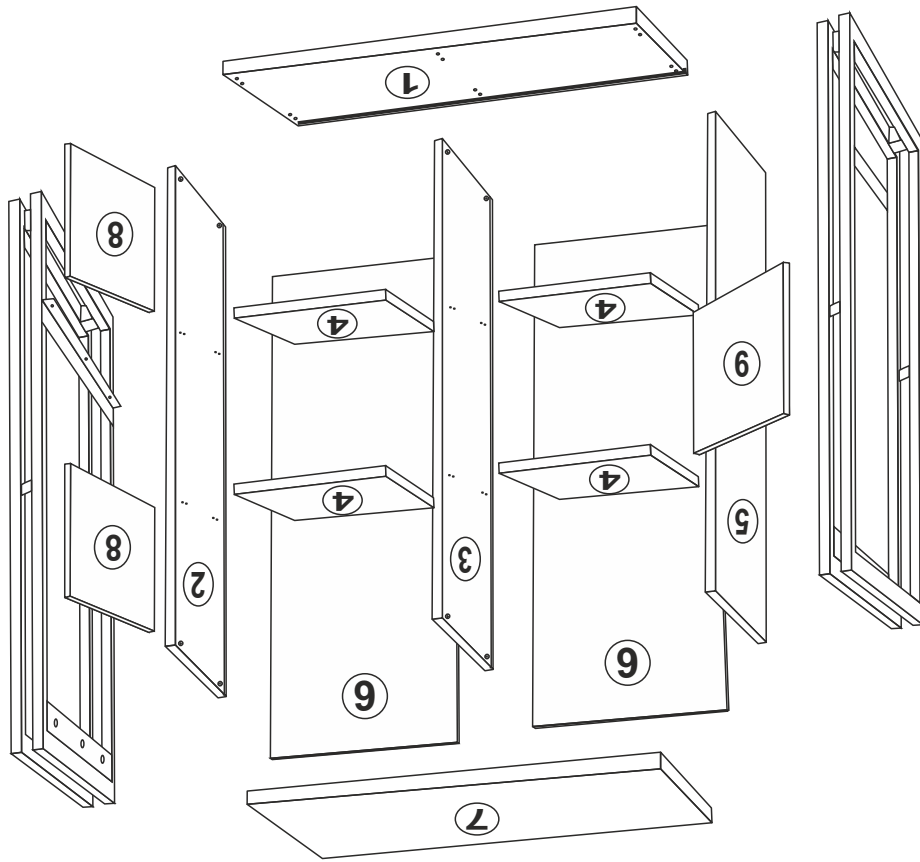
KULP  
(HOLDER) X3

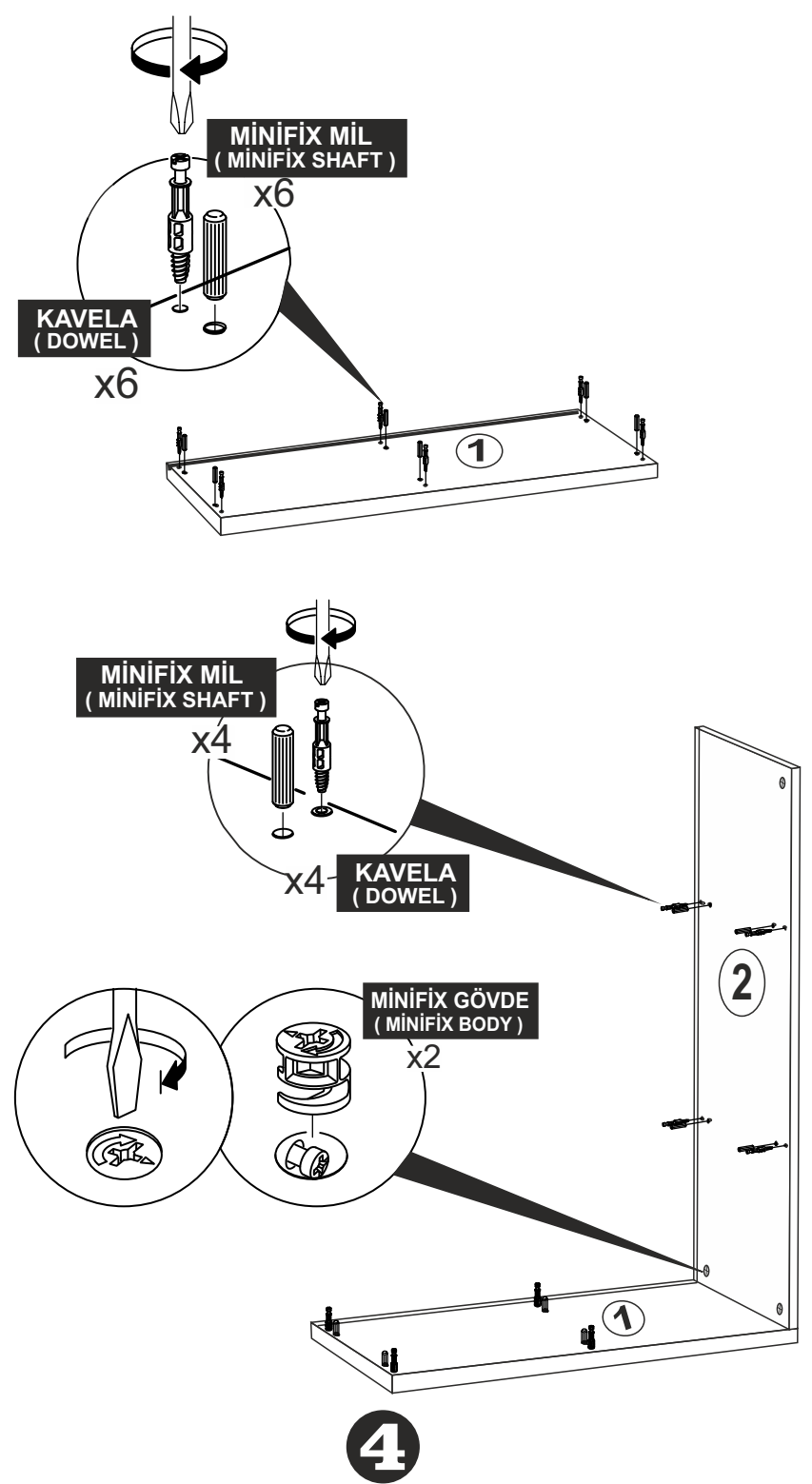
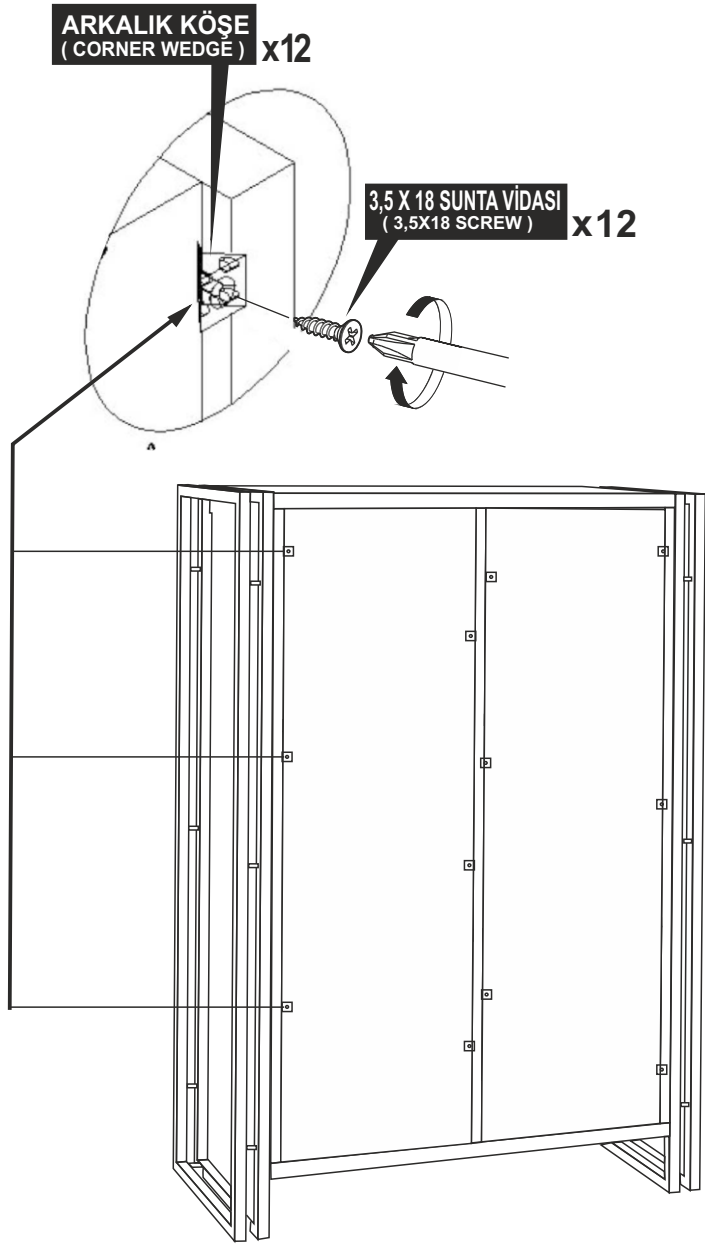
KULP VIDASI  
(HOLDER SCREW) X6

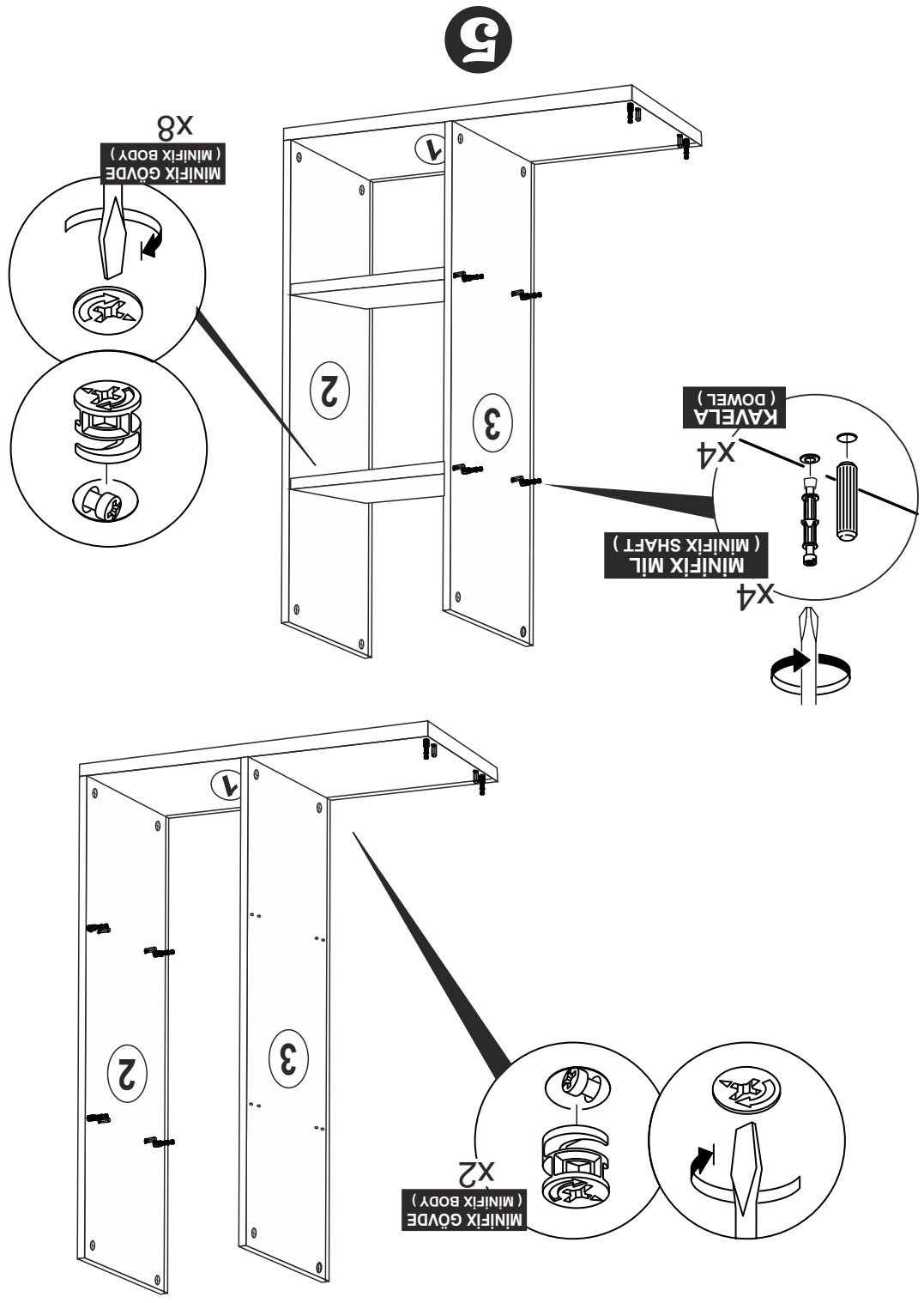
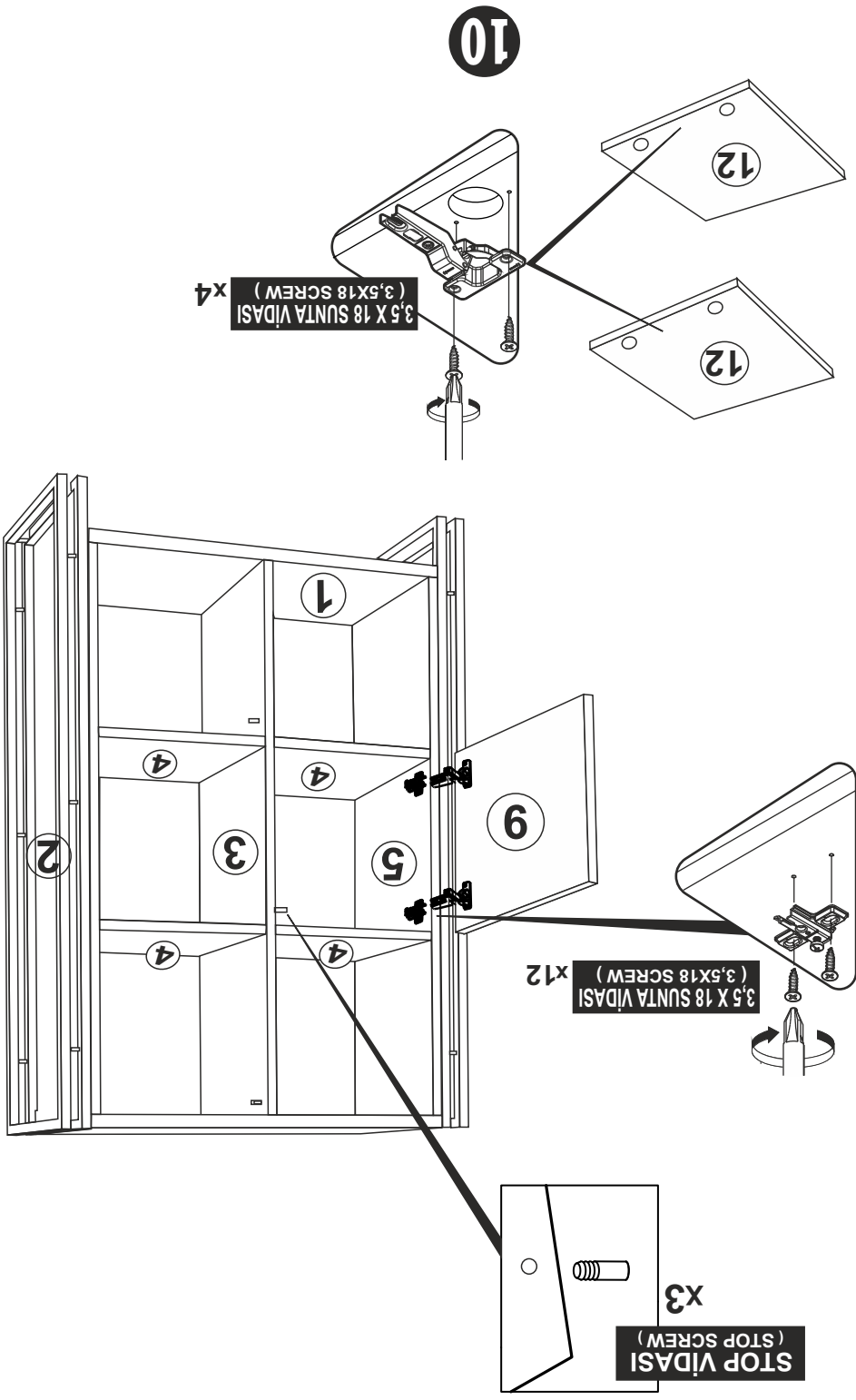
SIYAH  
(BLACK)

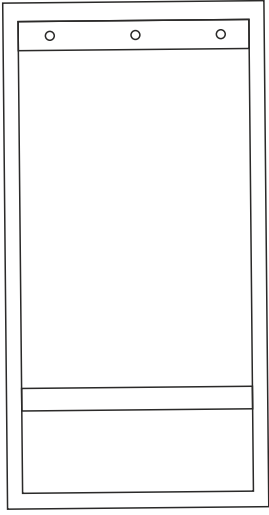


3



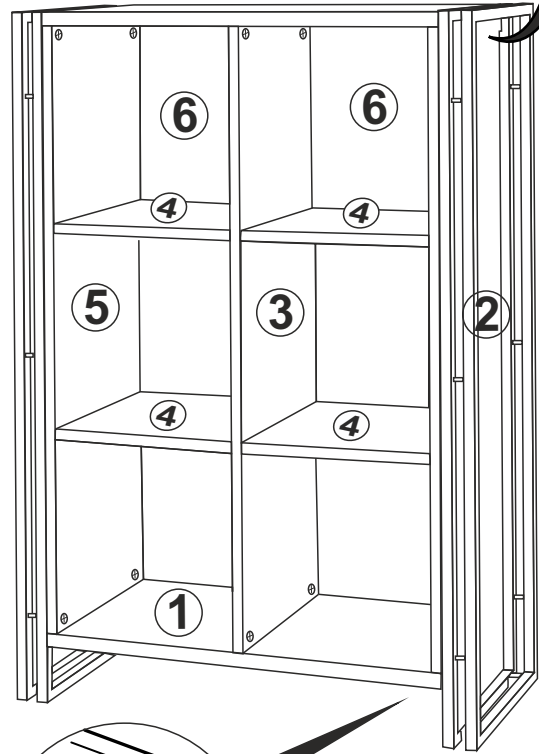






ÇEKTİRME VİDASI  
(PULLING SCREW)

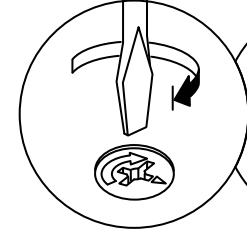
x3



ÇEKTİRME VİDASI  
(PULLING SCREW)

x3

9



MINİFİX GÖVDE  
(MINİFİX BODY)

x2

MINİFİX GÖVDE  
(MINİFİX BODY)

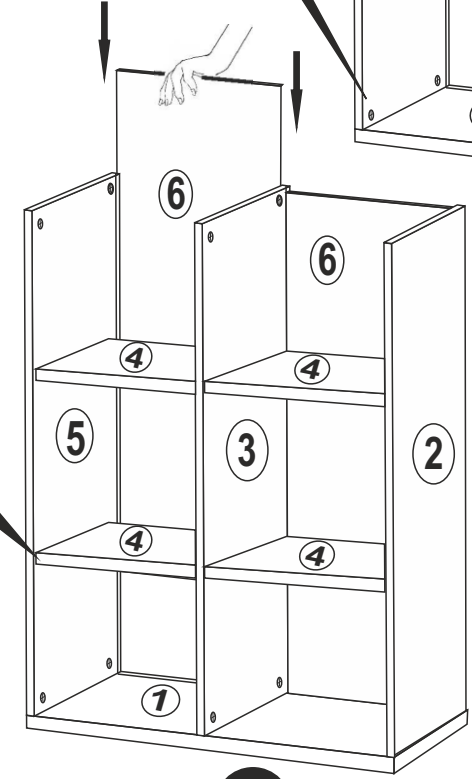
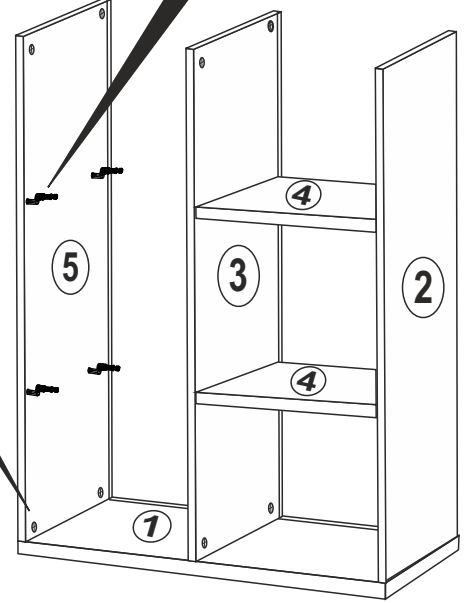
x8

KAVELA  
(DOWEL)

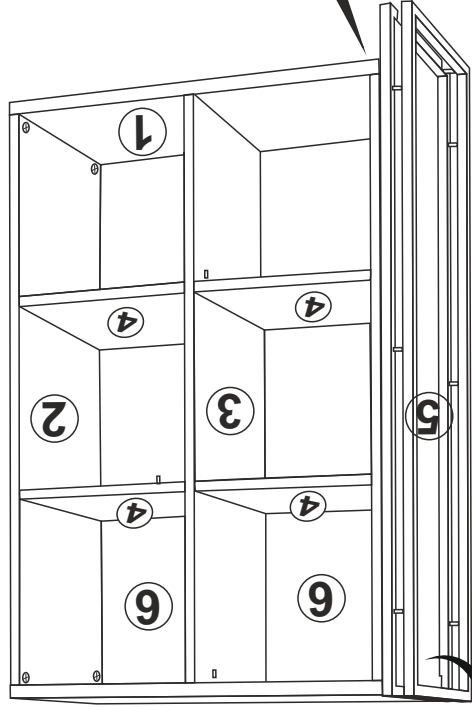
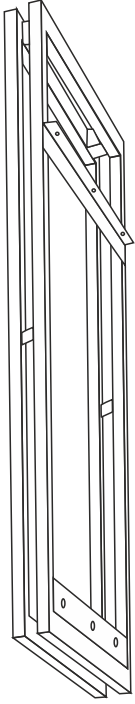
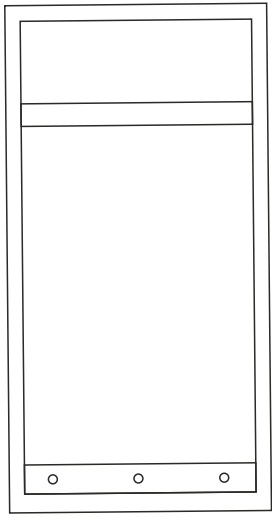
x4

MINİFİX MİL  
(MINİFİX SHAFT)

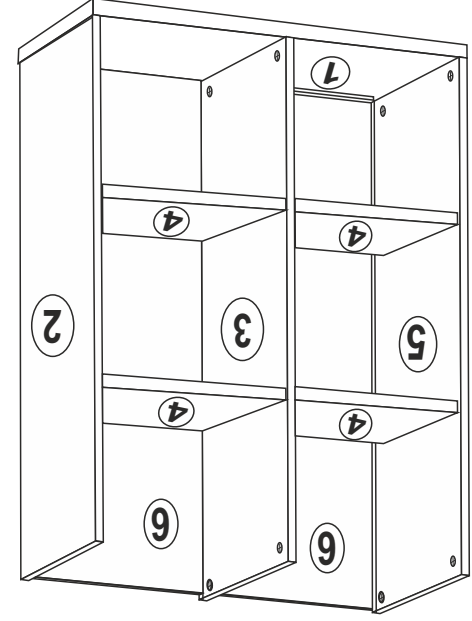
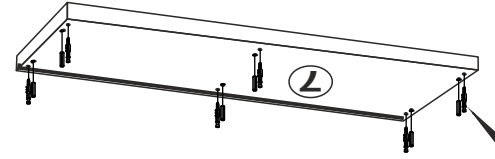
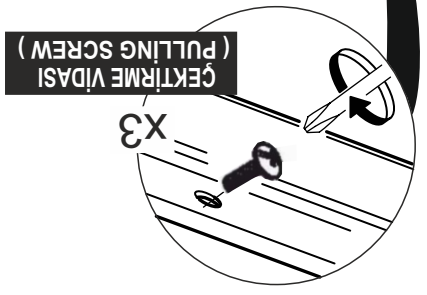
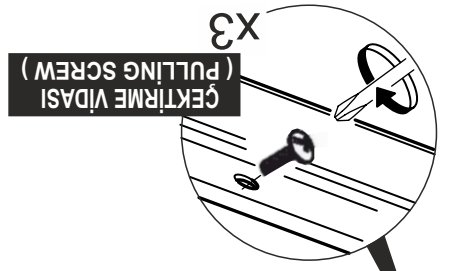
x4



6



8



7

