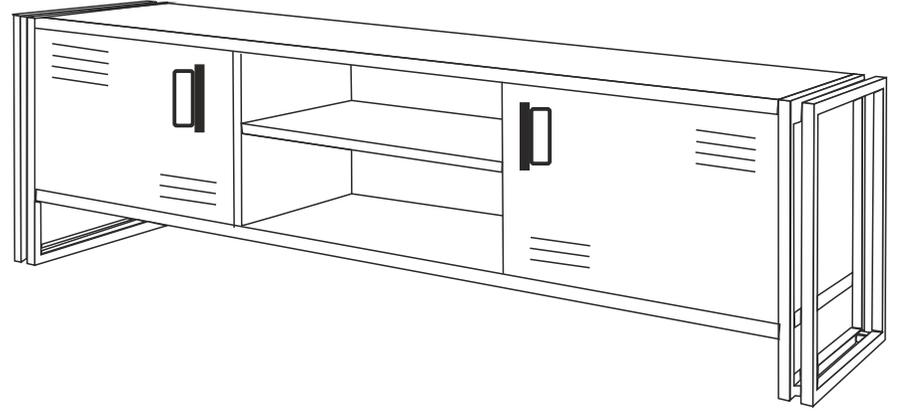
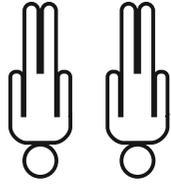


COSMO REX TV ÜNİTESİ
KURULUM ŞEMASI
ASSEMBLY GUIDE

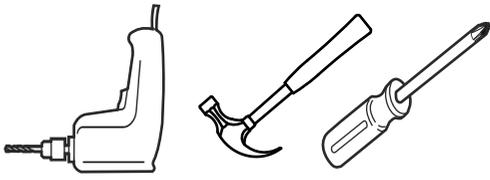




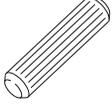
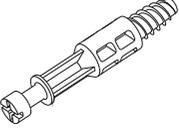
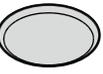
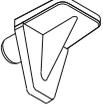
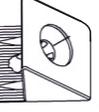
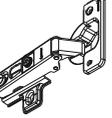
Bu model için iki kişi tarafından kurulmalıdır.

This unit should be assembled by two persons.

Bu modelin kurulumu için gerekli olan araçlar. / The necessary tools (not included)



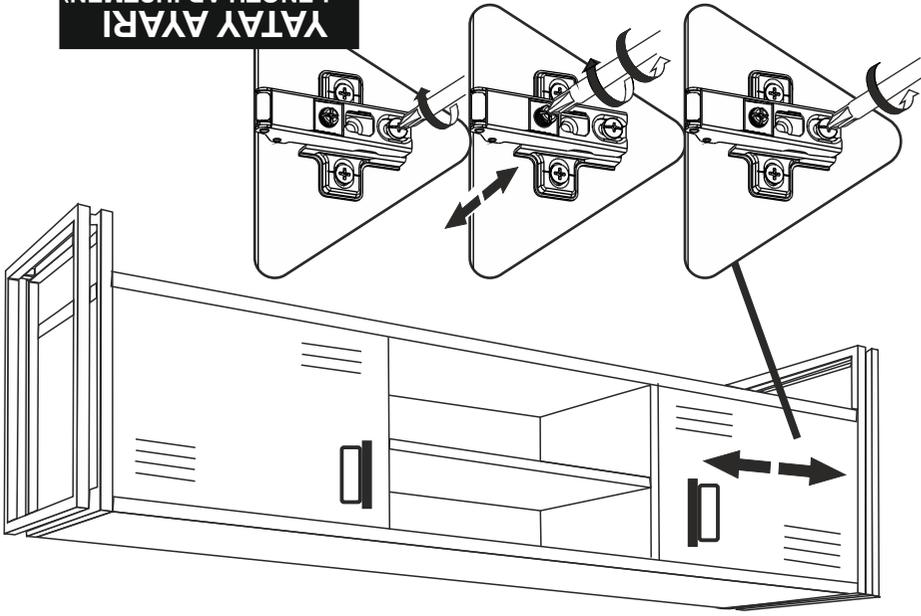
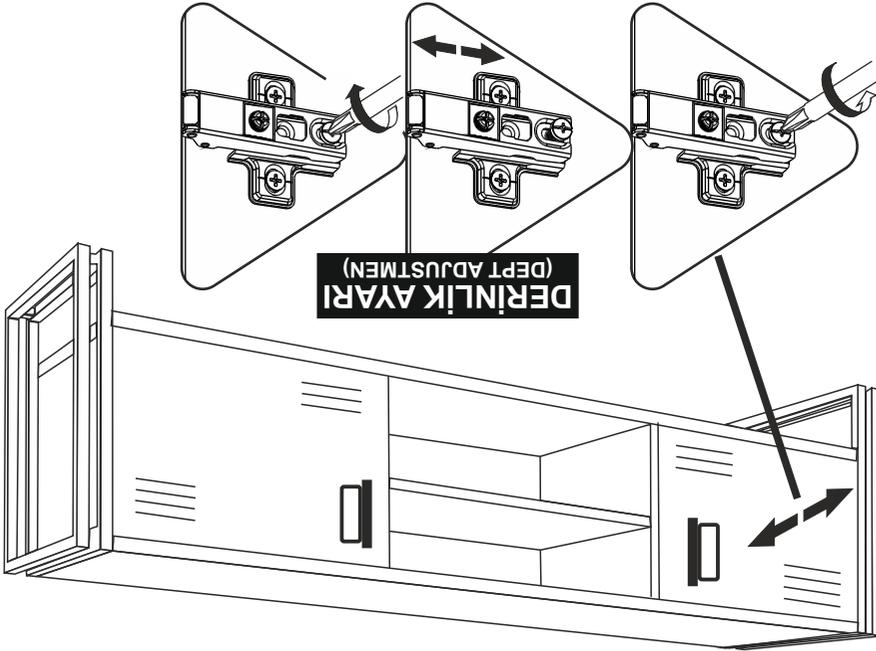
AKSESUAR LİSTESİ / ACCESSORY LIST

 DÜBEL X 28 (PEG)	 KAVELA X 16 (DOWEL)	 MİNİFİX GÖVDE X 16 (MİNİFİX BODY)	 MİNİFİX MİL X 16 (MİNİFİX SHAFT)	 AYAK KEÇESİ X 8 (FOOT SEAL)	 3.5X18 SUNTA VIDASI X 24 (3.5X18 SCREW)	 RAF PİMİ X 4 (PLASTIC PIN)	 ARKALIK KÖŞE X 8 (CORNER WEDGE)	 DÜZ MENTEŞE X 4 (HINGE)	 KULP X 2 (HOLDER)	 KULUP VIDASI X 4 (HOLDER SCREW)	 SİYAH KULUP VIDASI X 4 (HOLDER SCREW)	 ORTA AYAK X 2 (FURNITURE LEG)	 ÇEKİRME VIDASI X 12 (PULLING SCREW)
--	---	---	--	---	---	--	---	---	---	---	--	---	---

* AKSESUARLARI GÖSTERİLDİĞİ GİBİ DÜZ BİR ZEMİN ÜZERİNDE TAKINIZ...
* ÜRÜNÜ KURARKEN MONTAJ SIRASINI TAKİP EDİNİZ

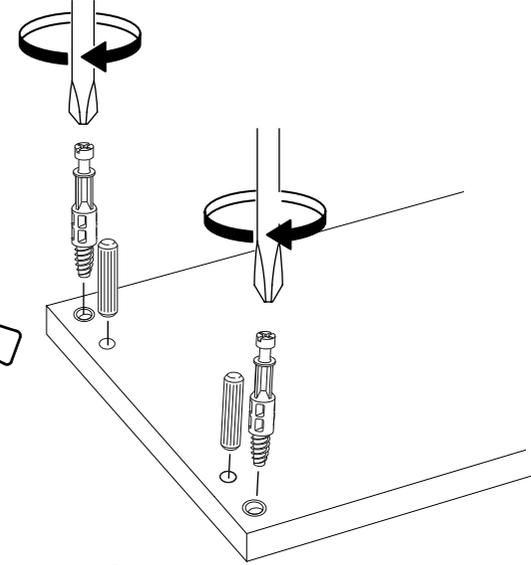
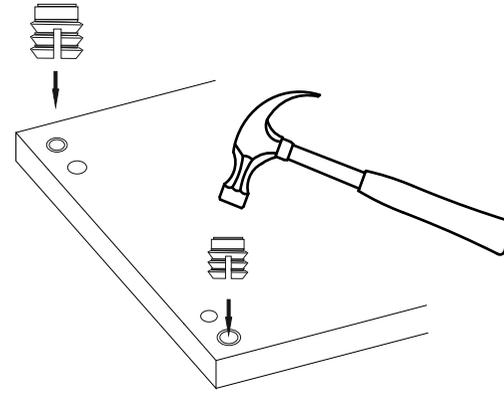
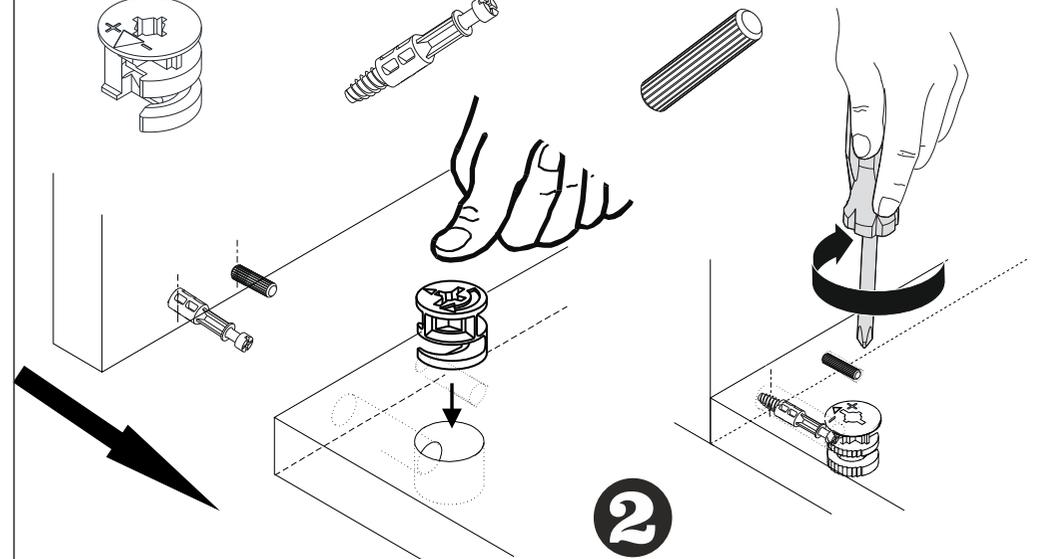
* FİX THE ACCESSORIES AS SHOWN FOLLOW THE
INSTALLATION SEQUENCE WHILE INSTALLING THE PRODUCT.

1

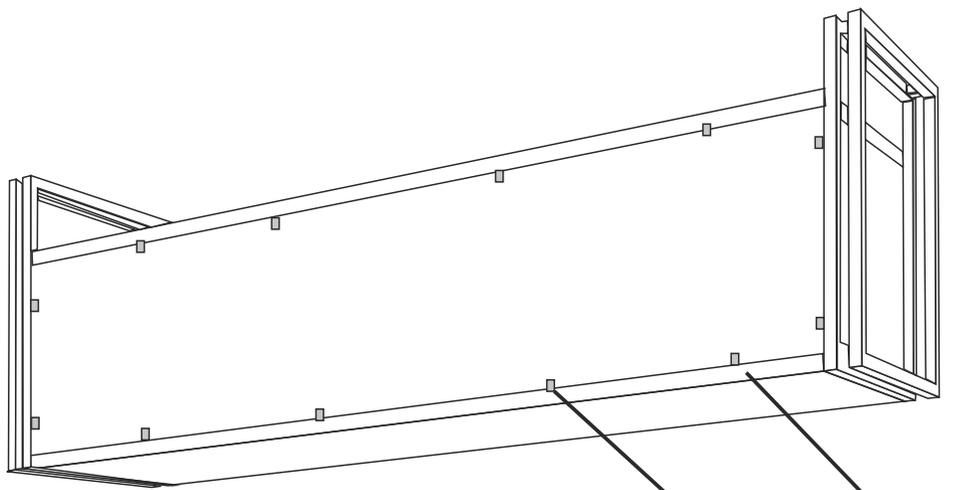
13**YATAY AYARI**
(LENGTH ADJUSTMEN)**DERİNLİK AYARI**
(DEPT ADJUSTMEN)**DİKKAT !! / ATTENTION !!**

Minifiks ve Kavela ürünlerimizde kullanılan ana bağlantı malzemesidir. Montaja başlamadan önce lütfen aşağıdaki çizimleri kontrol ederek, anlamaya çalışın...

Minifix and Dowel is the main connection material used in products. Before starting assembly, please check the drawings below...

Minifix Dübeli
(PEG)**Minifix Gövde**
(MINIFIX BODY)**Minifix Mil**
(MINIFIX SHAFT)**Kavela**
(DOWEL)**2**

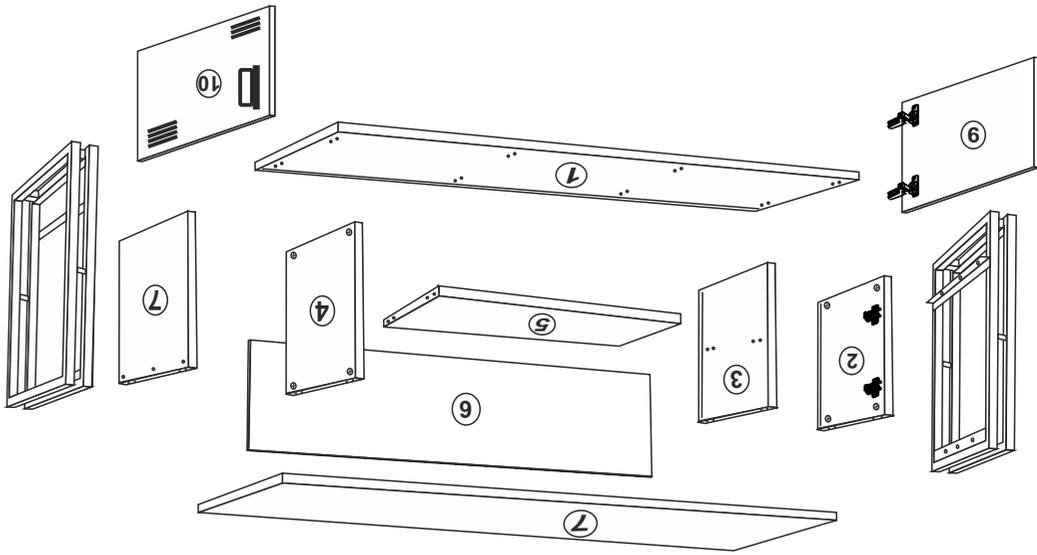
12



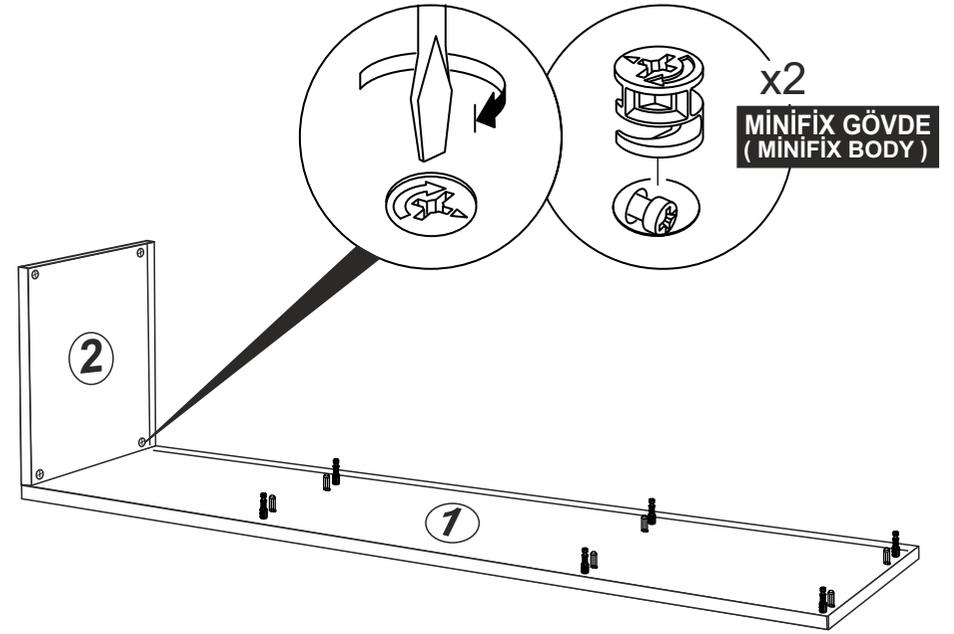
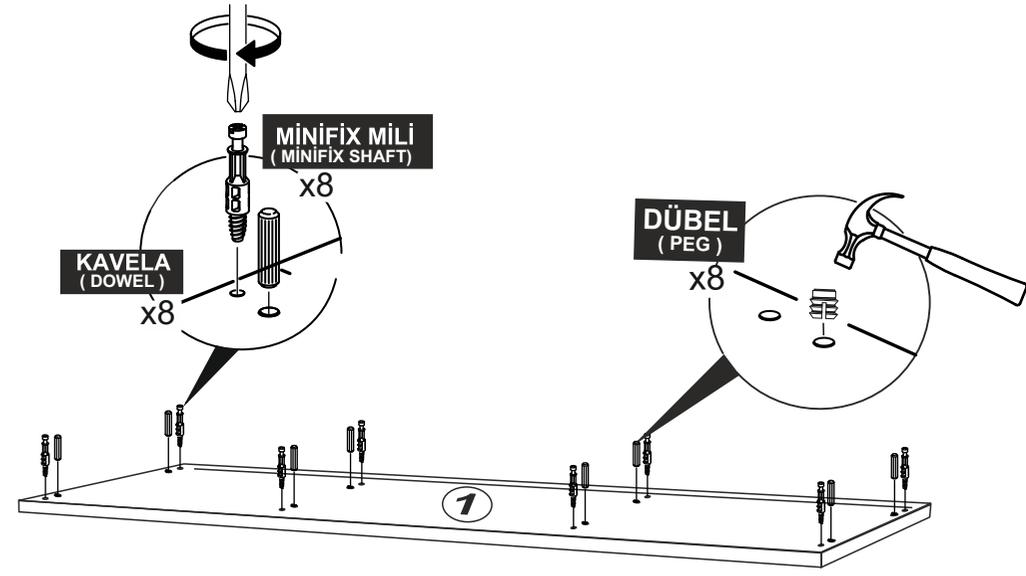
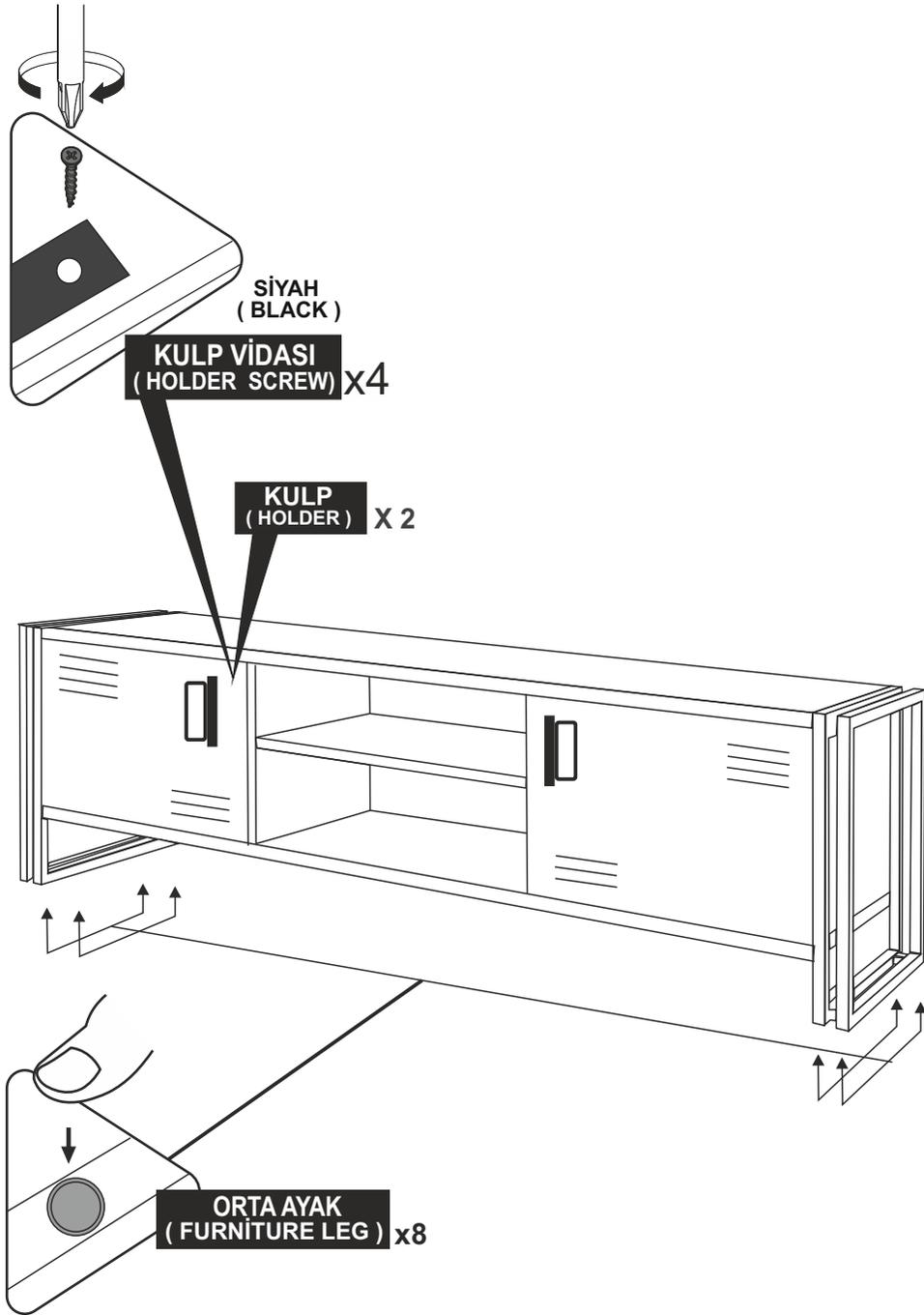
ARKALIK KÖŞE
(CORNER WEDGE) X12

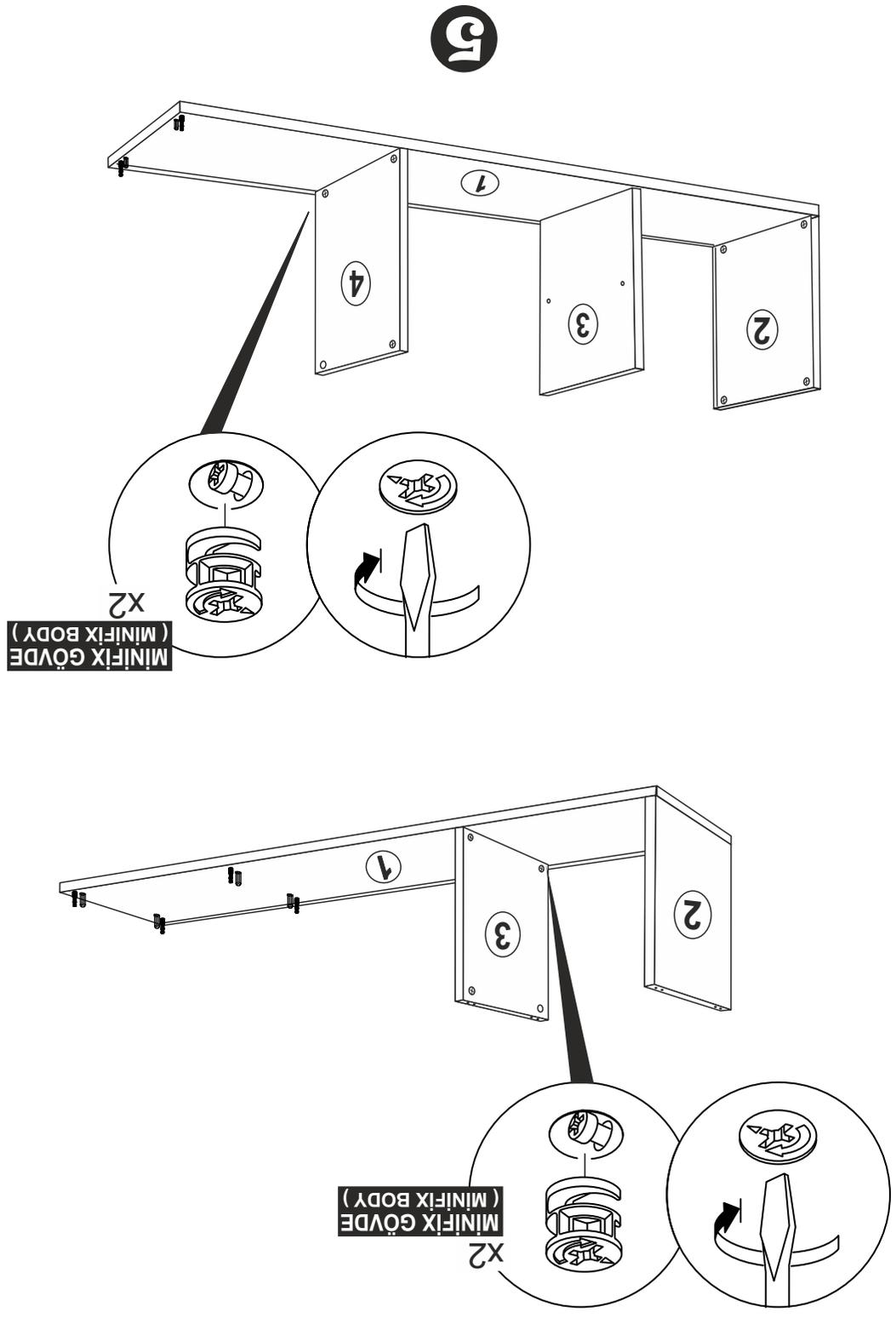
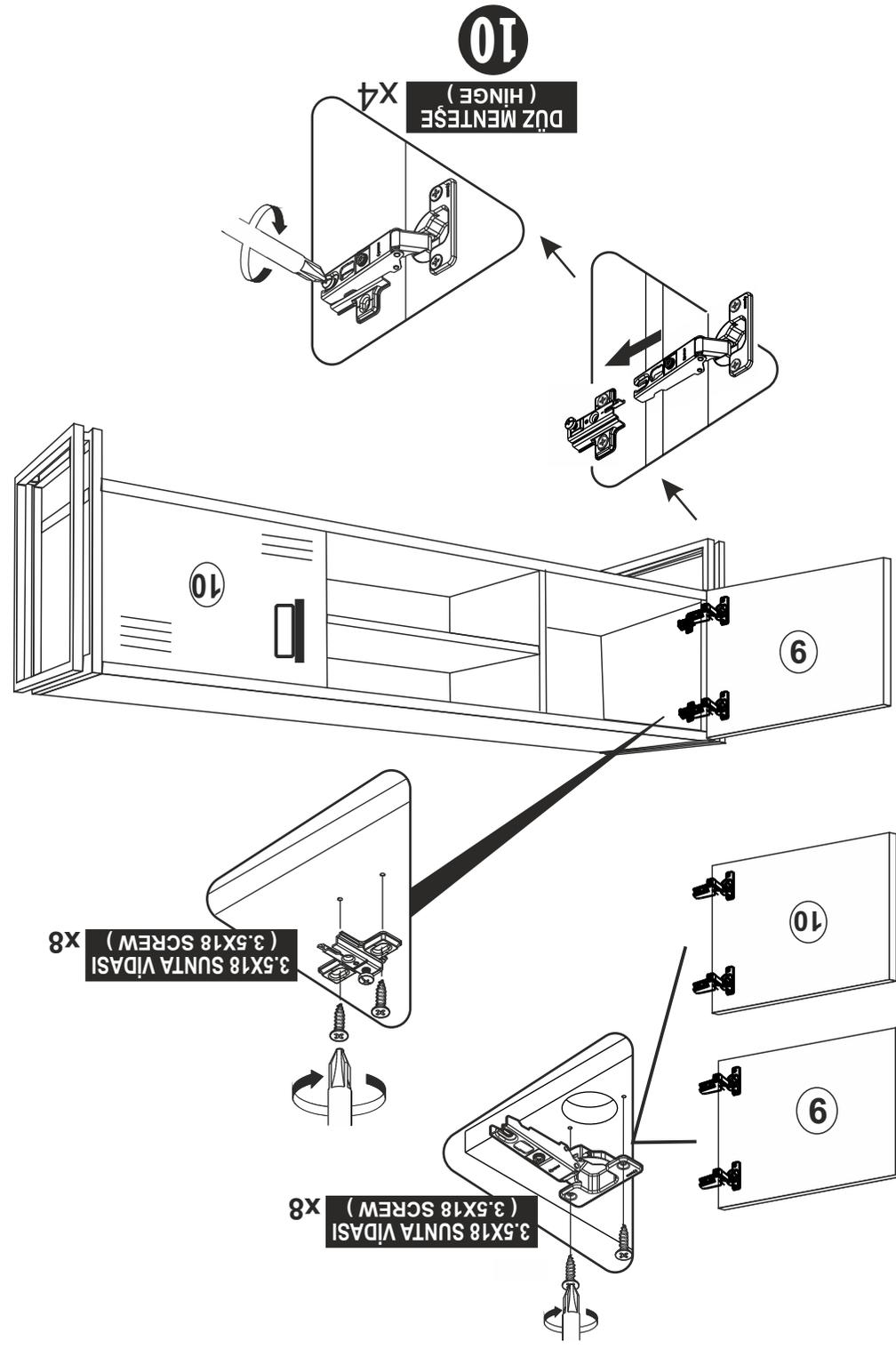
ARKALIK KÖŞE
(CORNER WEDGE) X12

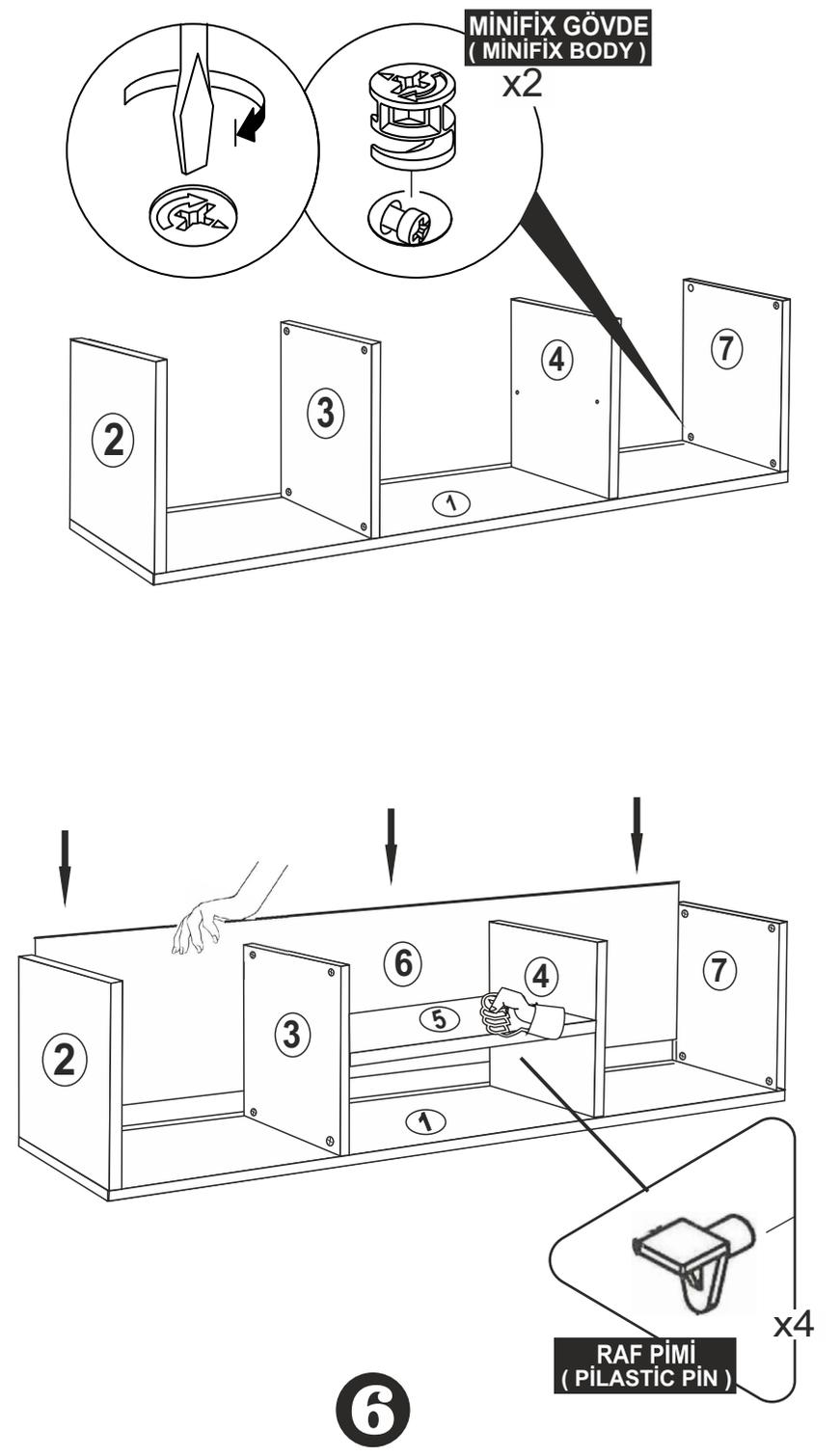
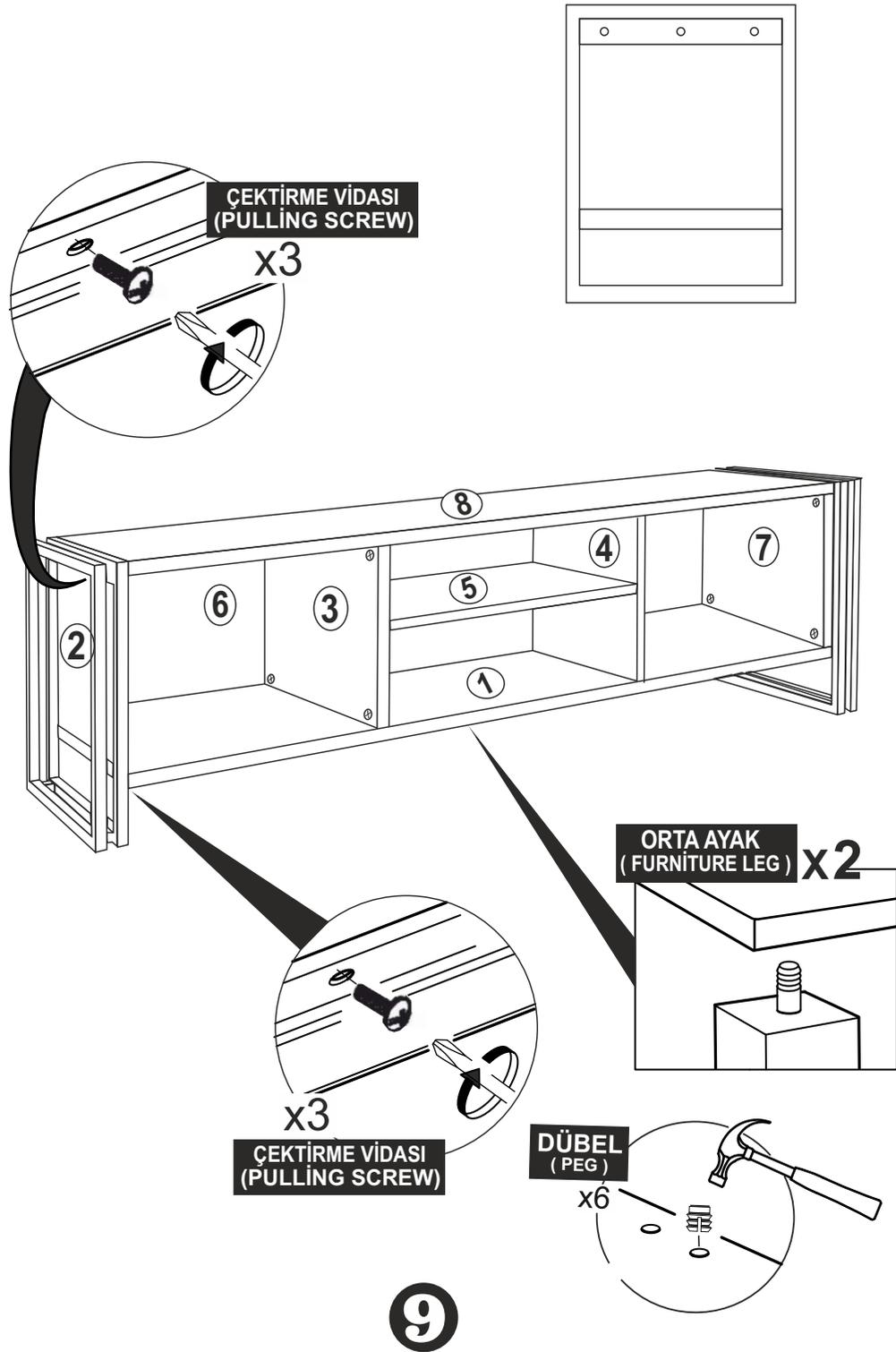
3



PARÇA KODLAMA / GENERAL VIEW



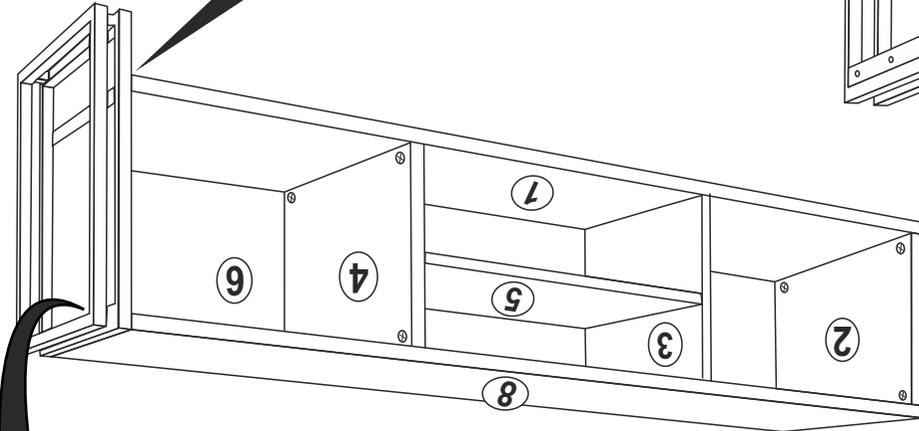
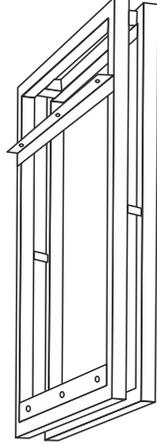
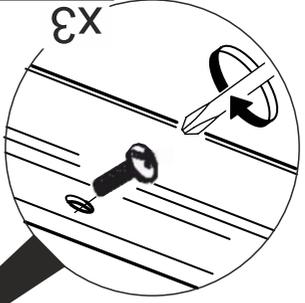




8

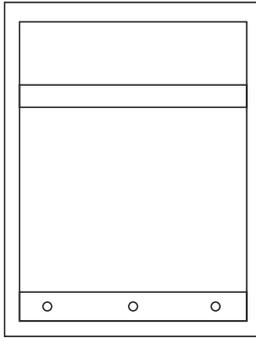
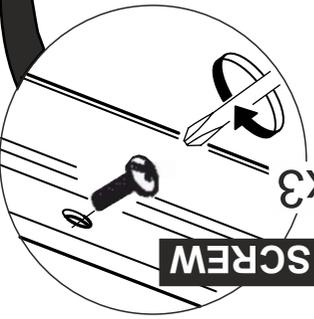
PULLING SCREW

X3



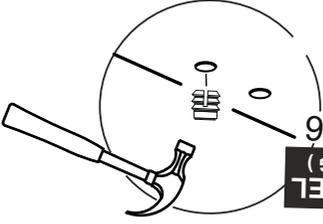
PULLING SCREW

X3



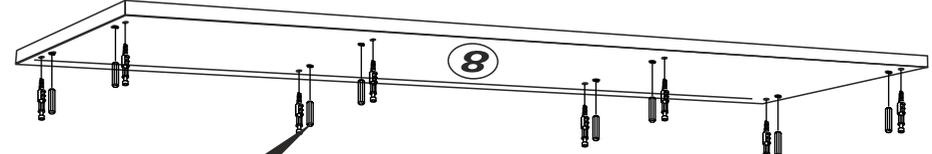
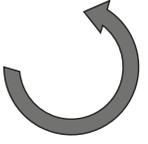
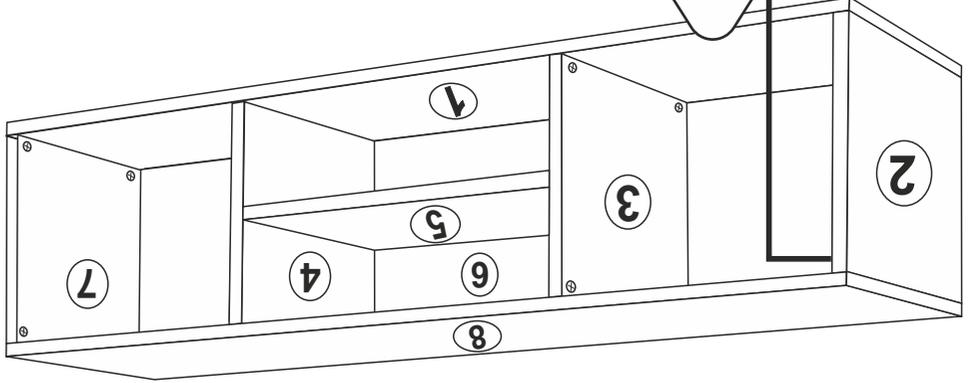
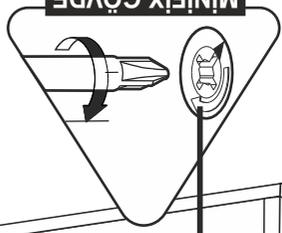
DÜBEL (PEG)

X6



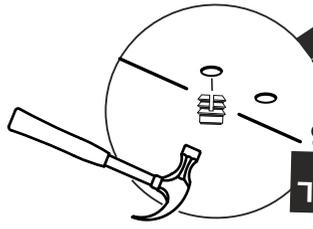
7

MINIFIX GÖVDE (MINIFIX BODY) X8



DÜBEL (PEG)

X8



KAVLA (POWER)

X8

MINIFIX MILI (MINIFIX SHAFT) X8

