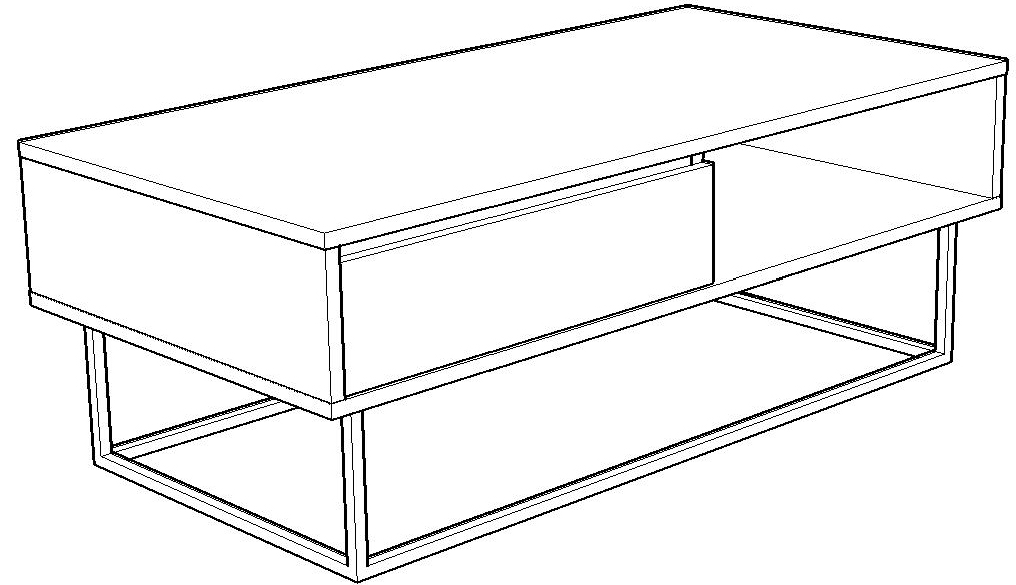
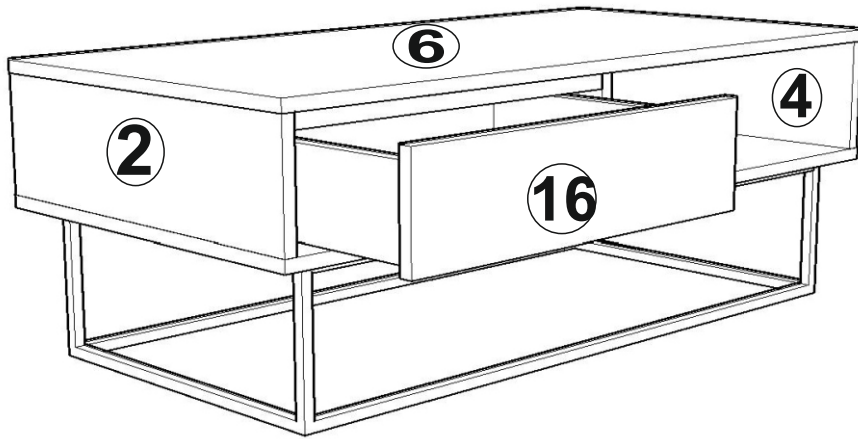


NEW LAXUS ORTA SEHPA

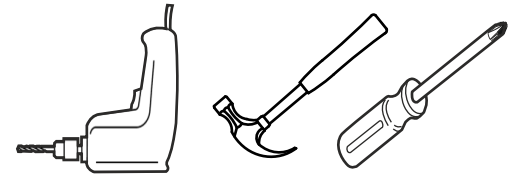
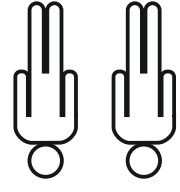
KURULUM ŞEMASI

ASSEMBLY GUIDE



1

Bu modül iki kişi tarafından kurulmalıdır. / This unit should be assembled by two persons.
 Bu modülün kurulumu için gerekli olan araçlar. / The necessary tools (not included)

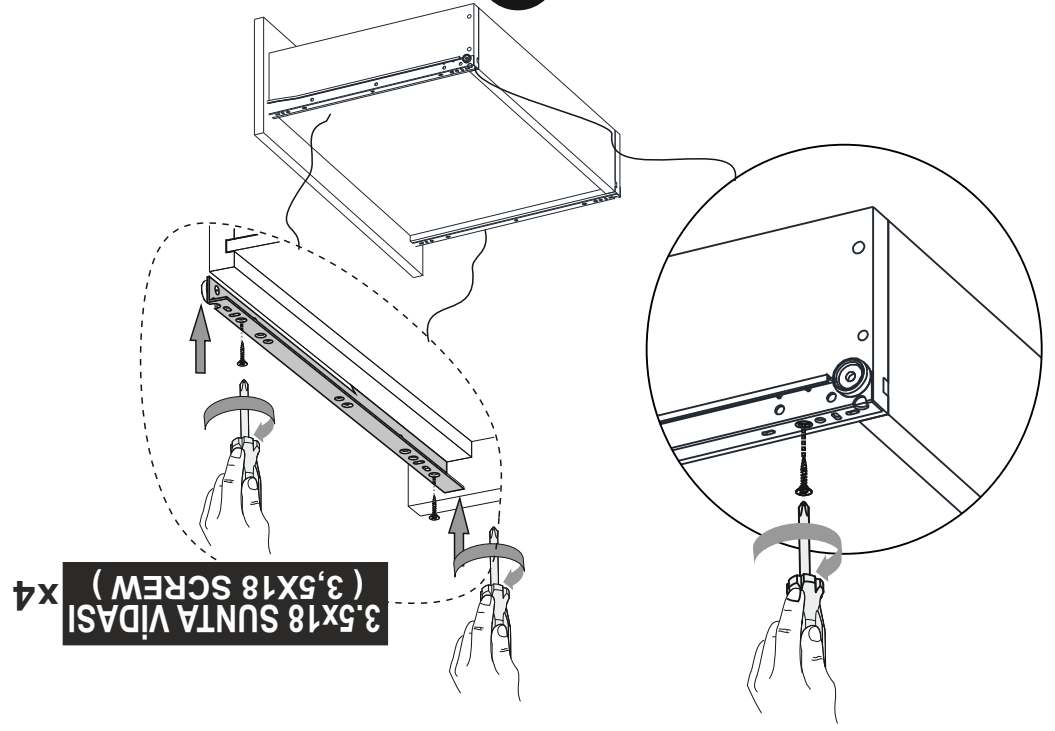


AKSESUAR LİSTESİ / ACCESSORY LIST

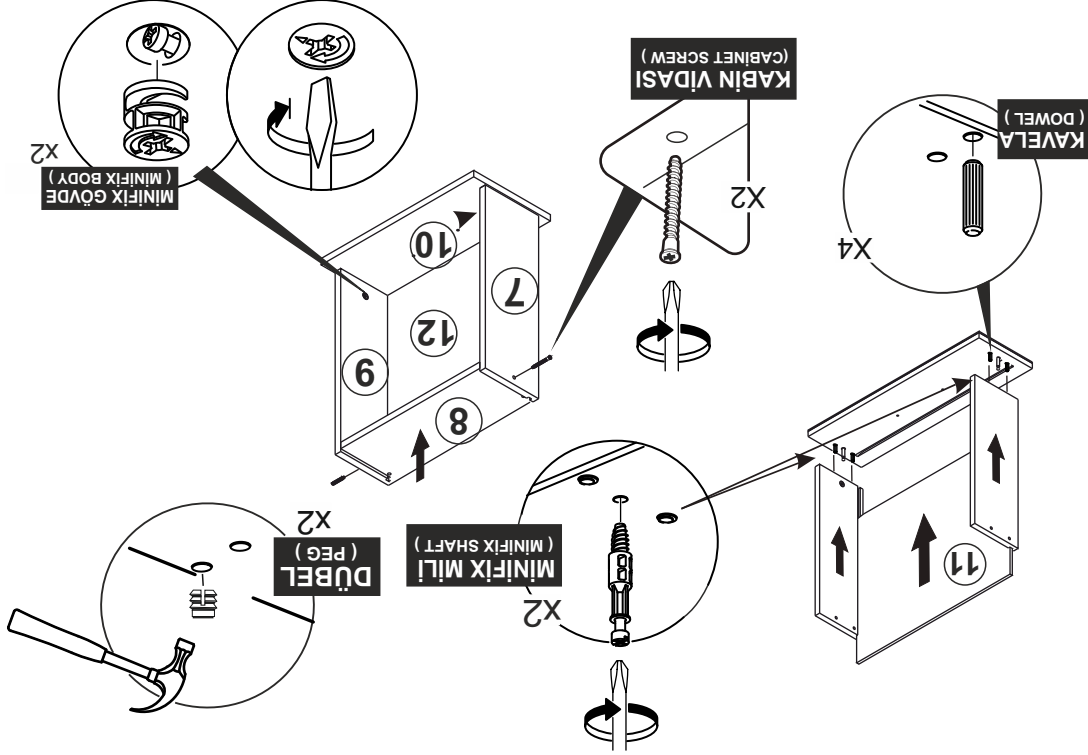
| | | | | |
|--|--|--|--|--|
| | | | | |
| | | | | |
| | | | | |
| | | | | |

* AKSESUARLARI GÖSTERİLDİĞİ GİBİ DÜZ BİR ZEMİN ÜZERİNDE TAKINIZ...
 * ÜRÜNÜ KURARKEN MONTAJ SIRASINI TAKİP EDİNİZ
 * FİX THE ACCESSORIES AS SHOWN FOLLOW THE
 * İNSTALLATION SEQUENCE WHILE İNSTALLİNG THE PRODUCT.

10



3.5X18 SUNTA VIDASI (3,5X18 SCREW) x4



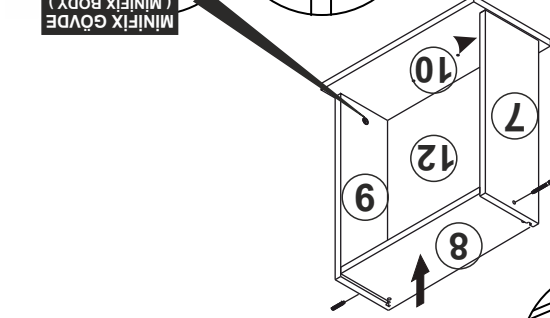
DÜBEL (PEG) x2

MINİFİKS MİL (MINIFIX SHAFT) x2

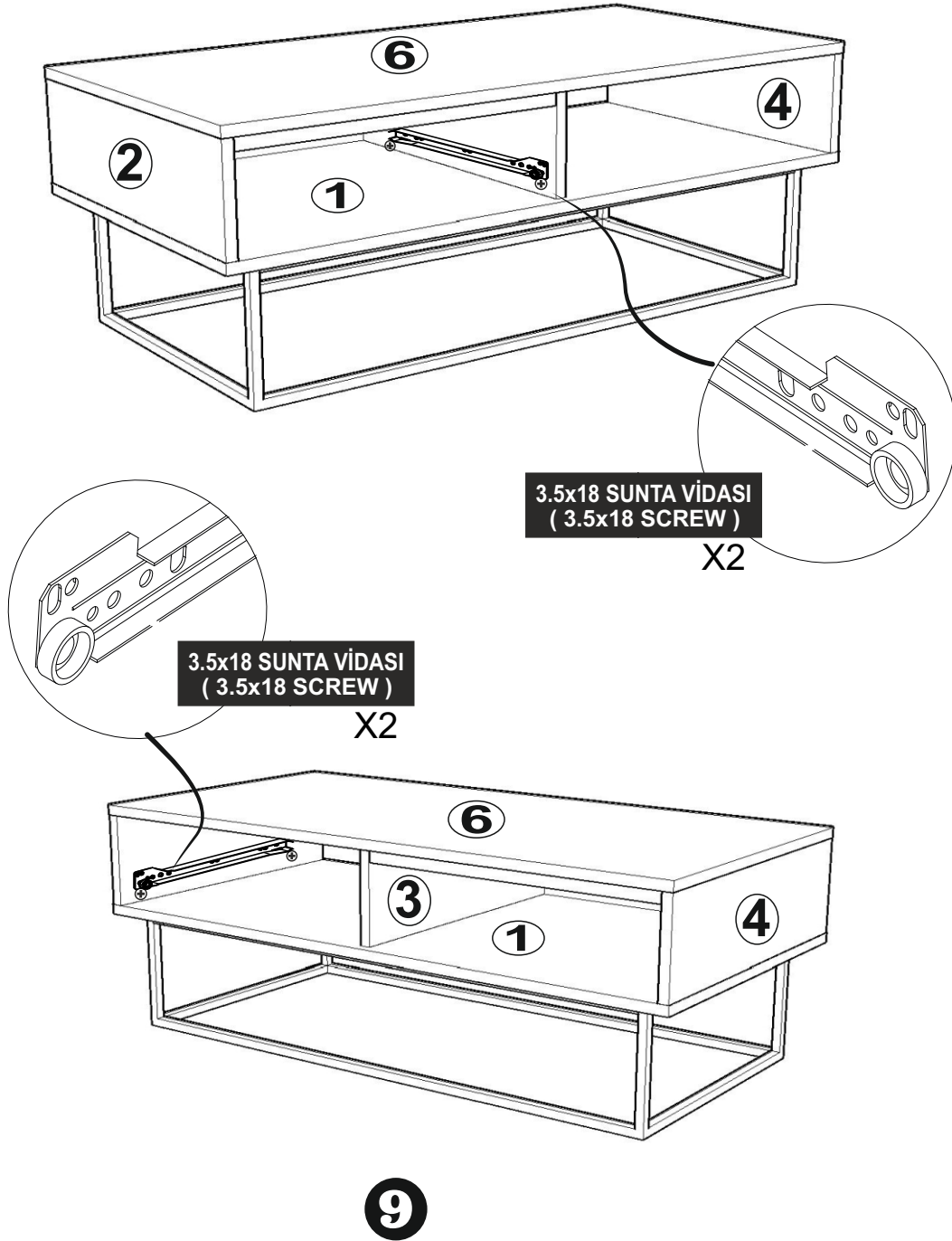
KABİN VIDASI (CABINET SCREW) x2

KAVELA (DOWEL) x4

MINİFİKS GÖVDE (MINIFIX BODY) x2



7
8
9
10
11
12

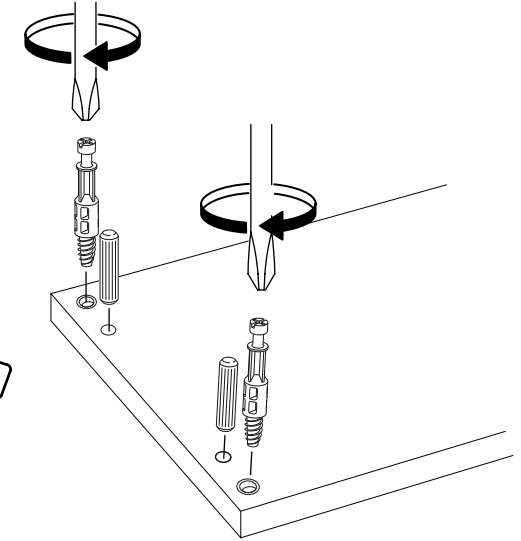
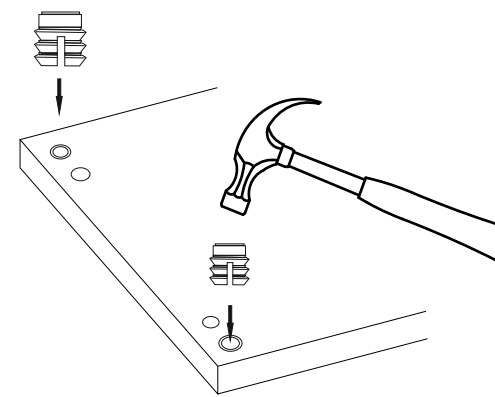


DİKKAT !! / ATTENTION !!

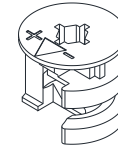
Minifiks ve Kavela ürünlerimizde kullanılan ana bağlantı malzemesidir. Montaja başlamadan önce lütfen aşağıdaki çizimleri kontrol ederek, anlamaya çalışın...

Minifix and Dowel is the main connection material used in products. Before starting assembly, please check the drawings below...

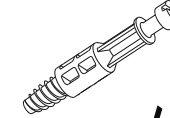
Minifix Dübeli (PEG)



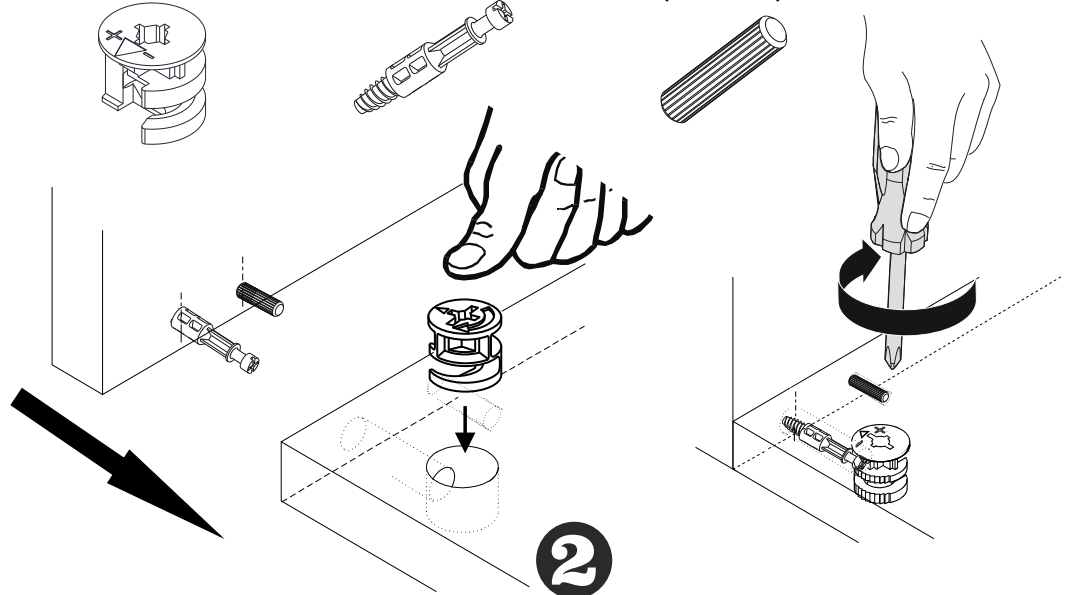
Minifix Gövde (MINIFIX BODY)



Minifix Mil (MINIFIX SHAFT)

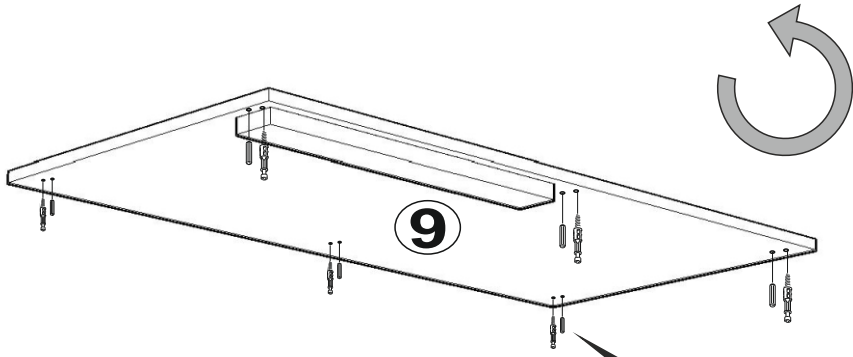
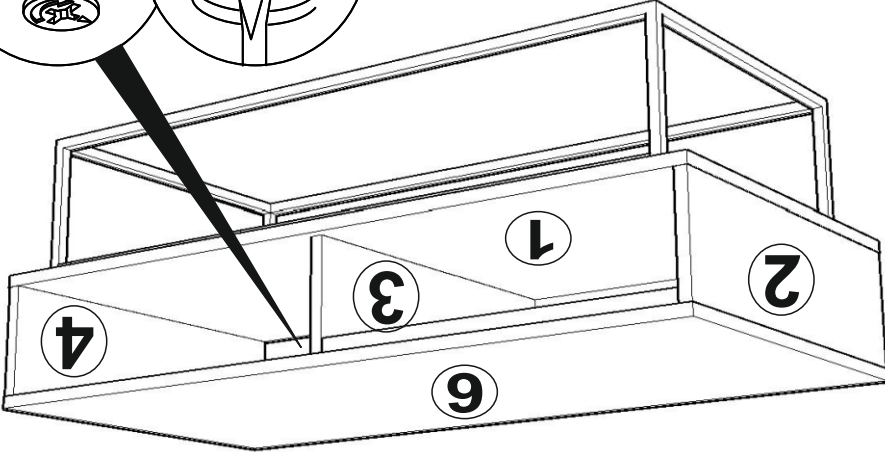
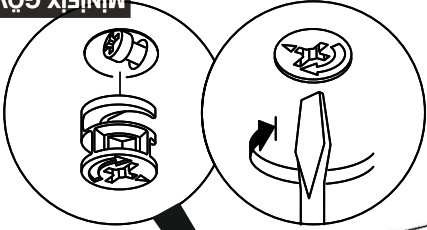


Kavela (DOWEL)

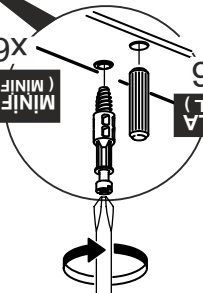


x6
MINIFIX GÖVDE
(MINIFIX BODY)

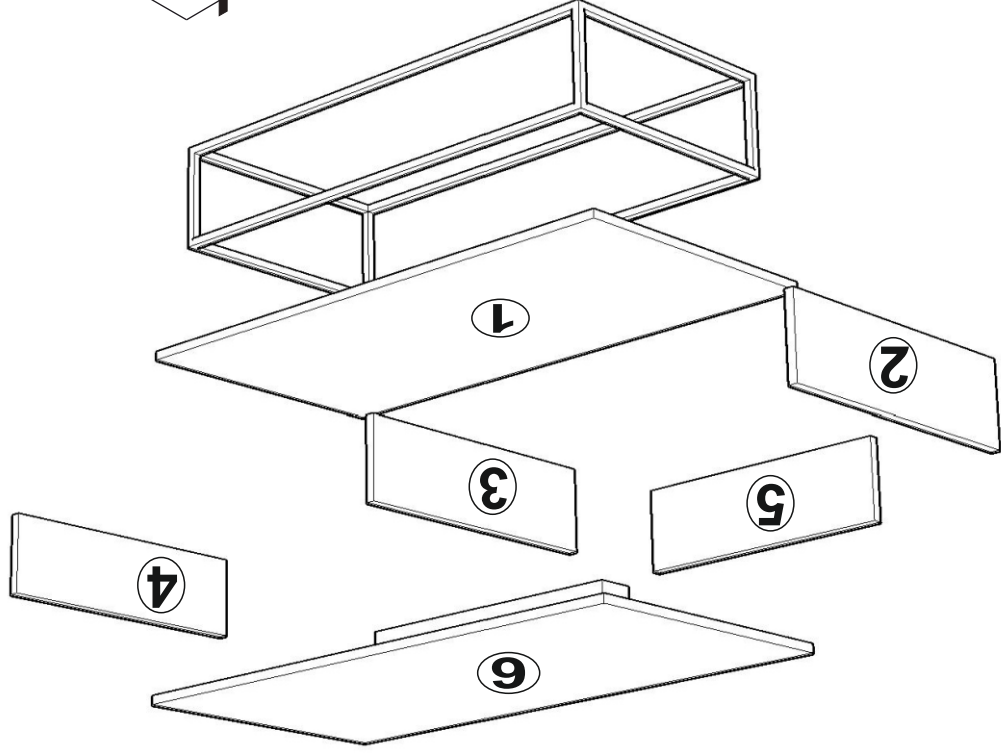
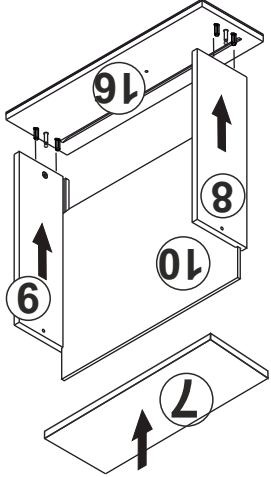
8



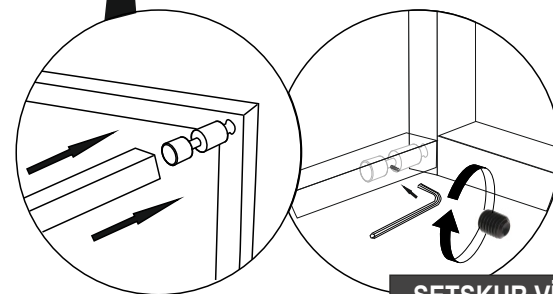
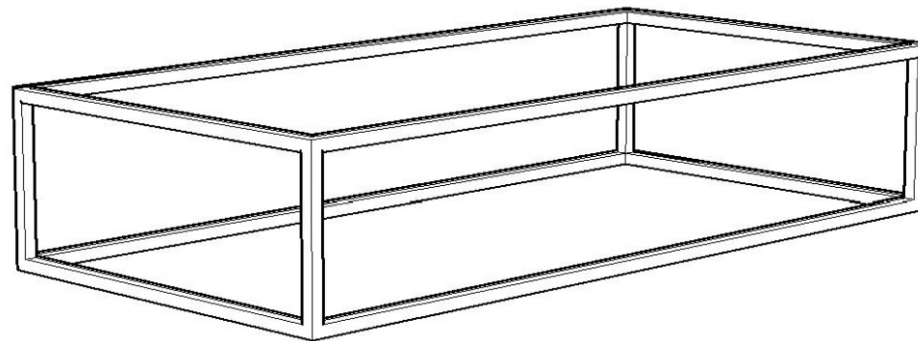
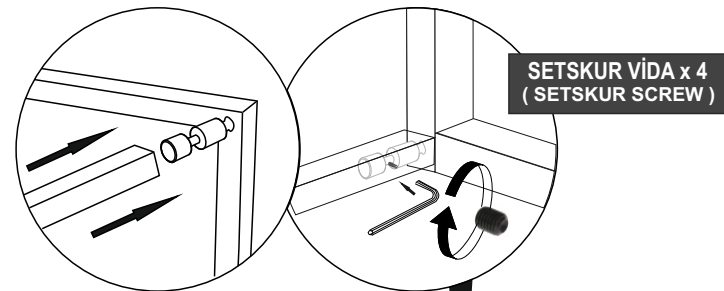
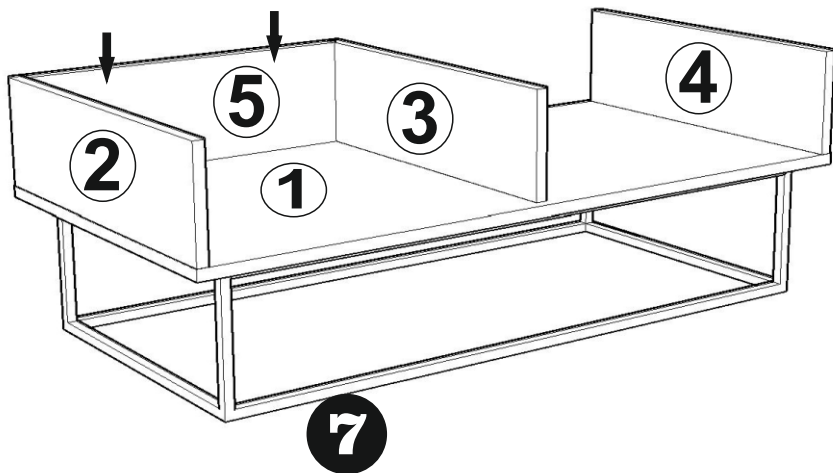
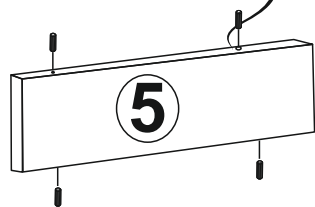
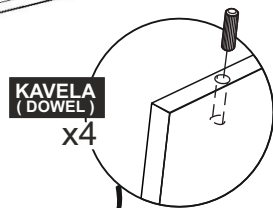
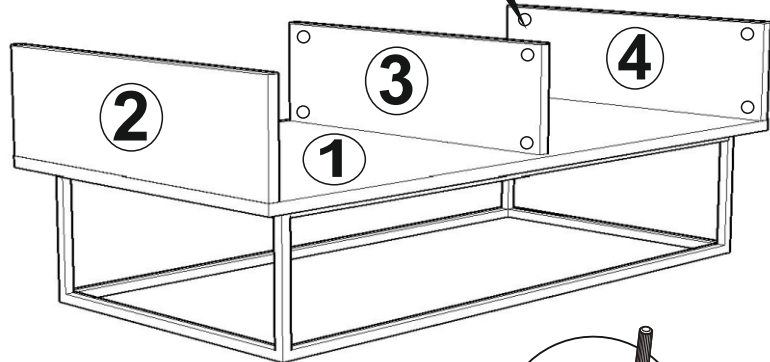
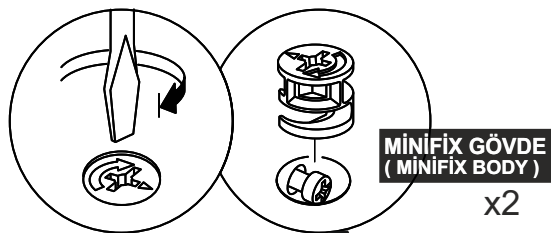
x6
KAVELA
(DOWEL)
x6
MINIFIXS MİLİ
(MINIFIX SHAFT)



3

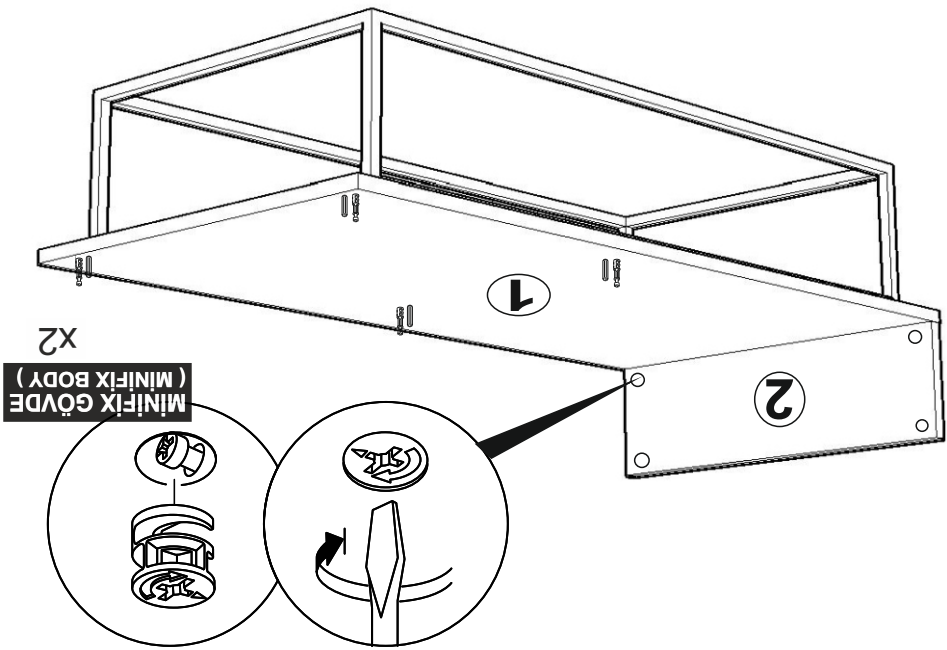
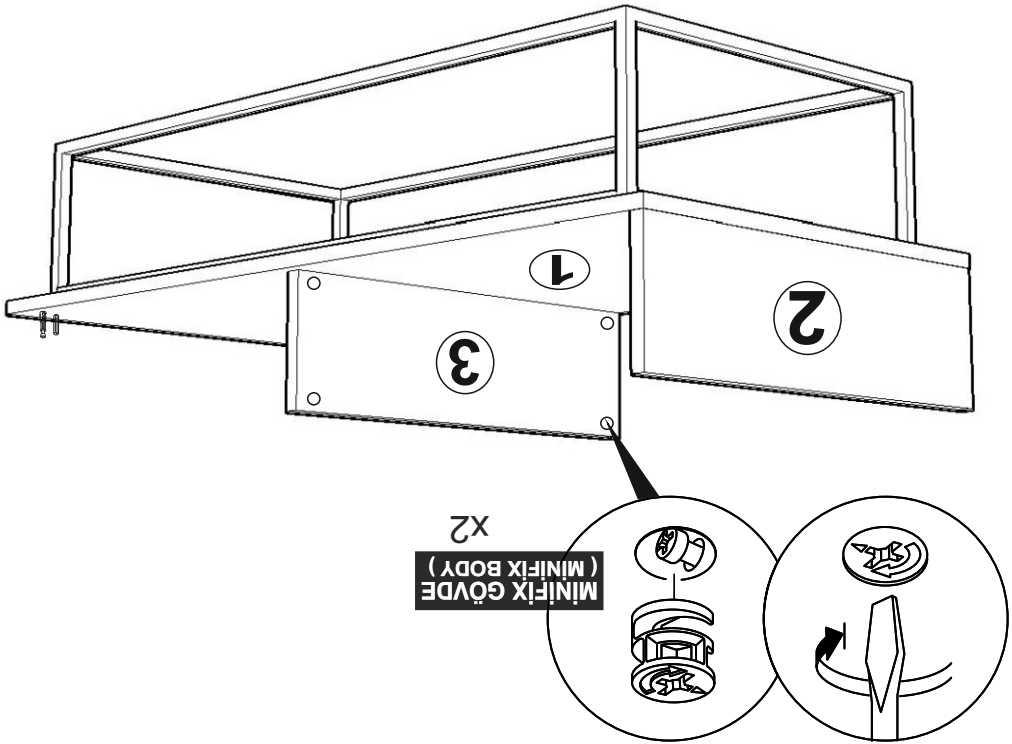


PARÇA KODLAMA / GENERAL VIEW



4

9



5

