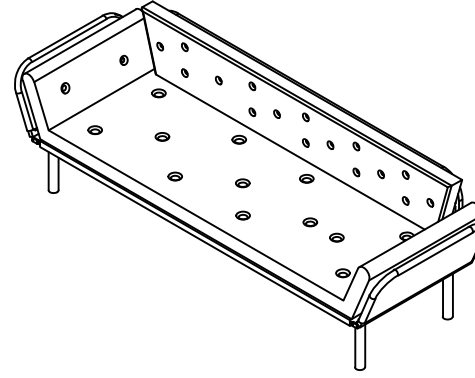
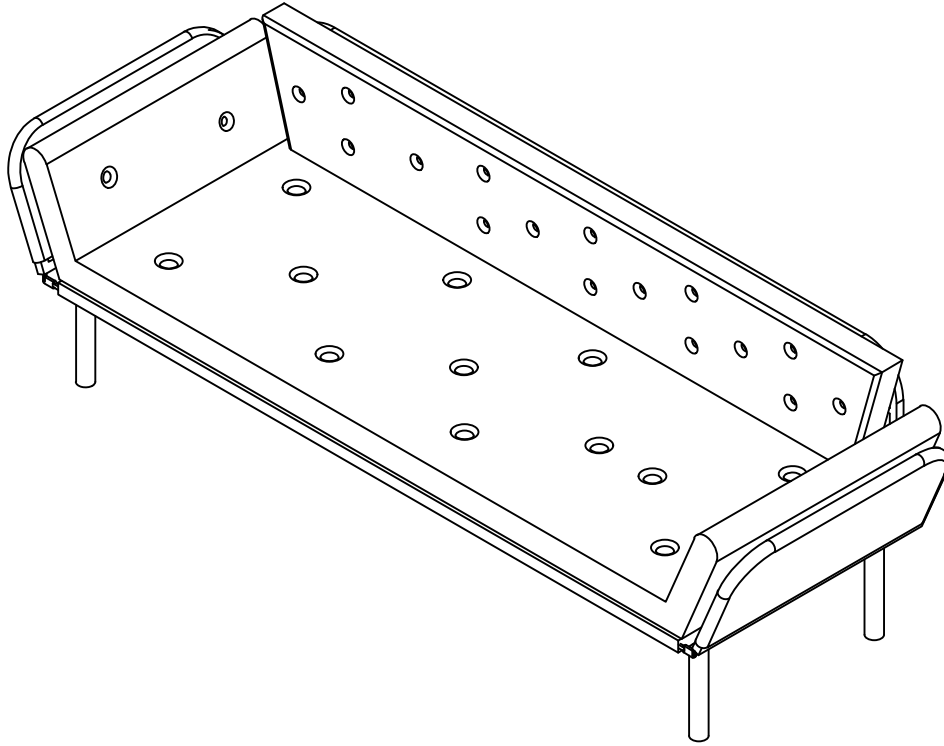


MONTAJ ADIMLARI

ASSEMBLY INSTRUCTIONS



pafu

ÜRÜN

**PAFU NITTA ÜÇLÜ KANEPE
PRODUCT**

PAFU NITTA TRIPLE SOFA

AKSESUAR LİSTESİ-ACCESSORIES LIST

ACCESSORIE NO

EGE AYAK



5 ADET

MONTAJ ADIMLARI

ASSEMBLY INSTRUCTIONS

M8X35 VIDA

M8X35 VIDA
ÜZERİNDE TAKILI

1

ÜZERİNDE TAKILI OLAN
VİDALARI ÇIKARTIP
MONTAJ YAPARKEN
KULLANINIZ

2

GERDİRİP EN YAKIN
NOKTAYA GEÇİRİN

3

GERDİRİP EN YAKIN
NOKTAYA GEÇİRİN

4