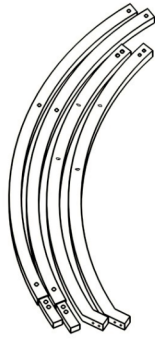
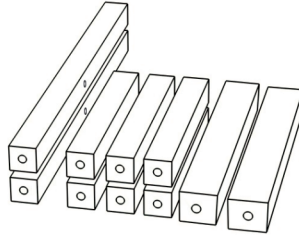


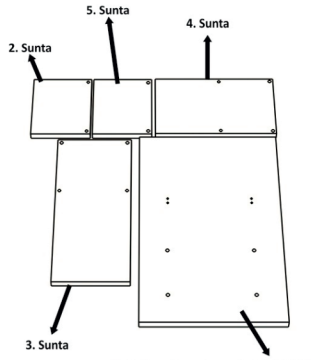
GARDEN ÇİÇEKLİK



2 Çift Dikey Taşıyıcı Profil



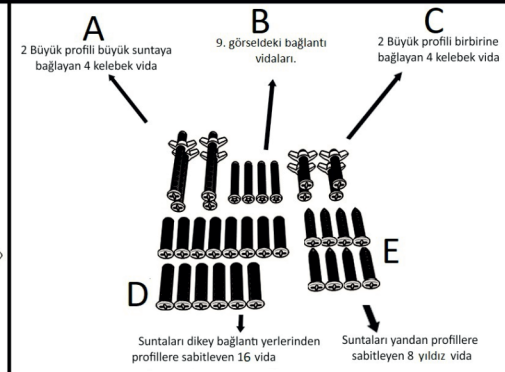
10 Adet Profil



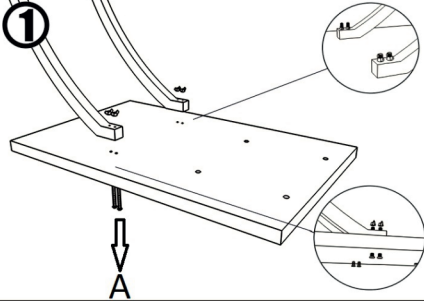
5 Adet Sunta



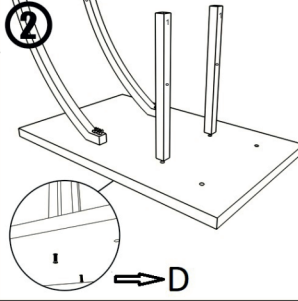
3 Adet Kanca



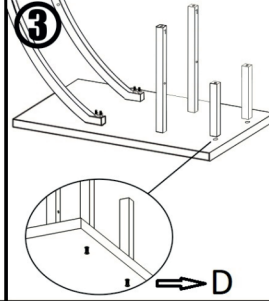
36 Adet Vida ve Kelebek Somun Bulunur



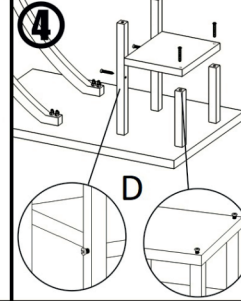
2 Adet dikey taşıyıcı profil, vida delikleri 1. zemin suntanın vida deliklerine denk gelecek şekilde yerleştirilip, uzun kelebek vidalar alt kısımdan üste doğru yerleştirilir. Üst kısımdan da kelebek kısmı ile sabitlenir.



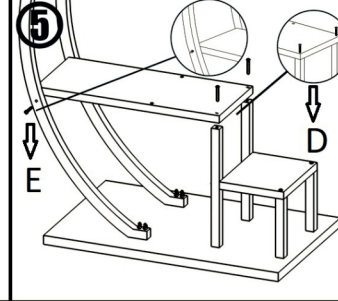
1 Numaralı profiller 1 yazısı üste gelecek şekilde görseldeki vida deliklerine yerleştirilir. Alt kısımdan düz tabanlı vidalar ile vidalanır.



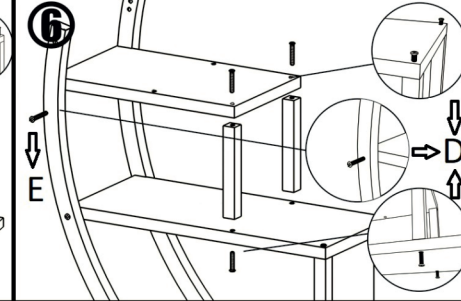
Ardından küçük profillerin vida delikleri 1. zemin suntanın ön kısmındaki vida boşluklarına denk gelecek şekilde yerleştirilip düz tabanlı vidalar ile alt kısımdan sabitlenir.



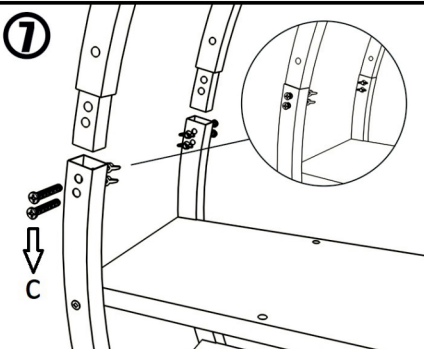
2 numaralı sunta, görseldeki profillerin vida deliklerine denk gelecek şekilde yerleştirilir. 2 vida alyan ile diğer 2 vida ise tornavida yardımıyla sıkılır.



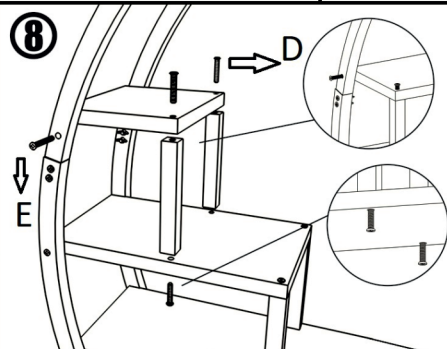
Ardından 3. sunta görseldeki gibi profillerin vida deliklerine yerleştirilir. 2 vida alyan ile diğer vidalar da tornavida ile sabitlenir.



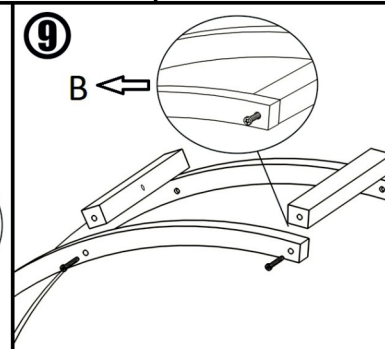
Diğer 2 küçük profil 3. suntanın vida deliklerine denk gelecek şekilde yerleştirilip alt kısımdan vidalar ile sabitlenir. Ardından 4. sunta görseldeki gibi küçük profillerin üstüne yerleştirilip vidalarla sabitlenir.



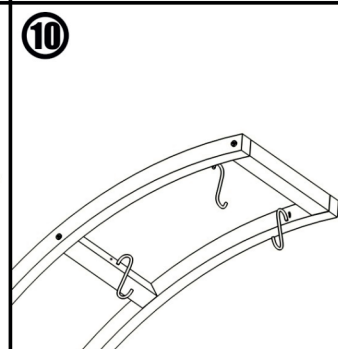
2 Adet dikey taşıyıcı profilin devamı olan diğer 2 profil, görseldeki gibi kelebek vidalar yardımıyla birbirlerine bağlanır.



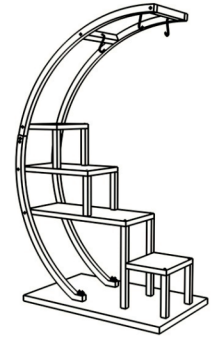
2 Küçük profil 4. suntanın vida deliklerine yerleştirilip alt kısımdan tomurcuk vidalar ile sabitlenir. Ardından 5. sunta da montajlanan profillerin üstüne yerleştirilip görseldeki gibi yıldız vidalar ile sabitlenir.



Geriye kalan 2 küçük profil, 2 adet dikey taşıyıcı profilin üst kısmındaki vida deliklerine yerleştirilip vidalanır.



Daha fazla çiçek asabilmenizi sağlayan kancalar da görseldeki gibi yerlerine takılır.



Artık çiçekliğiniz hazır.

Montajla ilgili sorularınız ve istekleriniz için , Lütfen satın aldığınız yetkili satıcınıza danışınız.



- ✓ Ürünler sert darbelerle maruz bırakılmamalıdır.
- ✓ Ürün sökülüp taşınmalıdır.
- ✓ Ürünüze çok ağır saksılar koymayınız.

LÜTFEN DİKKAT EDİNİZ !

- ✓ Ürünü basamak olarak kullanmayınız.
- ✓ Ürünlerin günlük temizliğinin hafif nemli bir bezle yapılması gerekmektedir. Bu temizlik esnasında deterjan, çamaşır suyu vb. ürünlerin kullanılmaması gerekmektedir.

ÖNEMLİ ! Montajdan 10 gün sonra, vidaların sıkılığını kontrol ediniz.