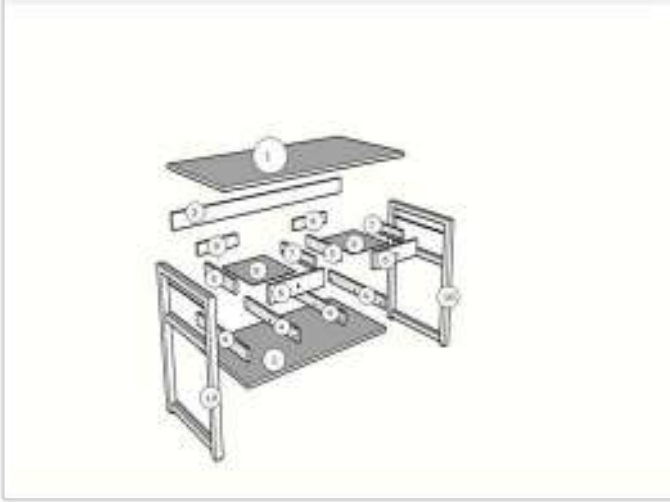
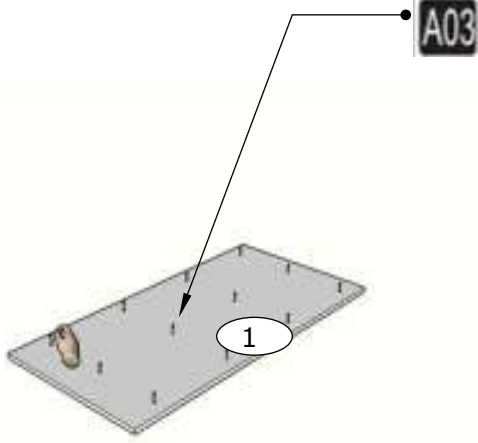


# ALLEN ÇALIŞMA MASASI

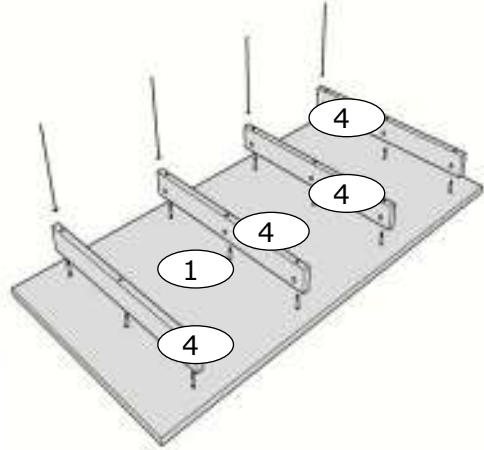
MONTAJ VE KULLANIM KILAVUZU  
ASSEMBLY MANUAL



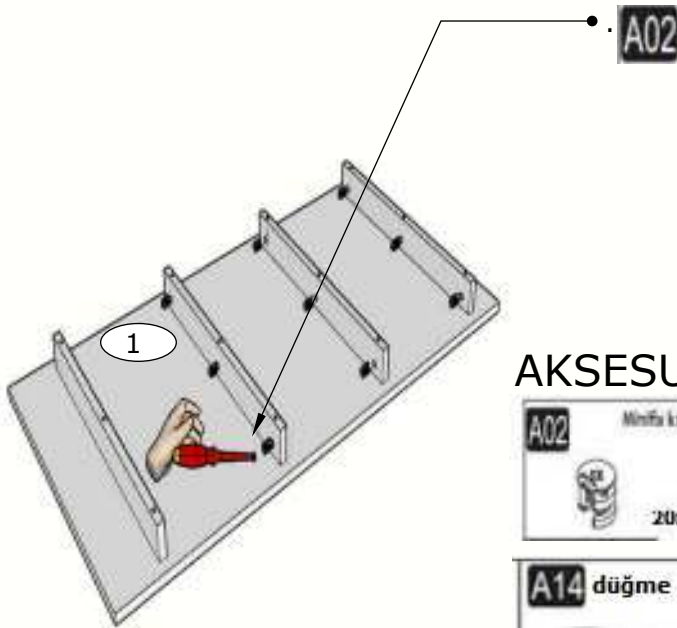
1



2



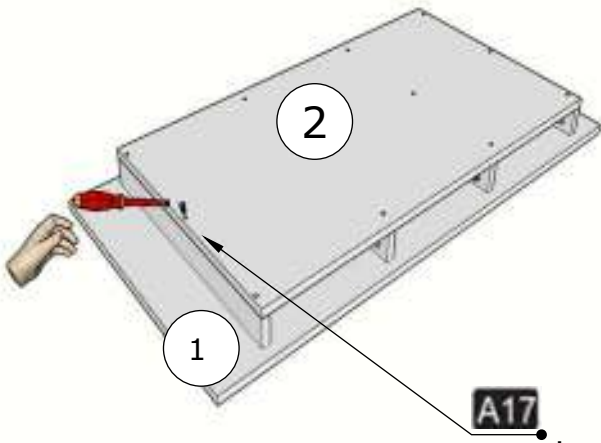
3



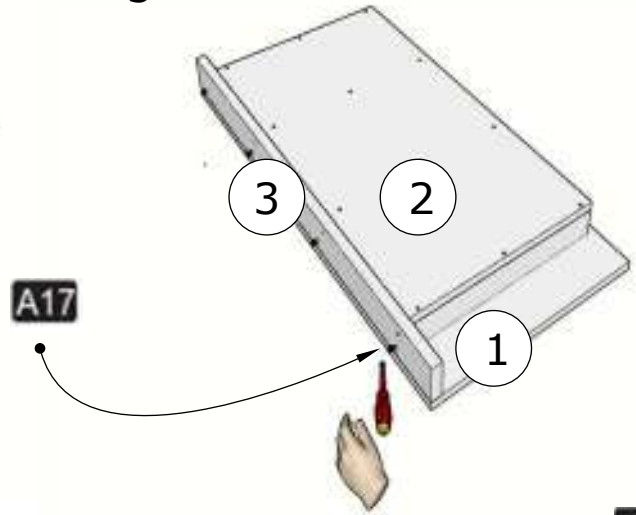
## AKSESUAR LİSTESİ /ACCESSORY LIST

<b>A02</b> Mıftı kılı 20x	<b>A03</b> Mıftı Ana 20x	<b>A07</b> arkalık çivisi 10x	<b>A17</b> 4x50 28 x
<b>A14</b> düğme kulp 2x	<b>A10</b> 3.5x35 vida 6x	<b>A14</b> 22 lik kulp vidası 2x	

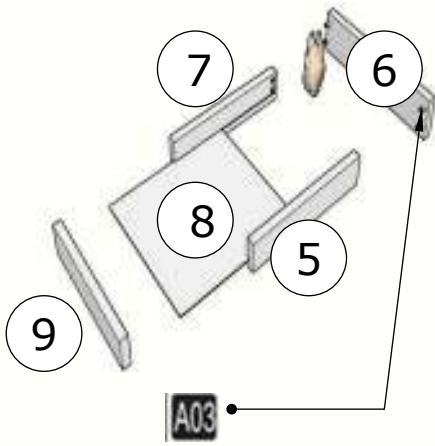
4



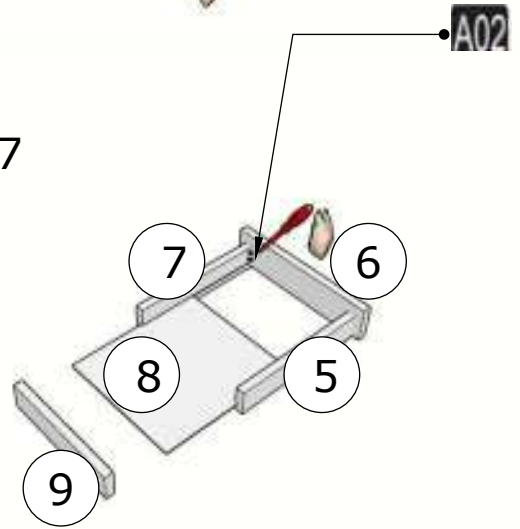
5



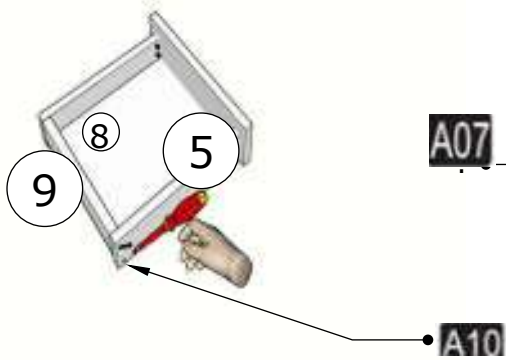
6



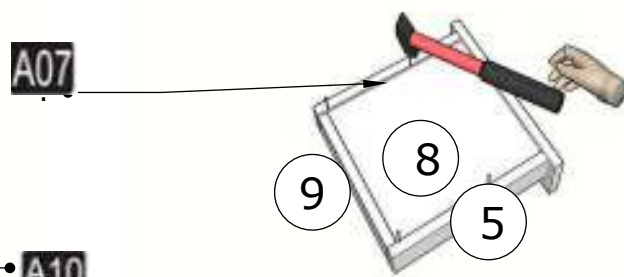
7



8



9



10

