



QA-AC-4259/19

QA TECHNIC – UYGUNLUK ONAYI  
QA TECHNİK – UYGUNLUK ONAYI

ALÇAK GERİLİM YÖNETİMİSTİ (2014/35/AB)  
DOKÜMAN NO: QA-TEKNİK/001/2019

NUVA AYDINLATMA SANAYİ VE TİC. LTD.ŞTİ.  
KEÇECİ FİRİ MHI GÜLLE ÇI. SK. NO:11 ULUSOĞLU  
İSTANBUL/TÜRKİYE

Ürünün Tanımı Description of the Product/Product Part	AYDINLATMA AYRACI/DIRİJÖR LUMINAIR FIXTURE
Markası Product Commercial Brand	NUVA AYDINLATMA
Ürün Tipi Product Type	SAĞLIK AYRACI/DIRİJÖR
Uygulanabilir Kİ Direktif(leri) Applicable CE Directive(s)	2014/35/AB 2014/53/EU
Uygulanabilir Harmonize Standartlar Uygulanabilir Ulusal Standartlar Ve Teknik Özellikler/Standartlar Applicable Harmonized Standards/ Applicable National Standards and Technical Specifications	TS 19094/1
Rapor No & Rapor Tarihi Report No. & Report Date	QA-TEKNİK/001/19-03-2019

Yüksek gerilimli ürünler için uygunluk testi yapılmıştır. Ürünler için uygunluk testi yapılmıştır. Yüksek gerilimli ürünler için uygunluk testi yapılmıştır. Yüksek gerilimli ürünler için uygunluk testi yapılmıştır. Yüksek gerilimli ürünler için uygunluk testi yapılmıştır.

By this certificate we confirm that the product is in conformity with the CE mark requirements. The CE mark is a mark of conformity with the CE mark requirements. The CE mark is a mark of conformity with the CE mark requirements. The CE mark is a mark of conformity with the CE mark requirements.

Sertifika Yayın Tarihi : 03.03.2019  
Sertifika No: QA-AC-4259/19  
Geçerlilik Tarihi : 03.03.2022  
Kullanıcı No:

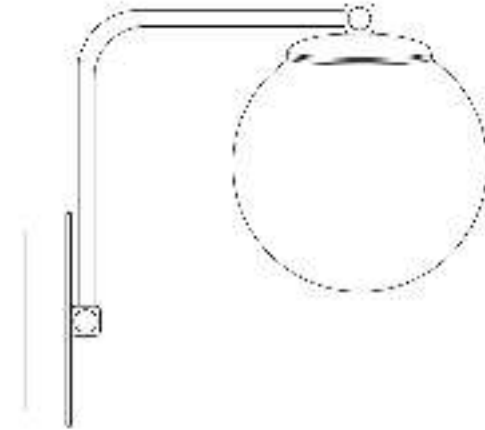
QA-TEKNİK/001/19-03-2019  
QA-TEKNİK/001/19-03-2019  
QA-TEKNİK/001/19-03-2019  
QA-TEKNİK/001/19-03-2019  
QA-TEKNİK/001/19-03-2019  
QA-TEKNİK/001/19-03-2019



L. Mustafa YILMAZ  
Yönetim Kurulu Başkanı  
Chairman of Executive Board

## DAISY WALL LAMP

### Assembly Guide



521SHN2184 / Daisy - 146-A

## INSTALLATION INSTRUCTIONS

1. The installation of all electrical products should be undertaken with utmost care and a qualified electrician should carry out the work to ensure compliance with any local wiring regulations.
2. Always ensure that the mains electrical supply is disconnected before removing an existing luminaire and installing a new one.
3. Check the routing of electrical supply cable to avoid cutting it or damaging it during installation.
4. Make all electrical connections in accordance with the instructions attached to the luminaire itself following relevant local codes and regulations at all times. Ensure all connections are not loose with wire parts properly covered.
5. Ensure the light source is compatible with local voltage and follow any maximum wattage instructions shown on the product itself.
6. If you have any questions regarding the installation of this luminaire, please contact us.

