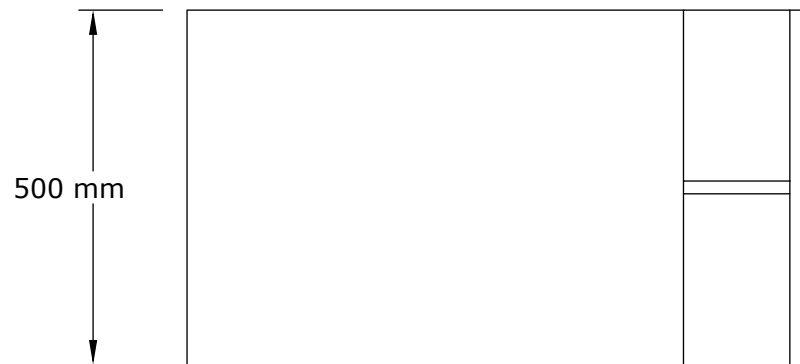
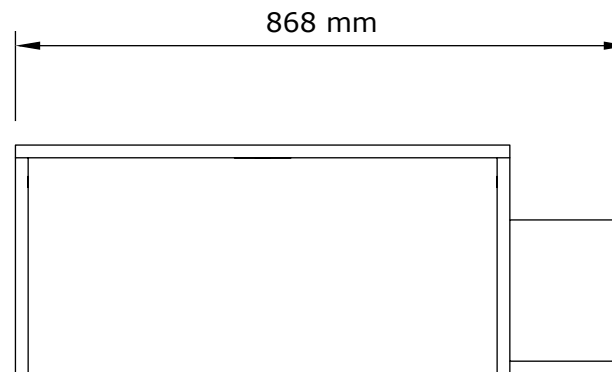
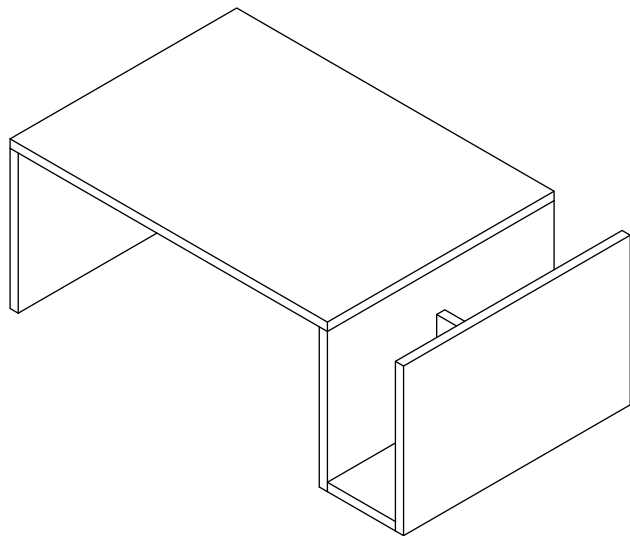


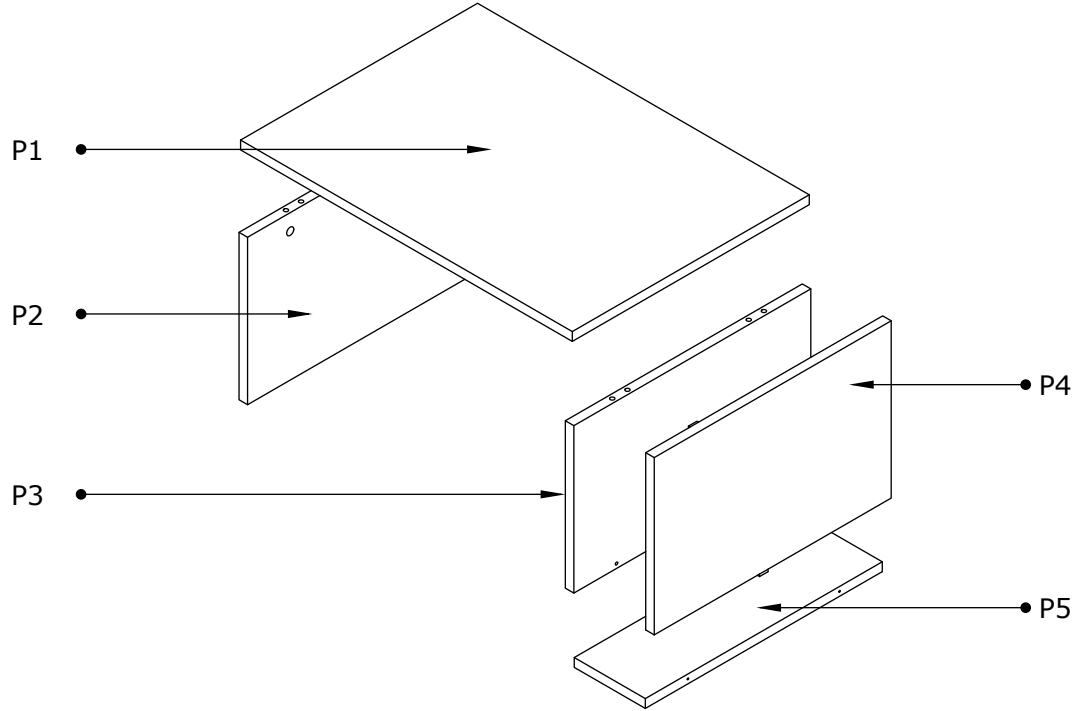
MEMO ORTA SEHPA

MONTAJ TALİMATI

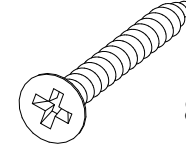


MEMO ORTA SEHPA

MONTAJ TALİMATI



4*50 VİDA



8 Adet

YAPIŞKAN TAPA



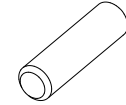
8 Adet

Minifix Gövde



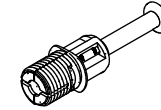
4 Adet

Kavela



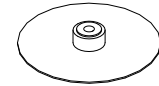
4 Adet

Minifix Mil



4 Adet

Minifix Tapa



4 Adet

Sayın Müşterimiz.

Satın almış olduğunuz bu ürün sizlere ulaşmadan önce tarafımızdan tüm testlere ve kontrollere tabi tutulmuştur.

Bu durumda bile taşıma esnasında bazı parçalar zarar görebilir. Böyle durumlarda ürünün hepsini geri göndermeyiniz sadece hasarlı parçayı tarafımızdan isteyiniz. Eksik olan parça ivedilikle size gönderilecektir. Montaja başlamadan önce kutudan çıkan tüm parça ve aksesuarları listeye göre kontrol ediniz. Parça ve aksesuarların sağlam olduğundan emin olduktan sonra montaja başlayabilirsiniz. Montaja başlamadan önce her bir parçayı nemli bezle siliniz.

Bu ürün kurulumunun daha sağlam ve güvenli olabilmesi için 2 (iki) kişi gerekmektedir.

Yaklaşık olarak 20 ila 30 dakika arasında kurulum sağlanabilmektedir.

Eğer birden fazla ürün aldıysanız herhangi bir karışıklığa mahal vermemek için ürünlerin birinin kurulumu bitmeden diğer ürün kurulumuna başlamayınız.

Ürünleri hiçbir zaman sürterek taşımayınız. Ürünleri kaldırarak veya sökerek 2 (iki) kişi taşıyınız.

Uzun mesafeli taşıma yaparsanız mutlaka ürünü dikkatli bir şekilde paketleyiniz.

Ürün temizleme işlemi için nemli veya sabunlu bir bez ile silmeniz yada diğer temizleyiciler ile silmeniz yeterli olacaktır.

Mobilyalar aşırı sıcak, soğuk ve nemden etkilendikleri için direkt bu etkenlere maruz bırakmayınız.

Mobilyanızı amacı dışında kullanmayınız.

MEMO ORTA SEHPA

MONTAJ TALİMATI

